

Инструкция по монтажу и эксплуатации нагреватели для сауны LANG's Тип 44/64/84, модельный ряд GSK

Выполнение электрических подключений

Подключение нагревателя для сауны и блока управления должно осуществляться только специалистом согласно инструкциям по монтажу производителя нагревателя для сауны и блока управления!

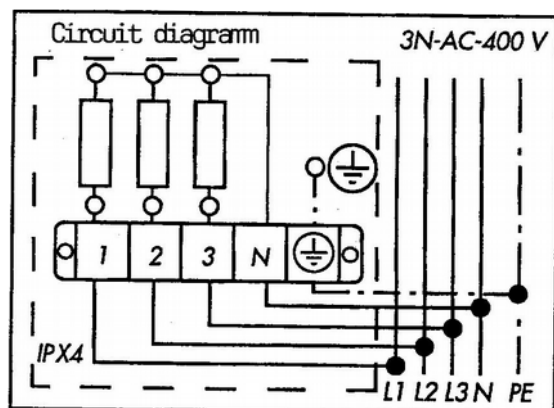
Технические данные – тип GSK 44/64/84

Тип	Размеры нагревателя Ширина x глубина x высота (в см)	Номинальное напряжение	Номинальная мощность
44	44 x 44 x 82	3N AC 400 В	10-15 кВт
64	64 x 44 x 82	3N AC 400 В	16-23 кВт
84	84 x 44 x 82	3N AC 400 В	24-30 кВт

Все нагреватели для сауны имеют защиту от брызг.

Для подключения нагревателей для сауны, тип 44/64/84 можно использовать только блоки управления, сертифицированные VDE! (Например, FASEL FCU3000 с опциональным релейным блоком FCU-EXT-POW)

Схема электрических соединений
Нагреватель для сауны
3N AC 400 В



Электрическая схема нагревателя для сауны находится на внутренней стороне задней стенки нагревателя и соответствует размещенной рядом схеме.

Перед подключением нагревателя для сауны проверьте отдельные трубчатые нагревательные элементы и клеммы подключения к сети на надежность посадки! (При необходимости, подтяните болты!)

Электрический кабель для нагревателей сауны должен быть влагостойким и термоустойчивым к температуре не менее 140°C.

Тип провода/кабеля: РКГМ, ПВКВ, ПРКС сечением 5x2,5 мм²

Нагрузка макс. до 12 кВт на контур.

Обязательно необходимо обращать внимание на то, чтобы нулевой провод (N) от нагревателя был подключен к блоку управления.

Важные указания!

Нагреватель для сауны может использоваться только в саунах, изготовленных из древесины без содержания смол (например, ель скандинавская).

Минимальная высота в сауне должна составлять 2 м.

Можно использовать только один внешний блок управления, который устанавливается вне сауны!

Перед каждым включением нагревателя для сауны необходимо осмотреть помещение сауны, в частности, на наличие легковоспламеняющихся предметов вблизи нагревательного прибора! (например, полотенца)

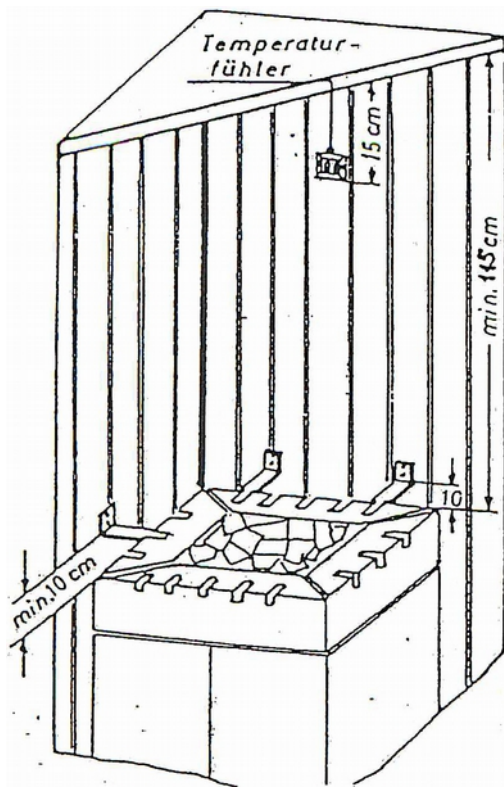
В каждой сауне должны быть предусмотрены приточные и вытяжные отверстия.

Отверстия для приточного воздуха всегда необходимо размещать за нагревателем для сауны на высоте прикл. 5-10 см над уровнем пола. Вытяжные отверстия для отводимого воздуха размещают в дальнем углу по диагонали от нагревателя сауны. Минимальные размеры отверстий для приточного и вытяжного отверстий указаны в таблице рядом.

Мощность нагревателя	Минимальные размеры приточного и вытяжного отверстий
12 кВт	330 см ²
15 кВт	460 см ²
18 кВт	520 см ²
21 кВт	630 см ²
24 кВт	440 см ²
27 кВт	530 см ²
30 кВт	620 см ²

* или согласно данным производителя сауны

Монтаж



Датчик температуры
мин. 10 см
15 см
мин. 115 см

Вынуть нагреватель для сауны из упаковки, удалить всю защитную пленку, находящуюся на нагревателе.

Нагреватель для сауны должен быть установлен перед отверстием для приточного воздуха.

Минимальное расстояние 10 см (тип 44+64) или 12 см (тип 84) между нагревателем сауны и стенкой сауны определяют 3 элемента, устанавливаемые на нагревателе. Они крепятся двумя саморезами каждая к стенке сауны.

В эксклюзивной модели тип GSK 44 с деревянным релингом минимальное расстояние 10 см до стенки кабины обеспечивается деревянными релингами, при условии их технической правильной установки.

Расстояние от других воспламеняющихся частей (например, защитного ограждения) и прочих приборов, а также каменной кладки должно составлять не менее 10-12 см.

Минимальное расстояние от верха нагревателя до потолка сауны должно составлять 115 см!

Отделение для камней нагревателя сауны необходимо полностью заложить камнями. Предварительно камни необходимо почистить, промыть водой, сложить в отделение для камней слоями, сначала большего, затем меньшего размера.

Датчик температуры монтируется на стене сауны, по центру нагревателя, прибл. на 15 см ниже потолка! (см. Инструкцию по установке и эксплуатации системы управления!)

Выполнить электрическое подключение с блоком управления!

ВНИМАНИЕ

Нагреватель сауны не предназначен для монтажа под лавками сауны.

Не включать нагреватель для сауны, если он не заполнен камнями!

Неправильное заполнение камнями или наличие постороннего предмета на нагревателе могут явиться причиной пожара!

Не включать нагреватель для сауны, если отверстие для приточного воздуха закрыто!

Необходимо применять только специальные средства для ароматерапии в сауне! (см. инструкции производителя средств для ароматерапии).

Использование воды с содержанием хлора или соли (например, морская вода) запрещено!

Предупреждение

В процессе работы нагревателя для сауны поверхности его корпуса сильно нагреваются!

Техобслуживание

Камни нагревателя для сауны необходимо менять прибл. один раз в 2 года, поскольку под действием высоких температур в них образуются поры или же в результате впитывания средств для ароматизации они могут приобретать неприятных запах.

При замене камней специалист также осуществляет проверку трубчатых нагревательных элементов на функциональность, а также проверяет проводку и соединительные зажимы. – При этом необходимо обязательно отключить нагреватель для сауны от источника электропитания! (Отключить от сети!)

Другие виды техобслуживания, кроме очистки, не предусмотрены.

Соотношение мощности нагревателя и размера кабины сауны представлено в таблице

Мощность нагревателя	12	15	18	21	24	27	30	кВт
Объем кабины	14-18	17-24	22-28	26-34	32-40	38-48	45-56	м ³

В случае пренебрежения нашей инструкцией по монтажу и эксплуатации мы не несем ответственности за причиненный в результате этого ущерб, а наши гарантийные обязательства теряют свою силу. Также всегда необходимо соблюдать инструкцию по монтажу и эксплуатации производителя блока управления.