

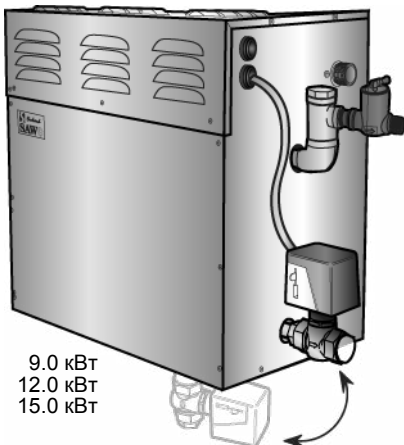
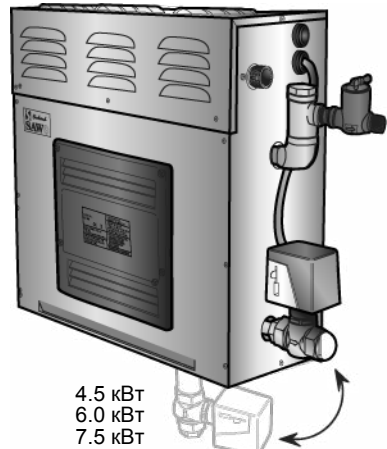
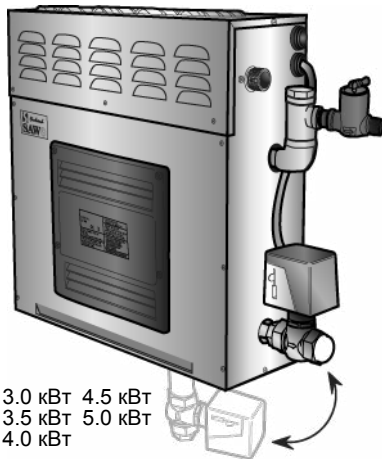


ИНСТРУКЦИЯ STP-SST

Модели

STP-30-1/2	STP-45-1/2	STP-45-3	STP-75-3	STP-90-3
STP-35-1/2	STP-50-1/2	STP-60-3	STP-75-3-C1/3	STP-90-C1/3
STP-40-1/2		STP-60-C1/3		STP-120-3
				STP-150-3

Поздравляем вас с покупкой парогенератора SAWO!
Прочитайте, пожалуйста, внимательно инструкцию по эксплуатации,
прежде чем использовать парогенератор.



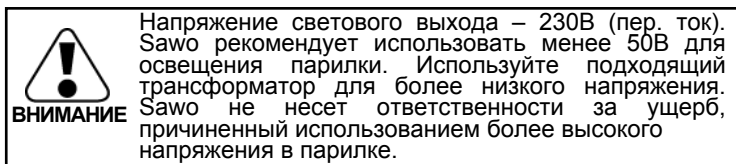
ПАРОГЕНЕРАТОР

Перед установкой

Используйте нижеприведенную информацию в сочетании с рекомендациями вашего подрядчика, архитектора или дизайнера для определения всех факторов, необходимых для устройства подходящей и безопасной парилки.

Убедитесь, что напряжение источника питания подходит вашему парогенератору.

Убедитесь, что кВт парогенератора соответствует объему парилки.
См. Технические данные (с. 13).

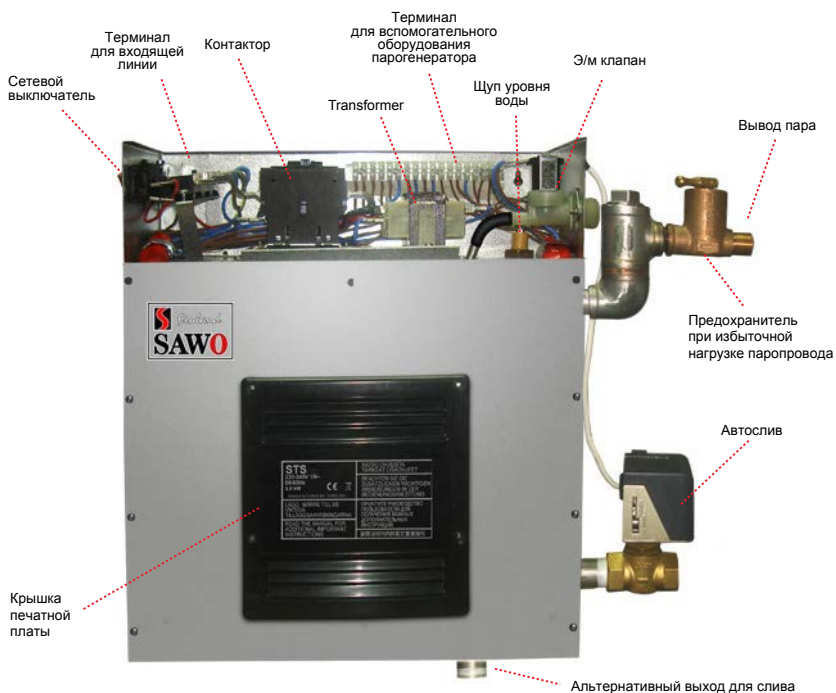


Руководство для парилки

1. Парилка должна иметь завершенные перекрытия со всех сторон, в т.ч. стены, дверь, напольное покрытие и потолок.
2. Рекомендуется обрешивание двери (например, прокладки) для эффективного сохранения теплоты и пара внутри парилки.
3. Если для напольного покрытия используется кафель или другой материал с гладким покрытием, предусмотрите противоскользящие дорожки или прорезиненные коврики во избежание скольжения и связанных с ним травм.
4. Материалы, используемые для стен и потолка, должны иметь водонепроницаемую, нержавеющую поверхность, как, например, кафель, мрамор, формованный акрил или другие непористые материалы. Потолок должен быть куполообразным во избежание падения капель конденсата.
5. В напольном покрытии должен быть устроен слив.
6. Устройства отопления, вентилирования и кондиционирования воздуха не должны быть установлены внутри парилки.
7. Окна парилки должны иметь двойное остекление.
8. Потолок парилки не должен быть выше 2,5 м. Превышение высоты в 2,5 м потребует парогенератор большей мощности.
9. Слив в напольном покрытии для парогенератора должен быть доступен для технического обслуживания.

Детали парогенератора

Только в целях наглядного пояснения

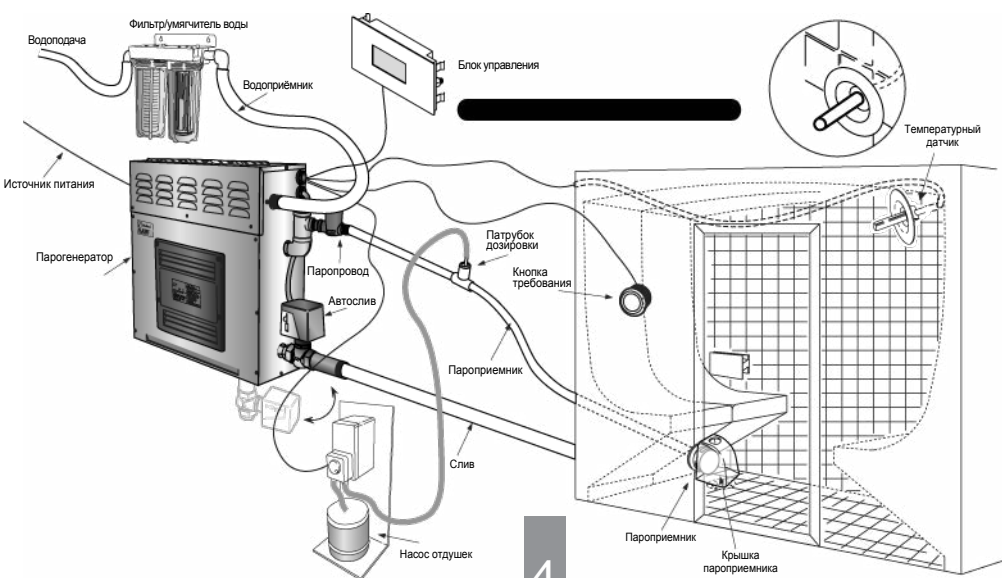
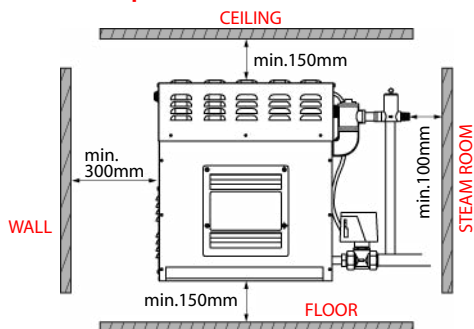


Только в целях наглядного пояснения. Не для монтажа электропроводки. Только для идентификации компонентов.

Сборка и установка

1. Парогенератор должен находиться вблизи парилки. Разместите его не далее 7,5 метров от парилки.
2. Парогенератор должен быть установлен снаружи парилки.
3. Парогенератор не должен устанавливаться на открытом воздухе или в местах, где он может быть поврежден из-за климатических условий.
4. Не устанавливайте парогенератор или водоводы в неотапливаемой мансарде или в другом месте, где вода может замерзнуть.
5. Парогенератор не должен устанавливаться вблизи горючих или корродирующих веществ и химикалий, таких, как бензин, разбавители для краски, хлор и т.п.
6. Устанавливайте парогенератор на ровной поверхности. Боковые прорези предназначены для настенного монтажа. При настенном монтаже убедитесь, что парогенератор надежно закреплен и выровнен.
7. Парогенератор должен устанавливаться только вертикально.
8. При необходимости установите фильтр и умягчитель воды или сходные устройства.
9. Оставьте достаточно места для техобслуживания генератора и ухода за ним.

Minimum Space for Service and Maintenance

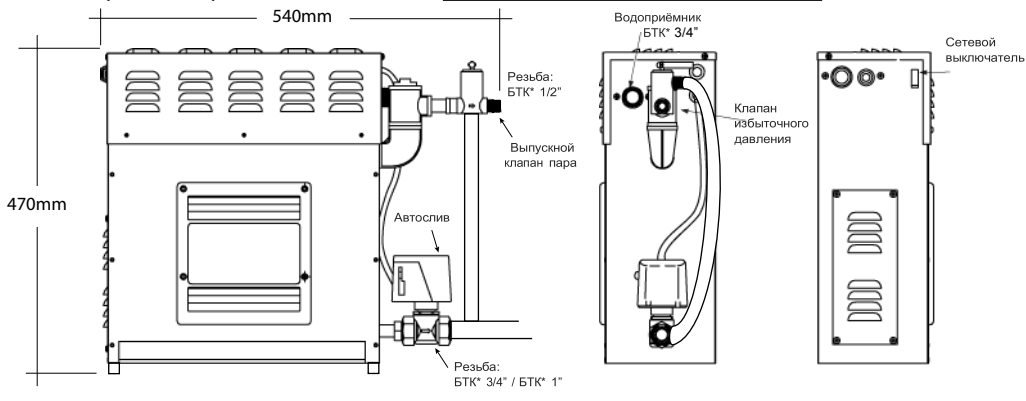


Парогенератор

3.0 kW | 3.5 kW | 4.0 kW | 4.5 kW |
5.0 kW | 6.0 kW | 7.5 kW

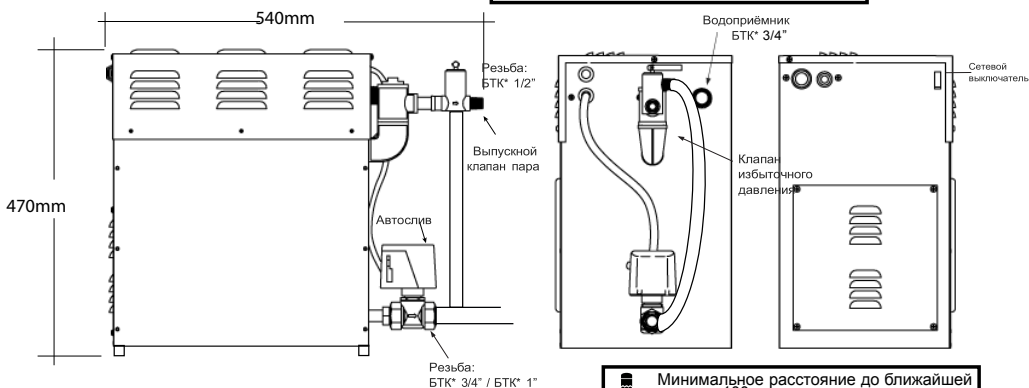
Вид сбоку, отображающий съемную панель элементов

Минимальное расстояние до ближайшей стены – 100мм.



9.0 kW | 12.0 kW | 15.0 kW

Минимальное расстояние до ближайшей стены – 100мм.



Минимальное расстояние до ближайшей стены – 100мм.

Водоподача

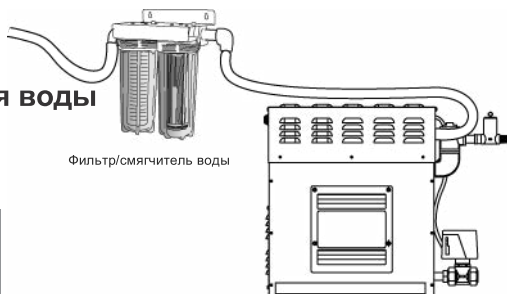
Снабдите источник водоподачи к парогенератору отсечным клапаном. Перед установкой устройства отключите водоподачу водоприемника. Рекомендуемый напор воды – 1-3 бар, максимальный напор воды при отсутствии фильтра/смягчителя воды – 8 бар. Рекомендуется использовать фильтр/смягчитель воды.

Water Pressure

Рекомендуемое давление воды для парогенераторов STP – 2-8 Бар или 30-120psi. Давление выше или ниже рекомендуемого может привести к поломкам или сбоям водоприемника.

Подключение фильтра и смягчителя воды

Только в целях наглядного пояснения



Вывод пара

Пар должен непрерывно поступать в парилку. Не устанавливайте клапаны на паропроводе. Используйте изолированные латунные или медные трубы, рассчитанные на 120°C или выше, для подсоединения паропровода с пароприемником в соответствии с нормами и правилами. Уклон высоты паропровода должен составлять 20мм на метр по отношению к пароприемнику во избежание захвата конденсата и установки конденсатоотводчика, блокирующего поток пара.

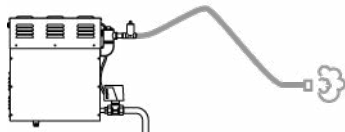
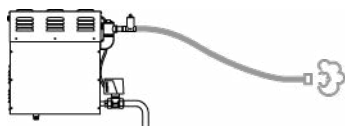
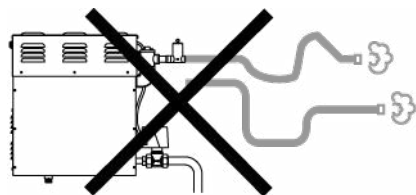
Предохранительное устройство при избыточной нагрузке паропровода

Предохранительное устройство при избыточной нагрузке активируется при избыточном давлении в паропроводе. Оно автоматически открывается и выпускает пар под давлением. Если такое происходит, проверьте ваш трубопровод на предмет техобслуживания.

Пароприемник

Поместите пароприемник в безопасное место, где посетители сауны не рискуют к нему прикоснуться, т.к. он может сильно нагреваться. Пароприемник должен быть ориентирован вниз. На резьбе требуется использовать тефлоновую ленту или ее эквивалент для надежной затяжки. Избегайте применения гаечного ключа для затяжки пароприемника во избежание царапин.

Прокладка паропровода вниз, а затем вверх приведет к созданию пробки, блокирующей подачу пара.

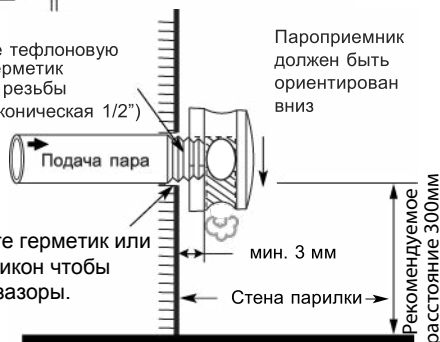


Steam Line sizes

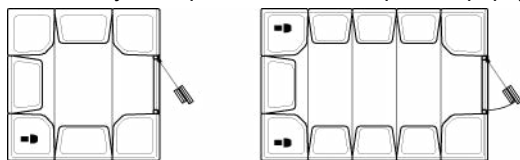
kW	Паропровод
3 - 7,5	1/2"
9 and above	3/4"

Используйте тефлоновую ленту или герметик для трубной резьбы (британская коническая 1/2")

Используйте герметик или жидкий силикон чтобы заполнить зазоры.



Рекомендуемое расположение паровых форсунок.



Установка нескольких паровых форсунок

Установите клапан на каждую паровую форсунку. Это необходимо для контроля над распределением пара в парилке.



Разводка цепей питания

Только квалифицированный электрик уполномочен выполнять подсоединение электропроводки.

Перед установкой устройства проверьте источник питания. Требуется однофазное подключение с напряжением 220-240В. Используйте двухпроводный источник питания и монтажный заземляющий провод однофазного подключения.

Для парогенераторов SAWO требуется изолированный медный провод HO7RN-F, рассчитанный на 90°C / 600В. Проверьте размер проводов по Таблице ампер в соответствии с государственными и местными электротехническими нормами и правилами.

Установка должна иметь выключатель для отключения всех полюсов. Рекомендован автоматический выключатель с контрольным зазором 3 мм.

Технические данные

Модель	кВт	Объем парилки (м³)	Нагревательный элемент		Напряжение (В)	Ток (А)	Фаза	Размер провода (мм²)	Размер парогенератора (мм)			Вес (кг)
			кВт	Артикул					Шир.	Глуб.	Выс.	
STP-30-1/2	3.0	3 max	2 x 1.5 kW	STG-150	220 - 240 / 380 - 415	14 / 8	1N / 2N	2.5 / 2.5	540	210	470	18
STP-35-1/2	3.5	3.5 max	1 x 1.5 kW 1 x 2.0 kW	STG-150 STG-200	220 - 240 / 380 - 415	16 / 9	1N / 2N	2.5 / 2.5	540	210	470	18
STP-40-1/2	4.0	4 max	2 x 2.0 kW	STG-200	220 - 240 / 380 - 415	18 / 10	1N / 2N	4.0 / 2.5	540	210	470	18
STP-45-1/2	4.5	2 - 5	1 x 2.0 kW 1 x 2.5 kW	STG-200 STG-250	220 - 240 / 380 - 415	20 / 12	1N / 2N	4.0 / 2.5	540	210	470	18
STP-45-3	4.5	2 - 5	3 x 1.5 kW	STG-150	380 - 415	7	3N	2.5	540	245	470	20
STP-50-1/2	5.0	2 - 6	2 x 2.5 kW	STG-250	220 - 240 / 380 - 415	22 / 8	1N / 2N	4.0 / 2.5	540	210	470	18
STP-60-3	6.0	3 - 10	3 x 2.0 kW	STG-200	380 - 415	9	3N	2.5	540	245	470	20
STP-60-C1/3	6.0	3 - 10	3 x 2.0 kW	STG-200	220 - 240 / 220 - 240 / 380 - 415	27 / 16 / 9	1N / 3 / 3N	6.0 / 2.5 / 2.5	540	245	470	20
STP-75-3	7.5	4 - 15	3 x 2.5 kW	STG-250	380 - 415	11	3N	2.5	540	245	470	20
STP-75-C1/3	7.5	4 - 15	3 x 2.5 kW	STG-250	220 - 240 / 220 - 240 / 380 - 415	34 / 20 / 11	1N / 3 / 3N	6.0 / 4.0 / 2.5	540	245	470	20
STP-90-3	9.0	8 - 20	6 x 1.5 kW	STG-150	380 - 415	13	3N	2.5	540	295	470	23
STP-90-C1/3	9.0	8 - 20	6 x 1.5 kW	STG-150	220 - 240 / 220 - 240 / 380 - 415	40 / 23 / 13	1N / 3 / 3N	10.0 / 4.0 / 2.5	540	295	470	23
STP-120-3	12.0	15 - 28	6 x 2.0 kW	STG-200	380 - 415	18	3N	4.0	540	295	470	23
STP-150-3	15.0	22 - 40	6 x 2.5 kW	STG-250	380 - 415	22	3N	4.0	540	295	470	23

ВАЖНО: Эта таблица предназначена для встроенных парилок со стенами из легких материалов (закаленное стекло или акрил). Для парилок с толстыми стенами или вентиляцией используйте парогенераторы с более высокими показателями кВт.

Электросхемы

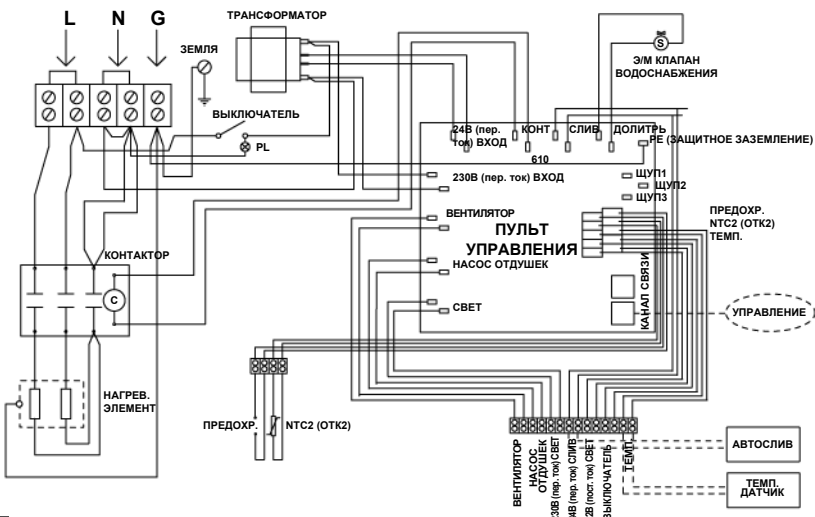
ПРЕОБРАЗУЕМЫЙ

380-415V
2N~

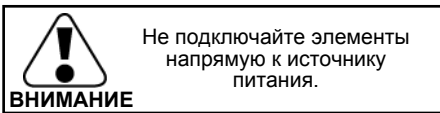
ПОДВОДИМАЯ
МОЩНОСТЬ



220-240V
1N~



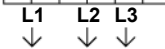
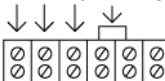
3.0 кВт | 3.5 кВт | 4.0 кВт | 4.5 кВт | 5.0 кВт



ПРЕОБРАЗУЕМЫЙ

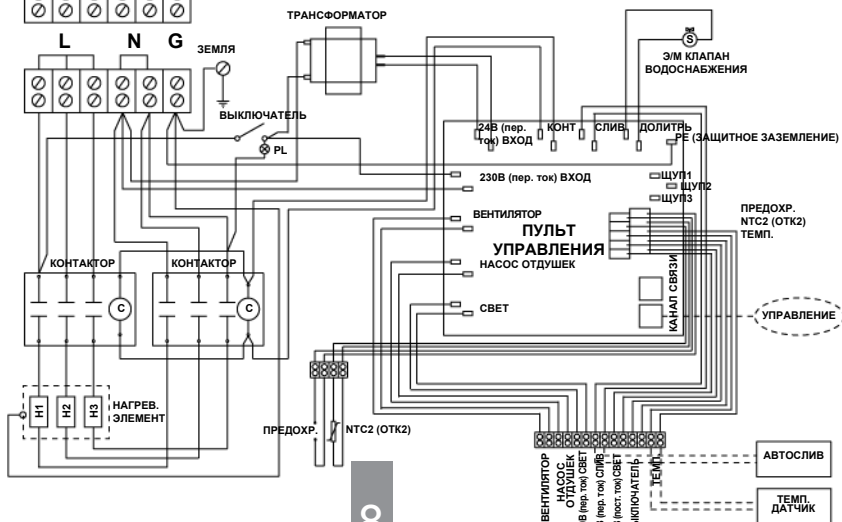
380-415V
3N~

ПОДВОДИМАЯ
МОЩНОСТЬ



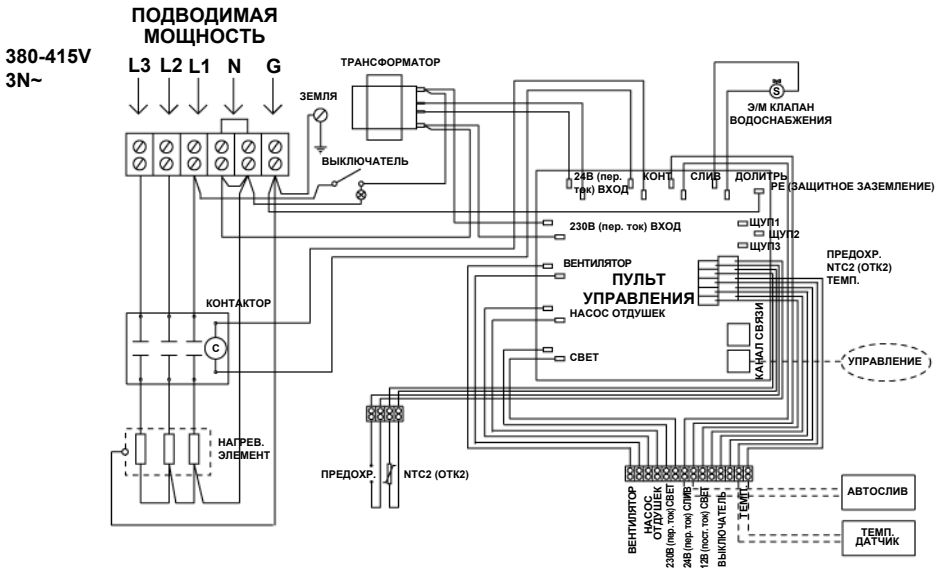
220-240V
3~

220-240V
1N~



6.0 кВт | 7.5 кВт

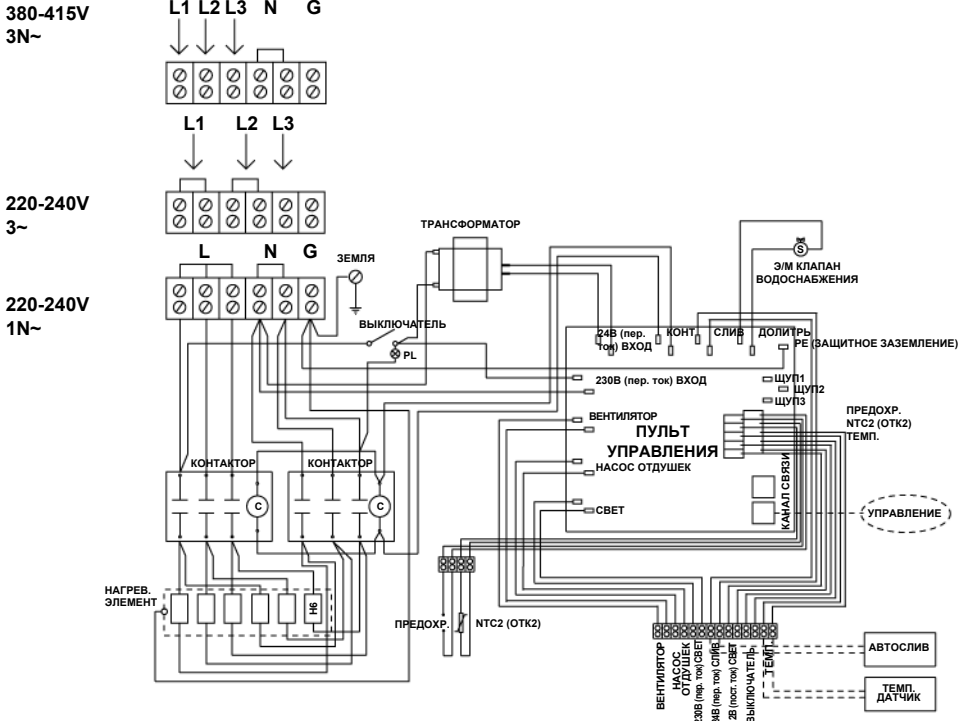
4.5 кВт | 6.0 кВт | 7.5 кВт

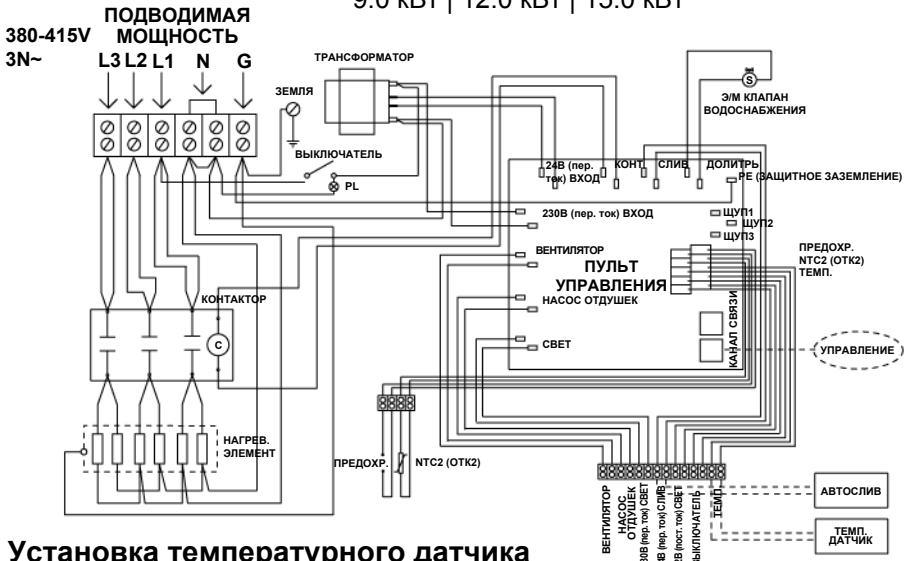


ПРЕОБРАЗУЕМЫЙ

ПОДВОДИМАЯ МОЩНОСТЬ

9.0 кВт





Установка температурного датчика

Перед установкой следует отключить генератор от линии электроснабжения, выключив автоматический выключатель.

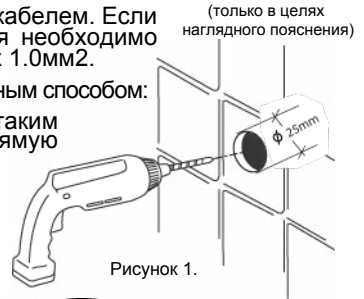
Температурный датчик поставляется в комплекте с парогенератором SAWO. С генератором SAWO рекомендуется использовать только температурные датчики SAWO, т.к. иначе могут иметь место сбои в работе. Не следует прокладывать проводку температурного датчика вблизи силовых кабелей или мест с повышенной температурой, т.к. это может вызвать электронные помехи или повреждение проводов.

Температурный датчик комплектуется 9-метровым кабелем. Если необходим более длинный кабель, для удлинения необходимо использовать кабель сечением от 2 x 0.5 мм² до 2 x 1.0 мм².

1. Датчик температуры следует устанавливать указанным способом:

На высоте 1,2-1,5 м от поверхности пола, таким образом, чтобы пар из форсунки не попадал напрямую на датчик.

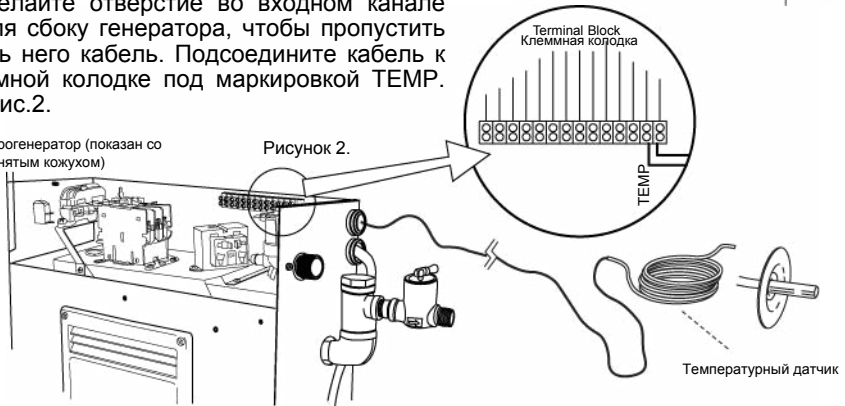
2. Для установки датчика необходимо отверстие в стене диаметром 25 мм. Не увеличивайте и не уменьшайте диаметр отверстия. Очистите отверстие, прежде чем установить датчик.



3. Прделайте отверстие во входном канале кабеля сбоку генератора, чтобы пропустить сквозь него кабель. Подсоедините кабель к клеммной колодке под маркировкой TEMP. См. рис.2.

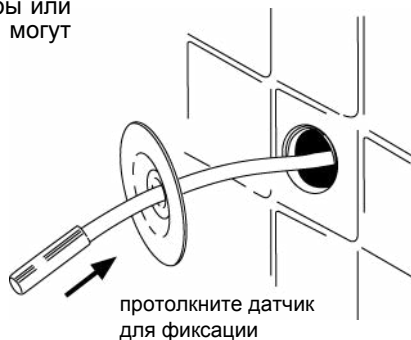
SAWO парогенератор (показан со снятым кожухом)

Рисунок 2.



4. Вставьте датчик температуры сквозь стену парной. Не применяйте скобы или другие материалы, которые могут повредить кабель.

Рисунок 3.



5. 4. Нанесите силиконовый герметик на отверстие в стене для влагоизоляции (рис. 4). Убедитесь, что нет никаких следов силикона на датчике, так как это может препятствовать показаниям датчика

Рисунок 4.

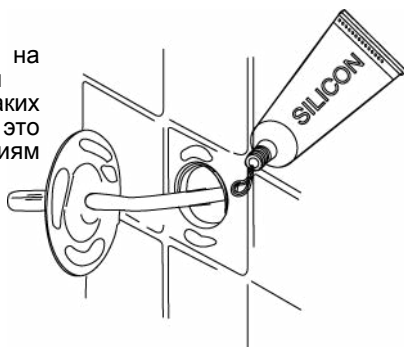
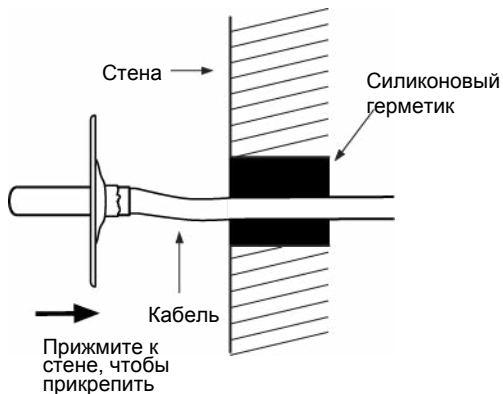


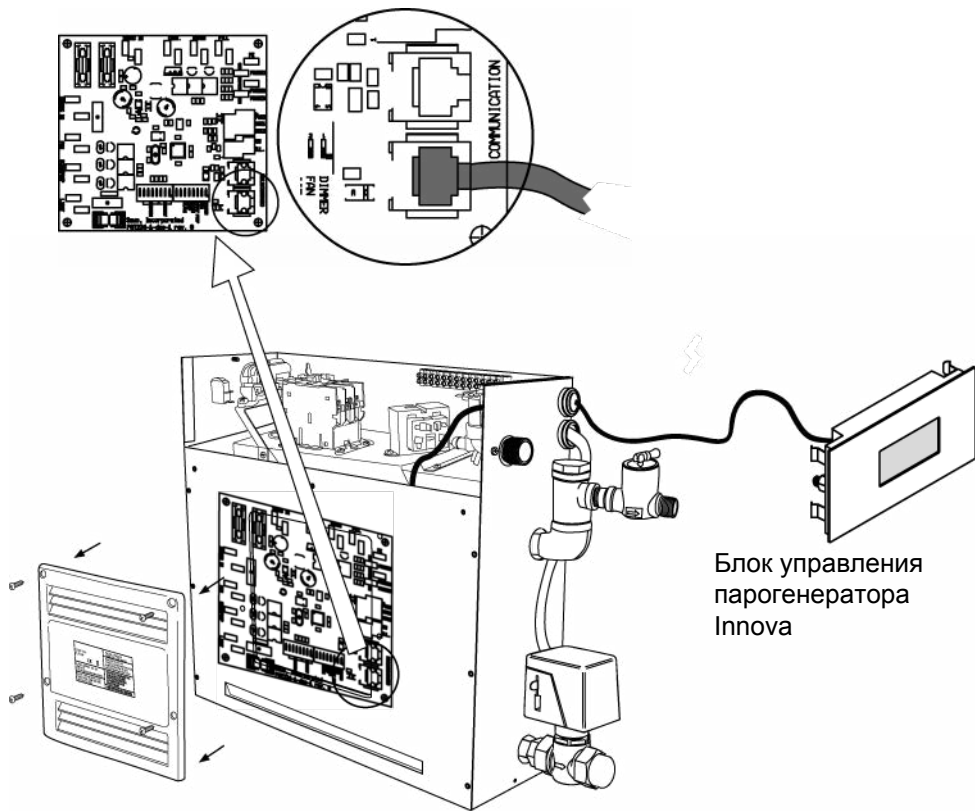
Рисунок 5.



Подключение блока управления SAWO к печатной плате.

Перед установкой следует отключить генератор от линии электроснабжения, выключив автоматический выключатель.

1. Отвинтите крышку печатной платы сбоку генератора, чтобы получить доступ к печатной плате.
2. Протяните кабель RJ12 через входной канал кабеля сбоку генератора и затем сзади боковой панели, как показано на рисунке ниже, чтобы достать до гнезд RJ в углу печатной платы.
3. Внимание: на плате есть два черных гнезда RJ. Одно из них – для контрольного кабеля, другое – для факультативного вспомогательного устройства. Контрольный и вспомогательный кабели могут подключаться к любому из этих гнезд, порядок несущественен.



Блок управления парогенератора Innova

4. Закрепите крышку печатной платы и верхнюю крышку генератора.
5. Включите сеть электроснабжения и выключатель сети сзади генератора.
6. На блоке управления должна отобразиться версия программного обеспечения.
7. Включите блок управления в режим Вкл., чтобы убедиться, что он работает корректно.

Кнопка требования



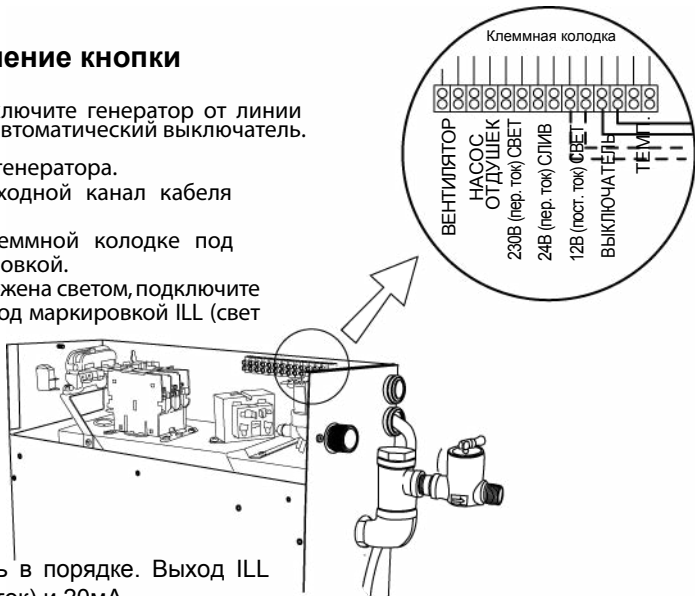
Если парогенератор находится в режиме Выкл. или в Спящем режиме, нажатие кнопки требования переключит блок управления в режим Вкл.

Отдельная кнопка требования может быть установлена в любом желаемом месте, в т.ч. внутри парилки. Нажмите на кнопку требования, и в течение 30 секунд будет нагнетаться дополнительная порция пара.

Клеммовое подсоединение кнопки требования (факульт.)

Перед установкой следует отключить генератор от линии электроснабжения, выключив автоматический выключатель.

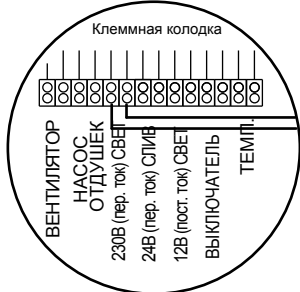
1. Откройте верхнюю крышку генератора.
2. Протяните кабель через входной канал кабеля сбоку генератора.
3. Подключите провода к клеммной колодке под соответствующей им маркировкой.
4. Если кнопка требования снабжена светом, подключите световой провод к клемме под маркировкой ILL (свет 12В).



Убедитесь, что полярность в порядке. Выход ILL соответствует +12В (пост. ток) и 20МА.

Свет

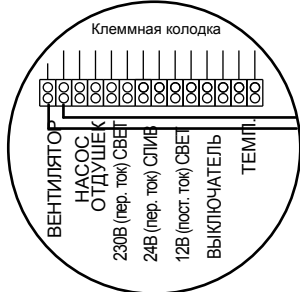
Макс. 100Вт
Сеть 230 В (пер. ток)



Если в вашем парогенераторе есть факультативный регулятор света, перед подключением убедитесь, что лампы поддаются регулировке. Парогенератор использует регулировку фазы, чтобы регулировать мощность, используемую для освещения.

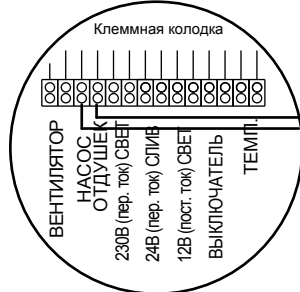
Вентилятор (дополн.)

Макс. 100Вт
Сеть 230 В (пер. ток)

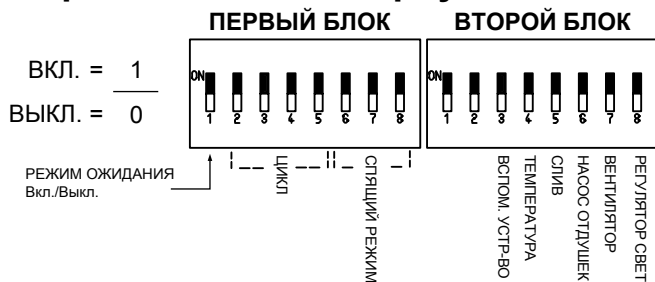


Scent Pump (optional)

Макс. 100Вт
Сеть 230 В (пер. ток)



Микропереключатели в корпусе DIP в парогенераторе



Время в спящем режиме

Время в спящем режиме может быть установлено в зависимости от предпочтений пользователя путем настройки микропереключателей на плате контроллера мощности.

Длит-ть спящего режима	Перекл. 6	Перекл. 7	Перекл. 8
4ч	0	0	0
6ч	0	0	1
12ч	0	1	0
18ч	0	1	1
неогр.	1	0	0
4ч	1	0	1
4ч	1	1	0
4ч	1	1	1

Время рабочего цикла

Время рабочего цикла может быть установлено в зависимости от предпочтений пользователя путем настройки микропереключателей на плате контроллера мощности.

Длит-ть спящего режима	Перекл. 2	Перекл. 3	Перекл. 4	Перекл. 5
10мин	0	0	0	0
15мин	0	0	0	1
20мин	0	0	1	0
30мин	0	0	1	1
45мин	0	1	0	0
1ч	0	1	0	1
2ч	0	1	1	0
4ч	0	1	1	1
6ч	1	0	0	0
8ч	1	0	0	1
12ч	1	0	1	0
18ч	1	0	1	1
неогр.	1	1	0	0
10мин	1	1	0	1
10мин	1	1	1	0
10мин	1	1	1	1

Первый блок 8 переключателей

DIP №	Функция
8	Длительность режима ожидания
7	Длительность режима ожидания
6	Длительность режима ожидания
5	Максимальное время сеанса
4	Максимальное время сеанса
3	Максимальное время сеанса
2	Максимальное время сеанса
1	Отключение режима ожидания/ Включение режима ожидания

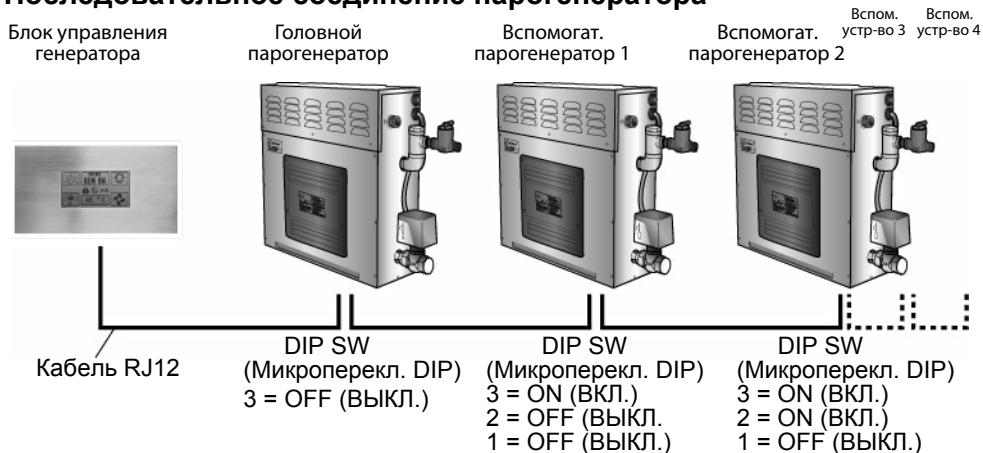
Микропереключатели DIP для наименования вспом. устройств

Вспом. устр-во 1	Перекл. 1	Перекл. 2
1	0	0
2	0	1
3	1	0
4	1	1

Микропереключатели в корпусе DIP для других функций

Микроперекл. DIP №	Функция	Вкл.	Выкл.
8	Свет в кабине	Активирована опция регулятора света	Активирована опция регулятора света
7	Вентилятор	Есть	Есть
6	Насос отдушек	Есть	Есть
5	Автослив	Подключен	Подключен
4	Диапазон температуры	30-55°C	30-50°C
3	Вспом. устр-во	Да	Нет
2	Вспом. устр-во №		
1	Вспом. устр-во №		

Последовательное соединение парогенератора



STP Steam Generators are capable of connecting up to four units using one control panel. This is applicable for centralized and large steam rooms.

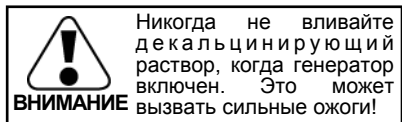
Follow the DIP switch settings for master and slave connections.

Техобслуживание

1. Декальцинация

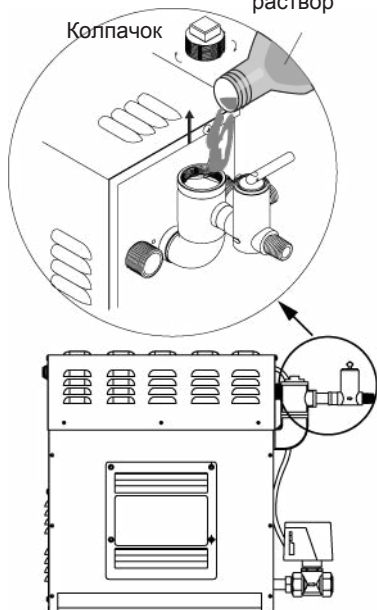
Водопроводная вода содержит примеси – например, известь, способную вызвать отложения кальция и заблокировать внутренние части генератора. Чтобы избежать этого и продлить срок службы парогенератора, рекомендуется установить фильтр и умягчитель воды. Они подключаются к источнику водоподдачи со стороны водоприемника парогенератора.

Для декальцинации можно использовать декальцинирующий раствор SAWO. Для проведения профилактического техобслуживания следуйте инструкциям ниже.



Декальцинирующий раствор

Колпачок



1. Включите парогенератор и подождите, пока закипит вода в баке. Выключите генератор.
2. Снимите колпачок с расположенной под углом трубы в трубопроводке паровыпуска генератора. Перед снятием убедитесь, что генератор выключен. При необходимости охладите трубу с помощью мокрой тряпки.
3. Залейте раствор в бак для воды. Делайте это достаточно медленно, чтобы предотвратить затекание раствора в паропровод.
4. Плотно закройте колпачок и оставьте раствор в баке на 30 минут. Не включайте генератор.
5. Осушите бак для воды одним из следующих способов:
 - a. Кратко нажмите кнопку «спящий режим», чтобы активировать спящий режим, и затем снова нажмите кнопку «спящий режим» более 3 секунд, чтобы запустить автослив.
 - b. Вручную откройте спускной клапан, нажав рукоятку вниз.
6. Повторите шаг 5 еще два раза.

Используйте декальцинирующий раствор в следующем объеме:

Парогенератор (кВт)	Декальцинирующий раствор (мл)
3-7.5	250
9-15	500

Для парогенераторов коммерческого использования (более 5 часов непрерывной работы в день) рекомендуется дважды в год проводить дополнительную программу обслуживания. За более подробной информацией обратитесь в ваш сервисный центр.

Частота декальцинации:

Единица – г.ж. (градус жесткости воды), где г.ж. – 10 мг кальция на 1 л воды

< 3 °г.ж. = очень мягкая вода, декальцинация через каждые 500 часов работы

3-6 °г.ж. = мягкая вода, декальцинация через каждые 100 часов работы

6-9 °г.ж. = жесткая вода, декальцинация через каждые 50 часов работы

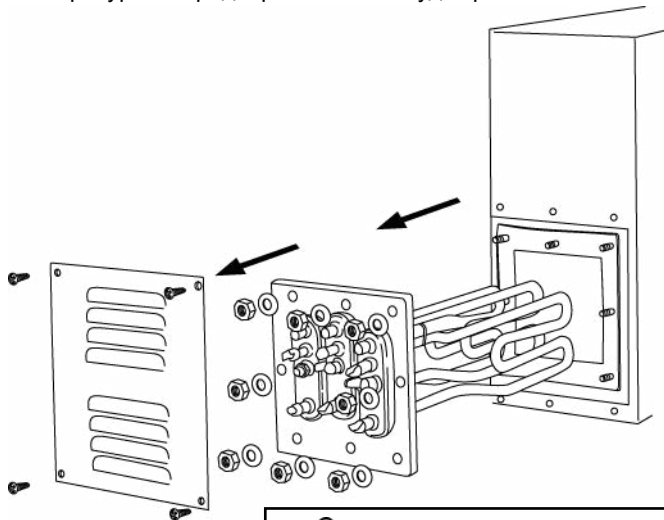
9-18 °г.ж. = очень жесткая вода, декальцинация через каждые 30 часов работы

2. Чистка щупа уровня

- a. Отсоедините парогенератор от основной линии электроснабжения, прежде чем открыть кожух генератора. Только квалифицированный электрик или сотрудник службы техобслуживания уполномочены открывать кожух и проводить чистку.
- b. Используйте разводной гаечный ключ, чтобы отсоединить 3 провода от щупа уровня. Подсоединяя провода обратно, убедитесь, что они подсоединены к соответствующим им щупам.
- c. Используйте разводной гаечный ключ, чтобы снять щуп. С помощью шкурки очистите кончики штырей от загрязнений. Не повредите пластиковое покрытие штырей. Если покрытие повреждено, замените щуп. Затяните щуп вручную и используйте разводной гаечный ключ только для окончательной затяжки.

3. Чистка бака

- a. Отсоедините парогенератор от основной линии электроснабжения, прежде чем открыть кожух генератора. Только квалифицированный электрик или сотрудник службы техобслуживания уполномочены открывать кожух и проводить чистку.
- b. Очистите щуп пробника, как описано в пп. 2а-2б.
- c. Снимите температурный предохранитель и датчик температуры бака с клеммной колодки.
- d. Снимите нагревательные элементы и удалите с них отложения.
- e. Удалите отложения с днища и стенок бака. Выньте пробку из днища, чтобы смыть отложения. Не используйте клапан автослива, т.к. его могут заблокировать крупные частицы.
- f. Вставьте пробку в днище и при необходимости используйте тефлоновое уплотнение соединения трубопровода.
- g. Закрепите нагревательные элементы. Убедитесь, что температурный предохранитель и датчик температуры бака находятся сверху нагревательного элемента. Если смонтировать нагревательный элемент в перевернутом виде, температурный предохранитель не будет работать.



ВНИМАНИЕ

Чрезмерно не затягивайте гайки, которые держат кассету нагревательного элемента. Поврежденная гайка может привести к протеканию.



www.sawo.com
info@sawo.com

CE



Изменения вносятся без уведомления

STP_ML_SST_RUSS_1215