

ООО «Инжкомцентр ВВД»



Руководство по сборке и
эксплуатации ЭНУ

«Премьера Бородино»

Климовск, Московская обл.
2014

ООО «Инжкомцентр ВВД»



С 1999 года мы производим электрические и дровяные печи для бань и саун, а также различные виды дымовых каналов и аксессуаров к ним.

Вся продукция изготавливается по отлаженной и строго контролируемой технологии на современном оборудовании. Для изготовления используются жаростойкие нержавеющие стали, высококачественный чугун, обладающие уникальными теплофизическими характеристиками природные камни - змеевик и талькохлорит.

Выпускаемая продукция соответствует действующим стандартам. Применяемые материалы, технологии и система контроля качества обеспечивают стабильно-высокие характеристики изделий, что подтверждено Сертификатами соответствия, протоколами испытаний, оценками независимых экспертных организаций. Но главный показатель высокого качества – это широкая география продаж. Продукция активно продается в Сибири, на Дальнем Востоке, в центральной России.

ООО «Инжкомцентр ВВД» предлагает оптимальное соотношение цены и качества при широком выборе изделий и конструкций. Компания всегда поддерживает обратную связь с оптовыми и розничными заказчиками и дилерами.

Содержание:

01. Общие сведения.....	5
02. Технические характеристики ЭНУ.....	6
03. Комплект поставки.....	7
04. Общие требования.....	7
05. Установка и подключение ЭНУ.....	8
06. Требования безопасности.....	12
07. Правила хранения и транспортировки.....	13
08. Гарантийные обязательства.....	13
09. Условия гарантии.....	14
10. Гарантийный талон.....	15

1. Общие сведения

ВНИМАНИЕ!

Прежде, чем приступить к установке и эксплуатации электронагревательного устройства (ЭНУ) «Премьера Бородино», внимательно ознакомьтесь с Настоящим Руководством.

Руководство по эксплуатации содержит описание, принцип действия и другие сведения, необходимые для правильной эксплуатации. ЭНУ «Премьера Бородино» соответствует экологическим и гигиеническим нормам, а так же требованиям пожарной и электробезопасности.

2. Технические характеристики ЭНУ

Наименование	Нормы, параметры
Номинальная потребляемая мощность, кВт	16
Номинальное напряжение в сети, В	380V3N
Рекомендуемый объём обогреваемого помещения, м ³	15-20
Рекомендуемый номинальный ток защитного автомата, А	32
Сечение силовых и заземляющего проводов, мм ²	4
Род тока	переменный
Класс защиты от поражения электрическим током	1
Исполнение по степени защиты от влаги	IPX4
Режим работы	продолжительный
Исполнение по способу установки	напольное
Габаритные размеры DxH (H с чугунными шарами), мм	660x450 (500)
Масса ЭНУ с облицовкой, кг	до 220

3. Комплект поставки

Наименование	Количество (шт)
ЭНУ «Премьера Бородино» 16кВт	1
Каменные плиты талькохлорит	15
*Пульт управления ПУ 01М	1
*Шары чугунные	80-90
Руководство по эксплуатации	1
Гарантийный талон	1
Упаковка	1

Комплект поставки

Примечание: * - приобретается по желанию покупателя

4. Общие требования

ВНИМАНИЕ!

Запрещается устанавливать ЭНУ в сауне, не отвечающей требованиям пожарной безопасности (СНиП 31-05-2003, МГСН 4.04.-94).

4.1. Мощность ЭНУ должна соответствовать объёму парильного помещения.

- 4.2. Высота парильного помещения не должна быть менее 1,9 м.
- 4.3. Расстояние от электрокаменки до обшивки стен должно быть не менее 200 мм.
- 4.4. Непосредственно над ЭНУ под потолком следует установить несгораемый теплоизоляционный щит. Расстояние между щитом и обшивкой потолка должно быть не менее 50 мм.
- 4.5. Помещение сауны оборудуется естественной вентиляцией. Приток и вытяжка располагаются соответственно вверху и внизу по диагонали обогреваемого помещения, исключая угол, в котором устанавливается ЭНУ.
- 4.6. В помещении сауны допускается использование только одного ЭНУ.
- 4.7. Провода, подключаемые к ЭНУ, включая нулевой провод и провод заземления, должны быть в термостойкой изоляции, сечением не ниже показателей, указанный в разд. 2 Настоящего Руководства. Концы проводов, подключаемые к ЭНУ и ПУ, должны быть облужены или оборудованы наконечниками.

5. Установка и подключение ЭНУ

ВНИМАНИЕ!

С целью неукоснительного соблюдения правил пожарной и электробезопасности, подключение ЭНУ должен производить электротехнический персонал, имеющий

допуск к работе с электроустановками до 1000В. Вся электропроводка должна быть выполнена в соответствии с нормами ПУЭ и ПТЭЭБ. Приемка ЭНУ в эксплуатацию должна производиться с оформлением соответствующего акта.

- 5.1.** Распаковать узлы и детали, проверить комплектность, снять защитную пленку.
- 5.2.** Вывернув два самореза, снять крышку клеммника. В соответствии с монтажной схемой (рис. 1 и 2) подключить провода в термостойкой изоляции к клеммнику ЭНУ.
- 5.3.** Установить ЭНУ на место эксплуатации.
- 5.4.** Произвести облицовку ЭНУ. Для этого установить плиты из природного камня в направляющие на корпусе печи (см. рис. 3).
- 5.5.** Установить корзину под чугунные шары.
- 5.6.** Подключить шину заземления к болту М6 в центре корзины.
- 5.7.** Заполнить корзину чугунными шарами.

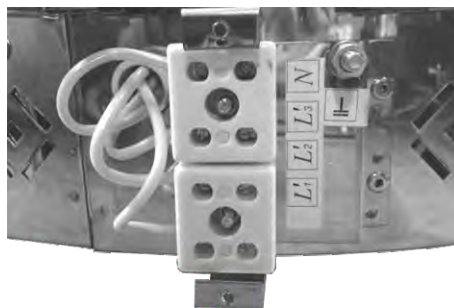


Рис. 1 Клеммник

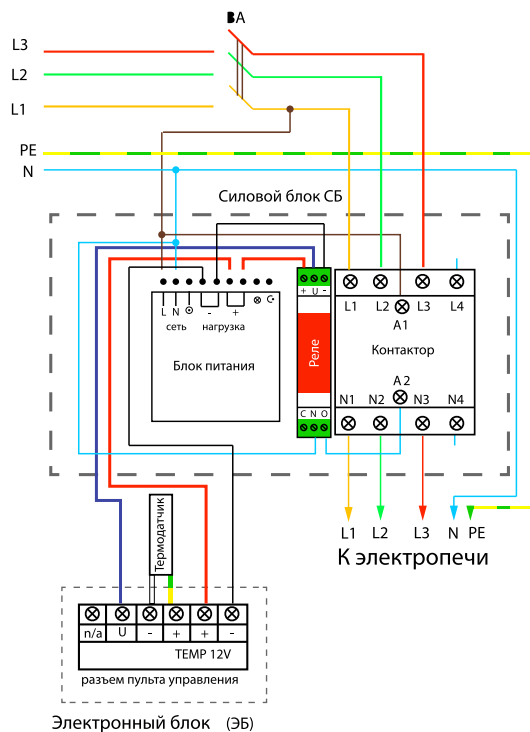
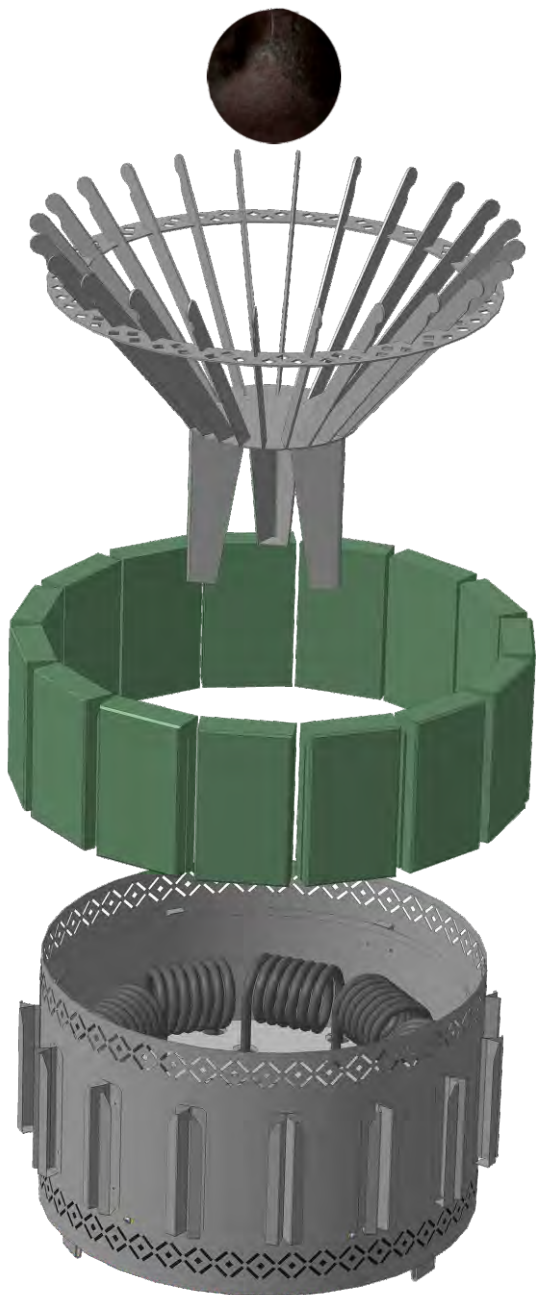


Рис. 2. Подключение ЭНУ к пульту ПУ 01М
*n/a – разъем не используется в данной версии оборудования



Рис. 3 Облицовка ЭНУ



4. Заложить
чугунные шары
в корзину

3. Установить
корзину для
чугунных шаров

2. Установить
каменные плиты
для облицовки

1. Установить
электронагреватель

Установка и
подключение ЭНУ

Рис. 4 Этапы сборки ЭНУ

6. Требования безопасности

6.1. Запрещается подключение ЭНУ без пульта управления (ПУ).

6.2. Подключение ЭНУ необходимо производить только через защитный автоматический выключатель внешней сети. Подключение к нему иных дополнительных потребителей запрещается!

6.3. ЭНУ и ПУ должны быть надёжно заземлены.

6.4. Состояние заземления, надёжность силовых контактов необходимо проверять не реже двух раз в год.

6.5. Перед включением ЭНУ в работу необходимо убедиться в отсутствии посторонних предметов на ЭНУ и внутри него.

6.6. Все работы по очистке, ремонту ЭНУ и ПУ следует проводить только при отключении от сети.

6.7. Эксплуатация ЭНУ производится только в вертикальном положении.

6.8. Запрещается укрывать ЭНУ материалами.

6.9. Эксплуатация ЭНУ в неисправном состоянии – запрещается. При обнаружении неисправности в ЭНУ, ПУ или силовом блоке необходимо отключить ЭНУ с помощью вводного автоматического выключателя. Принять меры по устранению неисправности.

6.10. В случае возникновения угрозы жизни людей или пожара, независимо от причин их возникновения следует:

- немедленно отключить ЭНУ автоматическим выключателем внешней сети ВА;
- принять меры против распространения пожара;
- при необходимости вызвать противопожарную службу.

7. Правила хранения и транспортировки

7.1. До установки на место эксплуатации ЭНУ должно храниться в упакованном виде.

7.2. Транспортировка ЭНУ в упакованном виде производится любым видом транспорта закрытого типа. При транспортировке ЭНУ должно быть закреплено таким образом, чтобы исключить его перемещение и опрокидывание.

8. Гарантийные обязательства

8.1. Изготовитель гарантирует соответствие изделия требованиям ГОСТ РМЭК 60335-2-53-2001 при соблюдении Потребителем определенных Настоящим Руководством условий хранения, транспортировки, установки и эксплуатации ЭНУ.

8.2. Гарантийные обязательства составляют 12 месяцев со дня продажи изделия.

8.3. Производитель оставляет за собой право вносить изменения, позволяющие совершенствовать конструкцию ЭНУ.