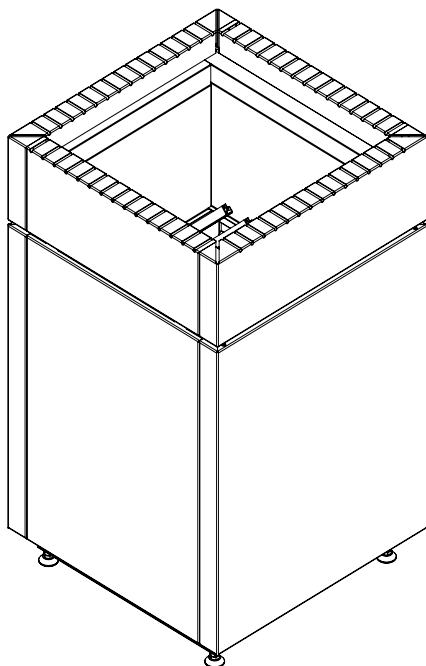


Saunaofen

Qube

QUBE-090 / QUBE-105 / QUBE-120 / QUBE-150

MONTAGE- UND GEBRAUCHSANWEISUNG
Deutsch



DE

EN

FR

IT

NL

SV

CS

SL

Inhaltsverzeichnis

1. Zu dieser Anleitung	4
2. Wichtige Hinweise zu Ihrer Sicherheit	5
2.1. Bestimmungsgemäßer Gebrauch	5
2.2. Sicherheitshinweise für den Monteur	5
2.3. Sicherheitshinweise für den Anwender	7
3. Produktbeschreibung	9
3.1. Lieferumfang	9
3.2. Zubehör	9
3.3. Produktfunktionen	9
4. Montage und Anschluss	10
4.1. Aufstellort und Fühlerposition	10
4.2. Sicherheitsabstände	11
4.3. Höhe verstellen	12
4.4. Anschlussplan	13
4.5. Verdrahtungsschemen	15
4.6. Elektrischer Anschluss	17
5. Inbetriebnahme	19
5.1. Steinebehälter füllen	19
5.2. Erstmaliges Aufheizen	20
6. Bedienung	21
6.1. Saunaofen bedienen	21
6.2. Aufgießen	21

7. Wartung	22
7.1. Längere Betriebspausen.....	22
7.2. Saunaofen reinigen.....	22
7.3. Saunasteine wechseln.....	22
8. Entsorgung	23
9. Problemlösung durch den Monteur	24
10. Technische Daten	25

1. Zu dieser Anleitung

Lesen Sie diese Montage- und Gebrauchsanweisung gut durch und bewahren Sie sie in der Nähe der Sauna auf. So können Sie jederzeit Informationen zu Ihrer Sicherheit und zur Bedienung nachlesen.



Sie finden diese Montage- und Gebrauchsanweisung auch im Downloadbereich unserer Webseite auf www.sentiotec.com/downloads.

Symbole in Warnhinweisen

In dieser Montage- und Gebrauchsanweisung ist vor Tätigkeiten, von denen eine Gefahr ausgeht, ein Warnhinweis angebracht. Befolgen Sie diese Warnhinweise unbedingt. So vermeiden Sie Sachschäden und Verletzungen, die im schlimmsten Fall sogar tödlich sein können.

In den Warnhinweisen werden Signalwörter verwendet, die folgende Bedeutungen haben:



GEFAHR!

Wenn Sie diesen Warnhinweis nicht beachten, sind Tod oder schwere Verletzungen die Folge.



WARNUNG!

Wenn Sie diesen Warnhinweis nicht beachten, können Tod oder schwere Verletzungen die Folge sein.



VORSICHT!

Wenn Sie diesen Warnhinweis nicht befolgen, können leichte Verletzungen die Folge sein.

ACHTUNG!

Dieses Signalwort warnt Sie vor Sachschäden.

Andere Symbole



Dieses Symbol kennzeichnet Tipps und nützliche Hinweise.



Nicht abdecken!



Bedienungsanleitung lesen

2. Wichtige Hinweise zu Ihrer Sicherheit

Der Saunaofen Qube ist nach anerkannten sicherheitstechnischen Regeln gebaut. Dennoch können bei der Verwendung Gefahren entstehen. Befolgen Sie deshalb die folgenden Sicherheitshinweise und die speziellen Warnhinweise in den einzelnen Kapiteln.

2.1. Bestimmungsgemäßer Gebrauch

Der Saunaofen Qube darf nur zur Erwärmung von Saunakabinen in Kombination mit einer Saunasteuerung ohne Fernstart- und Vorwahlzeitfunktion verwendet werden.

Nur in Kombination mit der optional erhältlichen Abschaltwippe (HT-SWL) darf der Saunaofen Qube auch mit einer Saunasteuerung, die über eine Fernstart- oder Vorwahlzeitfunktion verfügt, betrieben werden.

Nur in Kombination mit der optional erhältlichen Abschaltwippe (HT-SWL) darf der Saunaofen Qube auch in öffentlichen Saunen eingesetzt werden.

Jeder darüber hinausgehende Gebrauch gilt als nicht bestimmungsgemäß. Nicht bestimmungsgemäßer Gebrauch kann zur Beschädigung des Produkts, zu schweren Verletzungen oder Tod führen.

2.2. Sicherheitshinweise für den Monteur

- Montage- und Anschlussarbeiten am Saunaofen dürfen nur im spannungsfreien Zustand durchgeführt werden.
- Die Montage darf nur durch eine Elektrofachkraft oder eine vergleichsweise qualifizierte Person ausgeführt werden.
- Es ist bauseits eine allpolige Trennvorrichtung mit voller Abschaltung entsprechend der Überspannungskategorie III vorzusehen.

- Verwenden Sie zum Anschluss des Saunaofens ausschließlich bis 150 °C temperaturbeständige Silikonleitungen.
- Installieren Sie nur einen Saunaofen in der Kabine. Der Saunaofen Qube darf nicht gemeinsam mit anderen Saunanöfen in einer Saunakabine verwendet werden.
- Decken und Wände der Saunakabine sind aus harzarmen, unbehandelten oder thermisch behandelten Hölzern, z.B. nordischer Fichte, Hemlock, Kiefer oder Tanne, oder aus Holzlagen-Werkstoffen herzustellen. Bei Verwendung von Holzlagen-Werkstoffen ist darauf zu achten, dass deren Klebstoffe kein Formaldehyd abgeben. Werden andere Werkstoffe als Holz in der Saunakabine eingesetzt, müssen diese Materialien hitze- und korrosionsbeständig sein und dürfen keine negativen Auswirkungen auf die Gesundheit der Saunagäste haben.
- Die Höhe der Saunakabine muss mindestens 2,0 m betragen.
- Beachten Sie die Vorgaben zum Volumen und zur Belüftung der Saunakabine in Kapitel **10. Technische Daten**.
- Beachten Sie beim Aufstellen des Saunaofens die minimalen Sicherheitsabstände (siehe Kapitel **4.2. Sicherheitsabstände**).
- Beachten Sie auch die örtlichen Bestimmungen am Aufstellort.
- Bei Problemen, die in den Montageanweisungen nicht ausführlich genug behandelt werden, wenden Sie sich zu Ihrer eigenen Sicherheit an Ihren Lieferanten.

2.3. Sicherheitshinweise für den Anwender

- Das Gerät darf nicht von Kindern unter 8 Jahren verwendet werden.
- Das Gerät darf von Kindern über 8 Jahren, von Personen mit verringerten psychischen, sensorischen oder mentalen Fähigkeiten und von Personen mit Mangel an Erfahrung und Wissen unter folgenden Bedingungen verwendet werden:
 - wenn sie beaufsichtigt werden.
 - wenn ihnen die sichere Verwendung gezeigt wurde und sie die Gefahren, die entstehen können, verstehen.
- Kinder dürfen nicht mit dem Gerät spielen.
- Kinder unter 14 Jahren dürfen das Gerät nur reinigen, wenn sie beaufsichtigt werden.
- Wenn Sie unter dem Einfluss von Alkohol, Medikamenten oder Drogen stehen, verzichten Sie aus gesundheitlichen Gründen auf das Saunabad.
- Nehmen Sie den Saunaofen niemals ohne Saunasteine in Betrieb, da dies Brände verursachen kann.

DE

- Stellen Sie sicher, dass keine brennbaren Gegenstände auf dem Saunaofen liegen, bevor Sie die Saunasteuerung einschalten.
- Heizen Sie VOR dem ersten Saunabad den Saunaofen für eine halbe Stunde auf. Halten Sie sich während dieser Zeit NICHT in der Saunkabine auf. Lüften Sie anschließend die Saunakabine gut durch (siehe **5.2. Erstmaliges Aufheizen** auf Seite **20**).
- Berühren Sie niemals den Saunaofen während des Betriebs. Die Oberfläche des Saunaofens und die Saunasteine werden sehr heiß.
- Bei Problemen, die in der Gebrauchsanweisung nicht ausführlich genug behandelt werden, wenden Sie sich zu Ihrer eigenen Sicherheit an Ihren Lieferanten.

3. Produktbeschreibung

3.1. Lieferumfang

- Saunaofen
- Montage- und Gebrauchsanweisung

3.2. Zubehör

<i>Zubehör</i>	<i>Artikelnummer</i>
Abschaltwippe	HT-SWL
Halterungsset Ofenreling Qube (9, 10,5 kW)	QUBE-HSR1
Halterungsset Ofenreling Qube (12, 15 kW)	QUBE-HSR2
LINDE Holzreling Qube (9, 10,5 kW)	QUBE-L1
LINDE Holzreling Qube (12, 15 kW)	QUBE-L2
NUSS Holzreling Qube (9, 10,5 kW)	QUBE-N1
NUSS Holzreling Qube (12, 15 kW)	QUBE-N2
Leistungserweiterung	O-S2-18 / O-S2-18S

DE

3.3. Produktfunktionen

Der Saunaofen Qube ist ein finnischer Saunaofen und ermöglicht die Erzeugung des für die finnische Sauna typischen Saunaklimas von 80 bis 100 °C bei einer Luftfeuchtigkeit von ca. 10 %.

4. Montage und Anschluss

Berücksichtigen Sie folgende Punkte beim Aufstellen und beim Anschluss des Saunaofens:



WARNUNG!

Stromschlag-Gefahr

- Führen Sie Montage- und Anschlussarbeiten am Saunaofen nur im spannungsfreien Zustand durch.
-

- Der elektrische Anschluss darf nur durch eine Elektrofachkraft oder eine vergleichsweise qualifizierte Person ausgeführt werden.
- Es ist bauseits eine allpolige Trennvorrichtung mit voller Abschaltung entsprechend der Überspannungskategorie III vorzusehen.
- Der Saunaofen Qube ist ein Standofen. Eine Befestigung am Boden oder an der Saunawand ist nicht notwendig.
- Platzieren sie den Saunaofen nicht auf einem Boden aus einem leicht brennbarem Material wie Holz oder Kunststoff. Geeignete Bodenbeläge sind z.B. Keramikfliesen.
- Aufgrund der 3-Mantel-Technik und der daraus resultierenden niedrigen Temperatur der Ofenoberfläche wird kein zusätzlicher Berührschutz benötigt.

4.1. Aufstellort und Fühlerposition

Stellen Sie den Ofen mittig vor die Lufteintrittsöffnung in der Kabinenwand. Halten Sie dabei die in **Abb.1** und **Abb.2** angegebenen Sicherheitsabstände zur Kabinenwand ein.

Montieren Sie den Temperaturfühler mit Übertemperatur-Sicherung an der Kabinenwand oberhalb der Mitte des Saunaofens. Halten Sie einen Abstand von 15 cm zur Kabinendecke ein.

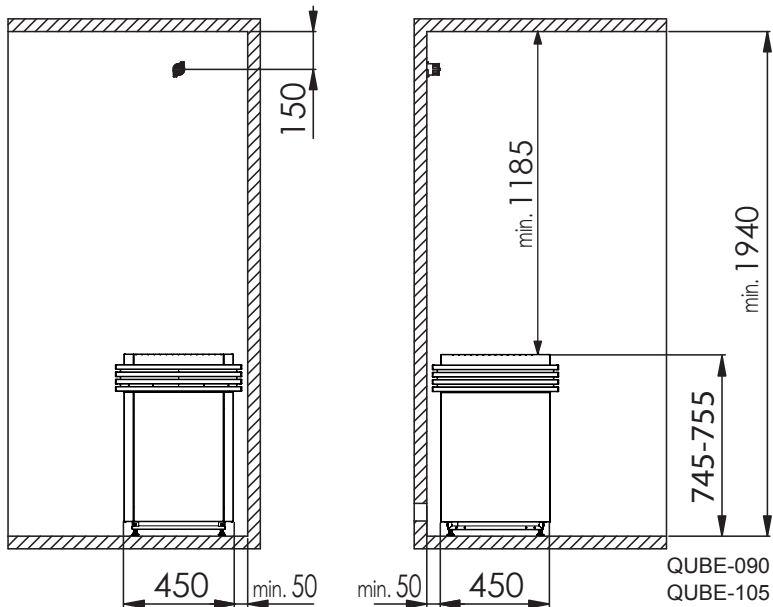


Wenn für ausreichende Belüftung gesorgt wird, kann der Saunaofen Qube auch freistehend aufgestellt werden. Montieren Sie in diesem Fall den Temperaturfühler an der Kabinendecke über der Ofenmitte.

4.2. Sicherheitsabstände

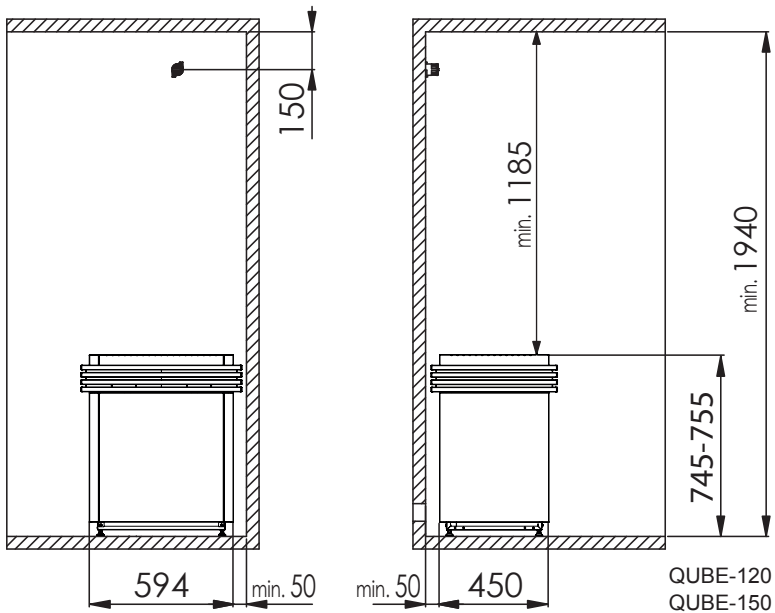
Beachten Sie die in der **Abb.1** und **Abb.2** angegebenen minimalen Sicherheitsabstände.

Abb.1 Sicherheitsabstände Qube 9 kW und 10,5 kW
(QUBE-090 / QUBE-105)
Maße in mm



DE

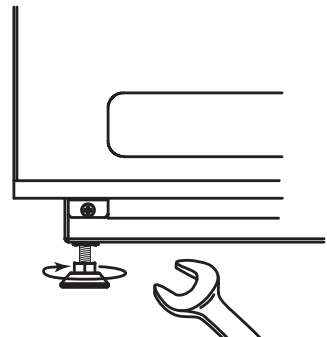
Abb.2 Sicherheitsabstände Qube 12 kW und 15 kW
(QUBE-120 / QUBE-150)
Maße in mm



4.3. Höhe verstellen

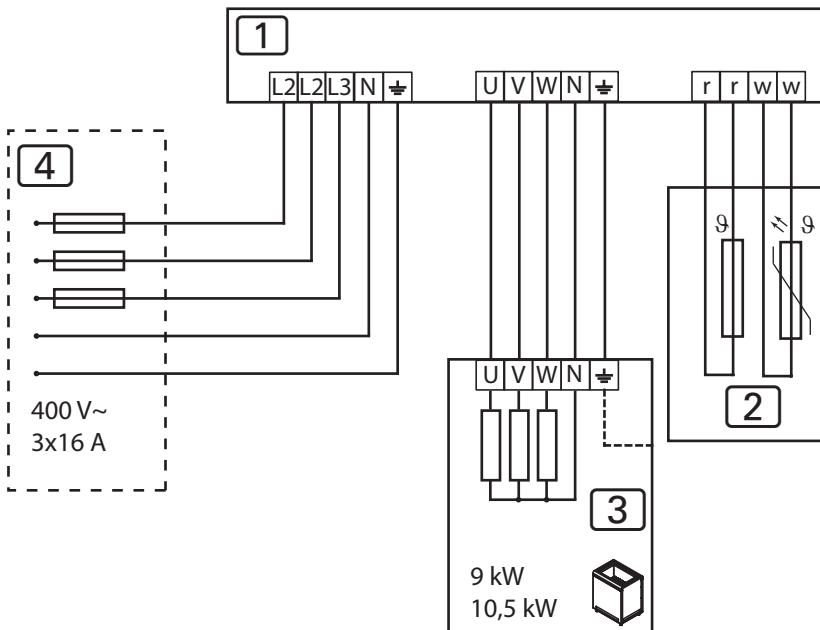
Der Saunaofen Qube verfügt über höhenverstellbare Standfüße. Dadurch kann die Höhe des Saunaofens von 745 mm bis 755 mm eingestellt werden. Da die Höhe jedes Standfußes individuell eingestellt werden kann, ist eine Anpassung an nicht ebene Böden möglich.

1. Lösen Sie den Standfuß des Saunaofens mit einem Gabelschlüssel (13 mm).
2. Heben Sie den Saunaofen leicht an und drehen Sie den Fuß nach rechts, um die Höhe zu verringern. Drehen Sie nach links, um die Höhe zu vergrößern.
3. Ziehen Sie den Standfuß mit dem Gabelschlüssel wieder fest.



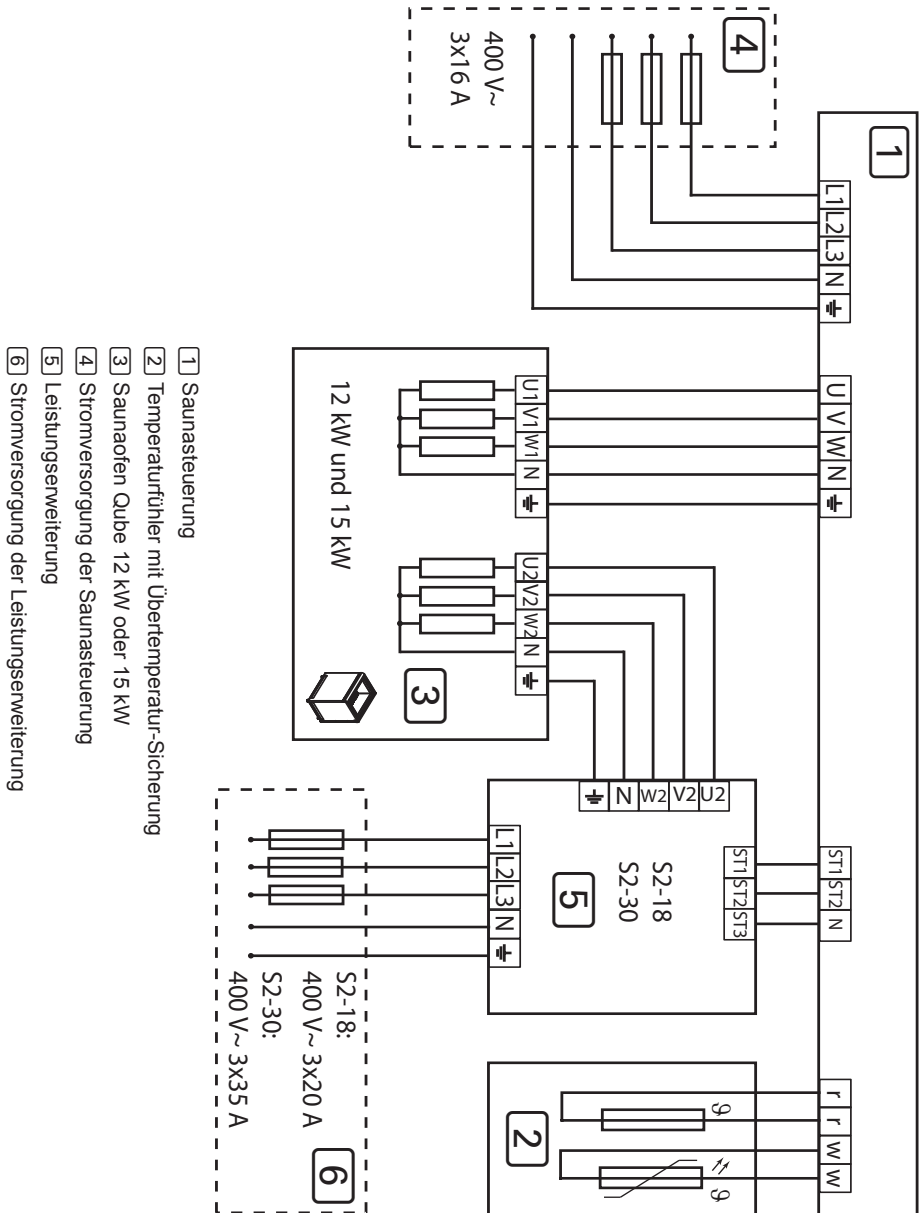
4.4. Anschlussplan

Abb.3 Anschlussplan Qube 9 kW und 10,5 kW (QUBE-090 / QUBE-105)

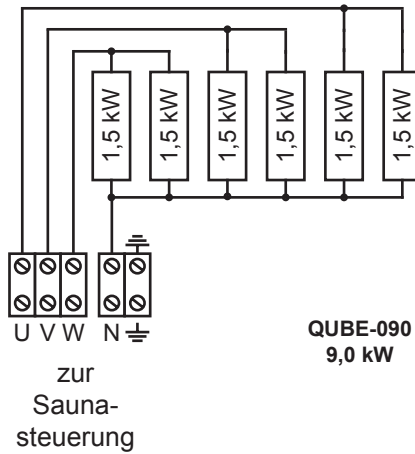


- 1 Saunasteuerung
- 2 Temperaturfühler mit Übertemperatur-Sicherung
- 3 Saunaofen Qube 9 kW oder 10,5 kW
- 4 Stromversorgung

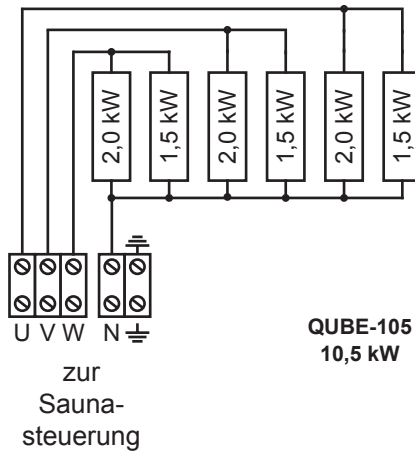
Abb.4 Anschlussplan Qube 12 kW und 15 kW
(QUBE-120 / QUBE-150)

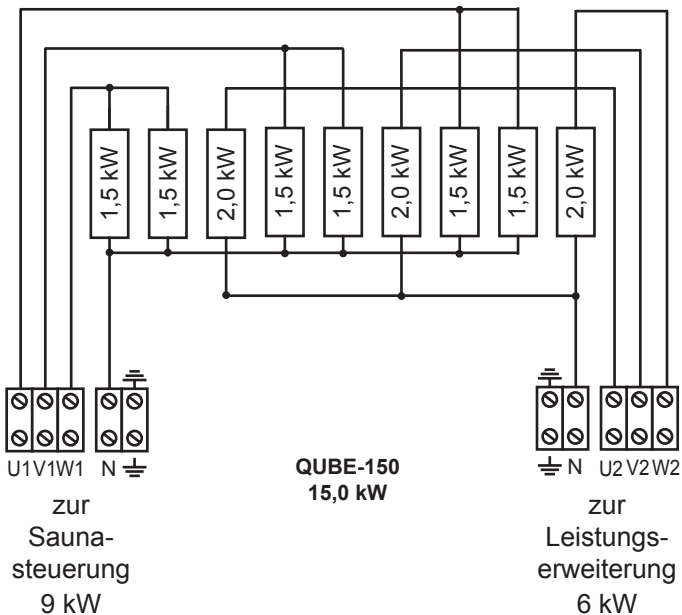
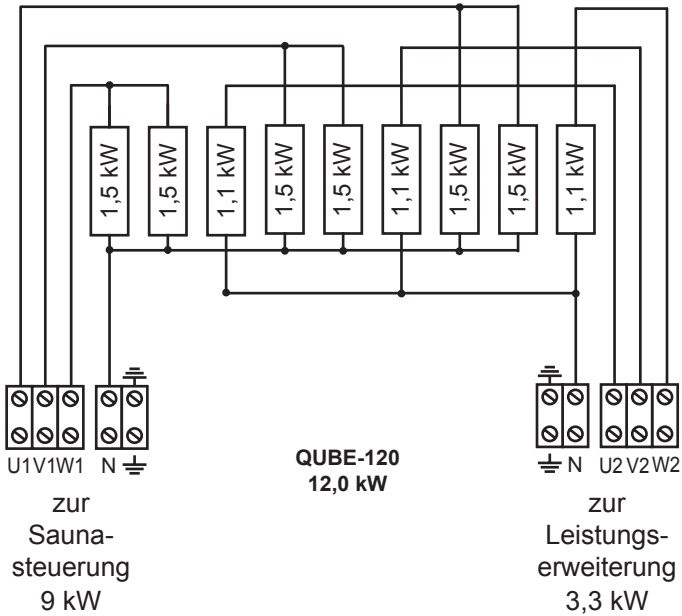


4.5. Verdrahtungsschemen



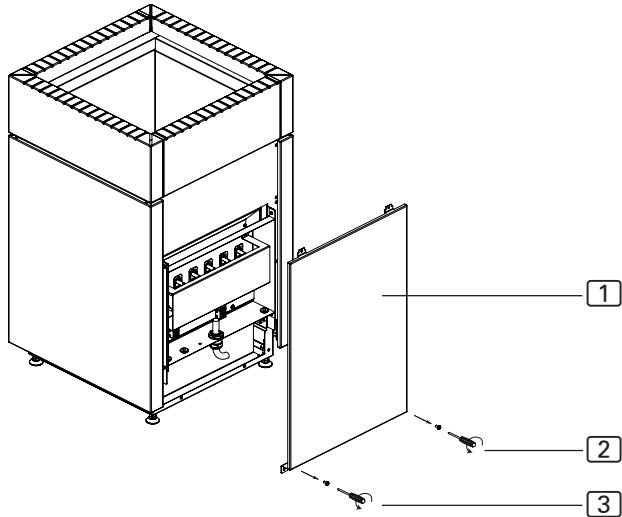
DE





4.6. Elektrischer Anschluss

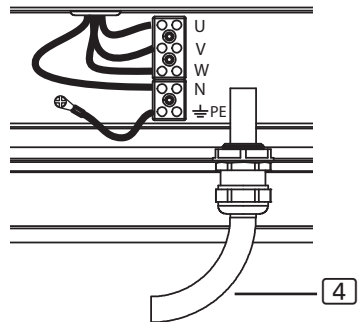
1. Lösen Sie die Schrauben **2** und **3** mit einem Schraubendreher.
2. Entfernen Sie das Abdeckblech **1**.



DE

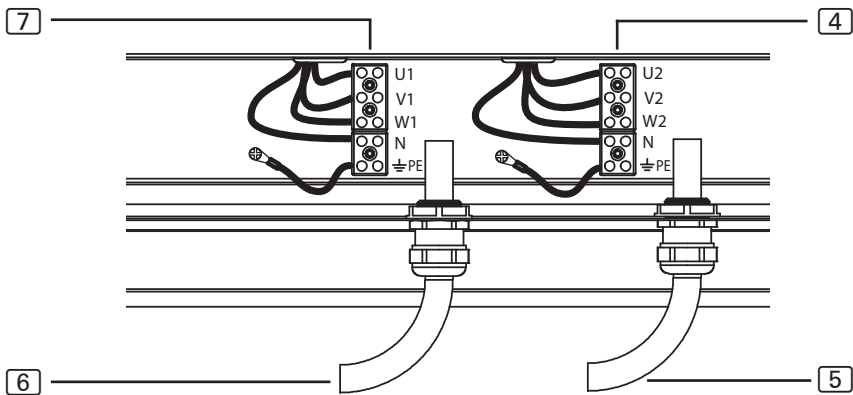
Anschluss Qube 9 kW und 10,5 kW (QUBE-090 / QUBE-105)

1. Führen Sie das Anschlusskabel durch die Durchführung **4**.
2. Schließen Sie die Adern des Anschlusskabels an den Klemmen U – V – W – N – PE des Saunaofens und an den passenden Klemmen der Saunasteuerung an. Beachten Sie dabei die Montageanleitung der Saunasteuerung.
3. Befestigen Sie das Abdeckblech **1** wieder am Saunaofen.



Anschluss Qube 12 kW und 15 kW (QUBE-120 / QUBE-150)

1. Führen Sie das Anschlusskabel für die Saunasteuerung durch die Durchführung **6**.
2. Schließen Sie die Adern dieses Anschlusskabels an den Klemmen U1 – V1 – W1 – N – PE an der Anschlussleiste **7** und an den passenden Klemmen der Saunasteuerung an. Beachten Sie dabei die Montageanleitung der Saunasteuerung.
3. Führen Sie das Kabel der Leistungserweiterung durch die Durchführung **5**.
4. Schließen Sie die Adern des Kabels zur Leistungserweiterung an den Klemmen U2 – V2 – W2 – N – PE an der Anschlussleiste **4** und an den passenden Klemmen der Leistungserweiterung an. Beachten Sie dabei die Montageanleitung der Leistungserweiterung.
5. Befestigen Sie das Abdeckblech **1** wieder am Saunaofen.



- 4** Anschlussleiste für die Leistungserweiterung
- 5** Durchführung für das Kabel zur Leistungserweiterung
- 6** Anschlussleiste für die Saunasteuerung
- 7** Durchführung für das Anschlusskabel zur Saunasteuerung

5. Inbetriebnahme

5.1. Steinebehälter füllen

**WARNUNG!*****Brandgefahr durch Überhitzung***

Wird der Saunaofen ohne Saunasteine verwendet, erhitzen sich die Kabinenwände stark. Dadurch können Brände verursacht werden.

- Nehmen Sie den Saunaofen NIEMALS ohne Saunasteine in Betrieb.

Die für Ihre Ofenleistung passende Steinmenge finden Sie im Kapitel **10. Technische Daten** (siehe Seite **25**).

1. Waschen Sie die Saunasteine vor der Verwendung gründlich mit Bürste und Wasser. Verwenden Sie keine Reinigungszusätze.
2. Prüfen Sie die Steine vor dem Einfüllen in den Saunaofen auf Fremdkörper und entfernen Sie Verpackungsreste.
3. Legen Sie die Saunasteine in den Steinbehälter. Schichten Sie die Saunasteine locker, damit Luft durch die Zwischenräume strömen kann.
4. Achten Sie darauf, dass die Saunasteine nicht über den Rand des Steinbehälters ragen.

DE

5.2. Erstmaliges Aufheizen



VORSICHT!

Rauch- und Geruchsbildung beim ersten Aufheizen

Auf neuen Heizstäben befinden sich Betriebsstoffe aus dem Fertigungsprozess. Diese zersetzen sich beim ersten Aufheizen des Saunaofens. Dabei entsteht Rauch und unangenehmer Geruch. Wenn Sie diese Dämpfe oder den Rauch einatmen, schadet dies Ihrer Gesundheit.

Führen Sie folgende Schritte durch, wenn Sie Ihren Saunaofen **erstmalig in Betrieb** nehmen und wenn die **Heizstäbe Ihres Saunaofens getauscht** wurden. Sie verhindern so Gesundheitsschäden durch Dämpfe und Rauch, die beim ersten Aufheizen entstehen.

1. Wählen Sie an der Saunasteuerung die höchst mögliche Temperatur.
2. Heizen den Saunaofen für eine halbe Stunde auf.
Halten Sie sich während dieser Zeit NICHT in der Saunakabine auf.
3. Lüften Sie nach dem ersten Aufheizen die Saunakabine gut durch.
4. Wenn beim nächsten Aufheizen kein Rauch und kein Geruch mehr entstehen, können Sie mit dem ersten Saunabad beginnen.
Wenn erneut Rauch oder Geruch entsteht, verlassen Sie sofort die Saunakabine und wiederholen Sie das erstmalige Aufheizen mit anschließendem Lüften.

6. Bedienung



WARNUNG!

Brandgefahr

Brennbare Gegenstände, die auf dem heißen Saunaofen liegen, entzünden sich und verursachen Brände.

- Legen Sie **NIEMALS** brennbare Gegenstände auf den Saunaofen.
- Stellen Sie sicher, dass **KEINE** brennbaren Gegenstände auf dem Saunaofen liegen, bevor Sie den Saunaofen in Betrieb nehmen.

6.1. Saunaofen bedienen

Die Bedienung des Saunaofens erfolgt über eine Saunasteuerung. Für Informationen zur Bedienung der Saunasteuerung lesen Sie die Bedienungsanleitung des verwendeten Geräts.

6.2. Aufgießen

Am Ende des Saunaganges können Sie einen Aufguss durchführen. Gießen Sie dazu Wasser mit einer Saunakelle über die Saunasteine. Dadurch wird das Wasser verdampft und die Luftfeuchtigkeit in der Saunakabine erhöht.

DE

Beachten sie beim Aufguss folgende Punkte:

- Verwenden Sie zum Aufgießen nur Leitungswasser. Meerwasser, stark kalkhaltiges und chloriertes Wasser können den Saunaofen beschädigen.
- Verwenden Sie nur Duftstoffe und ätherische Öle, die ausdrücklich für die Verwendung als Aufgussmittel in Saunen geeignet sind. Beachten Sie die Herstellerangaben auf der Verpackung der Aufgussmittel.
- Gießen Sie das Wasser nicht zu schnell über die Saunasteine. Nur dann wird das Aufgusswasser vollständig verdampft.

7. Wartung

7.1. Längere Betriebspausen

Bei feuchten Umgebungsbedingungen oder langen Betriebspausen reichert sich Feuchtigkeit in den Heizstäben an. Dies ist ein physikalischer Vorgang und kein Fehler des Herstellers. Die Feuchtigkeit in den Heizstäben kann zum Auslösen des FI-Schutzschalters führen. Verständigen Sie in diesem Fall zur Fehlerbehebung eine Elektrofachkraft (siehe Kapitel **9. Problemlösung durch den Monteur**).



Heizen Sie den Saunaofen alle 5 bis 6 Wochen für ca. 15 Minuten auf. So verhindern Sie, dass sich bei längeren Betriebspausen Wasser in den Heizstäben anreichert.

7.2. Saunaofen reinigen

Achten Sie darauf, dass die Belüftungsöffnungen frei von Flusen und Staub sind. So verhindern Sie, dass die Luftzirkulation im Saunaofen eingeschränkt wird und das Gerät überhitzt.

7.3. Saunasteine wechseln

Saunasteine werden durch Aufgussmittel und große Temperaturunterschiede, die bei der Benutzung auftreten, beansprucht. Die Saunasteine können angegriffen und brüchig werden.

Überprüfen Sie die Saunasteine in regelmäßigen Abständen und tauschen Sie die Steine mindestens einmal jährlich.



WARNUNG!

Brandgefahr durch Überhitzung

Wird der Saunaofen ohne Saunasteine verwendet, erhitzen sich die Kabinenwände stark. Dadurch können Brände verursacht werden.

- Nehmen Sie den Saunaofen **NIEMALS** ohne Saunasteine in Betrieb.

1. Entfernen Sie die alten Saunasteine.
2. Befreien Sie den Steinbehälter von Kalkrückständen, Staub und anderen Verunreinigungen.
3. Waschen Sie die Saunasteine vor der Verwendung gründlich mit Bürste und Wasser. Verwenden Sie keine Reinigungszusätze.
4. Prüfen Sie die Steine vor dem Einfüllen in den Saunaofen auf Fremdkörper und entfernen Sie Verpackungsreste.
5. Legen Sie die Saunasteine in den Steinbehälter. Schichten Sie die Saunasteine locker, damit Luft durch die Zwischenräume strömen kann.
6. Achten Sie darauf, dass die Saunasteine nicht über den Rand des Steinbehälters ragen.

8. Entsorgung



- Entsorgen Sie die Verpackungsmaterialien nach den gültigen Entsorgungsrichtlinien.
- Altgeräte enthalten wiederverwendbare Materialien, aber auch schädliche Stoffe. Geben Sie Ihr Altgerät deshalb auf keinen Fall in den Restmüll, sondern entsorgen Sie das Gerät nach den örtlich geltenden Vorschriften.

9. Problemlösung durch den Monteur

Heizstäbe ausheizen

Bei feuchten Umgebungsbedingungen oder langen Betriebspausen kann es zu einer Anreicherung von Feuchtigkeit in den Heizstäben kommen. Dies ist ein physikalischer Vorgang und kein Fehler des Herstellers. Die Feuchtigkeit in den Heizstäben kann unter Umständen zum Auslösen des FI-Schutzschalters führen.

In diesem Fall ist es notwendig, den Saunaofen unter Aufsicht einer Elektrofachkraft auszuheizen. Dabei muss die Schutzfunktion des FI-Schalters außer Kraft gesetzt werden. Der Ausheizvorgang nimmt ca. 10 Minuten in Anspruch. Danach muss die Sicherungsfunktion des FI-Schalters wiederhergestellt werden.

Sollte das Problem weiterhin bestehen, wenden Sie sich an Ihren Lieferanten.

10. Technische Daten

Die Abmessungen entnehmen Sie der **Abb.5** und **Abb.6** auf Seite **Seite 26**.

<i>Artikelnummer</i>	<i>Leistung [kW]</i>	<i>Kabinenvolumen [m³]</i>	<i>Mindestgröße Belüftungsöffnung [mm]</i>	<i>Gewicht ohne Steine [kg]</i>
QUBE-090	9,0	9 - 14	350 x 50	34
QUBE-105	10,5	10 - 15	350 x 60	34
QUBE-120	12,0	14 - 18	350 x 70	40
QUBE-150	15,0	18 - 25	350 x 90	40

<i>Artikelnummer</i>	<i>Steinmenge [kg]</i>	<i>Absicherung [A]</i>	<i>Versorgung</i>
QUBE-090	ca. 35	3 x 16	400 V AC 3N~ 50/60 Hz
QUBE-105	ca. 35	3 x 16	400 V AC 3N~ 50/60 Hz
QUBE-120	ca. 60	3 x 16 / 3 x 10	400 V AC 3N~ 50/60 Hz
QUBE-150	ca. 60	3 x 16 / 3 x 10	400 V AC 3N~ 50/60 Hz

DE



Abb.5 Abmessungen Qube 9 kW und 10,5 kW (QUBE-090 / QUBE-105)
Maße in mm

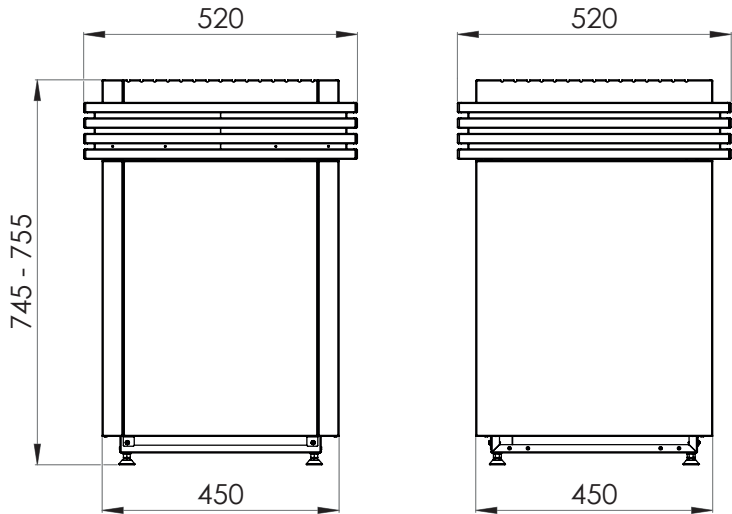
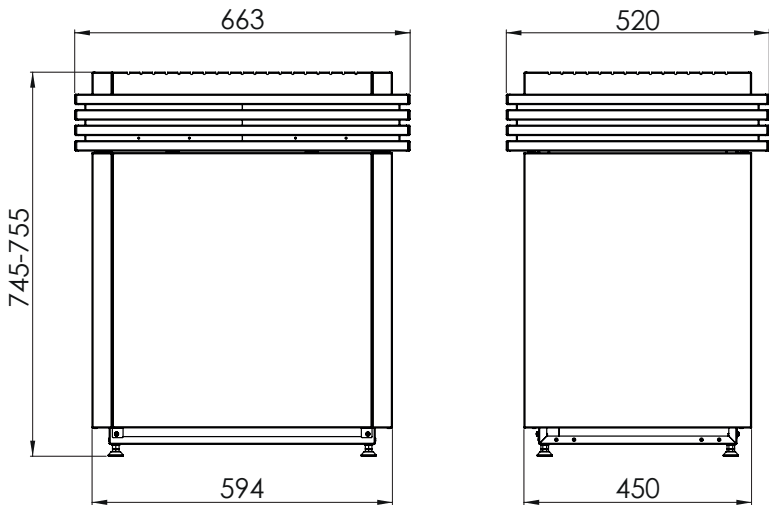


Abb.6 Abmessungen Qube 12 kW und 15 kW (QUBE-120 / QUBE-150)
Maße in mm

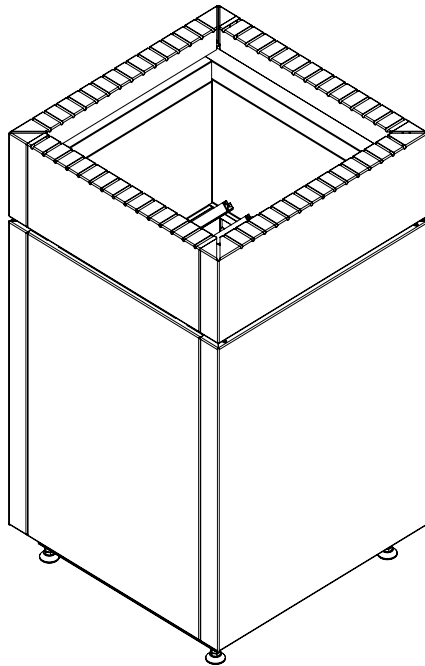


Sauna heater

Qube

QUBE-090 / QUBE-105 / QUBE-120 / QUBE-150

INSTRUCTIONS FOR INSTALLATION AND USE
English



EN

Table of Contents

1. About this instruction manual	4
2. Important information for your safety	5
2.1. Use as intended	5
2.2. Safety information for the installation engineer	5
2.3. Safety information for the user	7
3. Product description	9
3.1. Scope of delivery	9
3.2. Accessories	9
3.3. Product functions	9
4. Installation and connection	10
4.1. Installation location and sensor position	10
4.2. Safety distances	11
4.3. Adjusting the height	12
4.4. Wiring diagrams	13
4.5. Wiring diagrams	15
4.6. Electrical connection	17
5. Starting-up	19
5.1. Filling the stone container	19
5.2. Heating up for the first time	20
6. Operation	21
6.1. Operating the sauna heater	21
6.2. Pouring on water	21

7. Maintenance	22
7.1. Longer periods of non-use.....	22
7.2. Cleaning the sauna heater.....	22
7.3. Changing the sauna stones.....	22
8. Disposal	23
9. Problem-solving by the installation engineer	24
10. Technical data	25

1. About this instruction manual

Read these instructions for installation and use carefully and keep them in proximity to the sauna. This ensures that you can refer to information regarding your safety and on operation at any time.



These instructions for installation and use can also be found in the downloads section of our website: www.sentiotec.com/downloads.

Symbols in the warning notes

In these instructions for installation and use, a warning note located before an activity indicates that this activity poses a risk. Always observe the warning notes. This prevents damage and injuries, which in the worst case can be fatal.

The warning notes contain keywords, which have the following meanings:



DANGER!

Serious or fatal injury will occur if this warning note is not observed.



WARNING!

Serious or fatal injury can occur if this warning note is not observed.



CAUTION!

Minor injuries can occur if this warning note is not observed.

ATTENTION!

This keyword is a warning that physical damage can occur.

Other symbols



This symbol indicates tips and useful information.



Do not cover



Read the operating instructions

2. Important information for your safety

The Qube sauna heater is constructed in accordance with recognised safety rules and regulations. However, hazards can occur during use. Therefore, adhere to the following safety information and the specific warning notes in the individual chapters.

2.1. Use as intended

The Qube sauna heater is intended solely for heating sauna cabins, in conjunction with a control device which does not include remote start and preset time functions.

The Qube sauna heater may only be operated with a control device that includes remote start or preset time functions in conjunction with the optional safety shutdown feature (HT-SWL).

The Qube sauna heater may also be used in public saunas only in combination with the optional safety shut-off (HT-SWL).

Any use exceeding this scope is not considered as intended. Use that is not considered as intended can lead to damage to the product, to severe injuries or death.

EN

2.2. Safety information for the installation engineer

- Installing and connecting the sauna heater may only be performed when the power supply is disconnected.
- Installation may only be performed by a qualified electrician or similarly qualified person.
- An all-pole disconnecting device with full cut-off must be fitted on-site in accordance with overvoltage category III.
- Always use silicone cables that are heat-resistant up to 150 °C to connect the heater.

- Only install one sauna heater in the cabin. The Qube sauna heater must not be used together with other sauna heaters in a sauna cabin.
- The roof and walls of the sauna cabin shall be manufactured from low-resin, untreated or thermally treated woods, e.g. Nordic spruce, hemlock, pine or fir, or from laminated wooden materials. If laminated wooden materials are used, make sure that the adhesive does not produce formaldehyde. If other materials apart from wood are used in the sauna cabin, these materials must be heat and corrosion-resistant and must not have any negative effects on the health of the sauna users.
- The height of the sauna cabin must be at least 2.0 m.
- Observe the specifications on volumes and on ventilation of the sauna cabin in chapter **10. Technical data**.
- When positioning the sauna heater, observe the minimum safety distances (see chapter **4.2. Safety distances**).
- Also observe the immediate surroundings of the installation location.
- For your own safety, consult your supplier in the event of problems that are not explained to a large enough extent in the installation instructions.

2.3. Safety information for the user

- The device must not be used by children under 8 years old.
- The device may only be used by children above 8 years old, by persons with limited psychological, sensory or mental capabilities or by persons with lack of experience/knowledge:
 - if they are supervised.
 - if they have been shown how to use the device safely and understand the hazards that can occur.
- Children must not play with the device.
- Children under 14 years old may only clean the device if they are supervised.
- For health reasons, do not use the sauna when under the influence of alcohol, medication or drugs.
- Never operate the sauna heater without sauna stones as this can cause fires.

- Make sure that no flammable objects are located on the sauna heater before the control device is switched on.
- Heat up the sauna heater for half an hour BEFORE using the sauna for the first time. Do NOT stay in the sauna cabin during this period. After this, ventilate the sauna cabin thoroughly (see **5.2. Heating up for the first time**).
- Never touch the sauna heater while it is in operation. The surfaces of the sauna heater and sauna stones become extremely hot.
- For your own safety, consult your supplier in the event of problems that are not explained to a large enough extent in the operating instructions.

3. Product description

3.1. Scope of delivery

- Sauna heater
- Instructions for installation and use

3.2. Accessories

<i>Accessories</i>	<i>Article number</i>
Safety shutdown	HT-SWL
Bracket set for heater railing (9, 10.5 kW)	QUBE-HSR1
Bracket set for heater railing (12, 15 kW)	QUBE-HSR2
LINDEN wooden railing Qube (9, 10.5 kW)	QUBE-L1
LINDEN wooden railing Qube (12, 15 kW)	QUBE-L2
NUT wooden railing Qube (9, 10.5 kW)	QUBE-N1
NUT wooden railing Qube (12, 15 kW)	QUBE-N2
Booster	O-S2-18 / O-S2-18S

EN

3.3. Product functions

The Qube sauna heater is a Finnish sauna heater and enables a typical Finnish sauna climate of 80 to 100 °C with an air humidity of approximately 10% to be created.

4. Installation and connection

Take the following points into account when positioning and connecting the sauna heater:



WARNING!

Risk of electric shock

- The sauna heater may only be installed and connected when the power supply is disconnected.
-

- The electrical connection may only be performed by a qualified electrician or similarly qualified person.
- An all-pole disconnecting device with full cut-off must be fitted on-site in accordance with overvoltage category III.
- The Qube sauna heater is a free-standing heater. It does not need to be attached to the floor or sauna wall.
- Do not place the sauna heater on a floor made from an easily flammable material such as wood or plastic. Suitable flooring includes ceramic tiles, for example.
- The 3-shell technology means that no additional protection against contact is required because the surface temperatures of the heater are low.

4.1. Installation location and sensor position

Position the heater centrally in front of the air intake opening in the cabin wall. Comply with the safety distances to the cabin wall specified in **Fig. 1** and **Fig. 2**.

Install the temperature sensor with excessive temperature controller to the cabin wall above the centre of the sauna heater. Maintain a distance of 15 cm to the cabin roof.

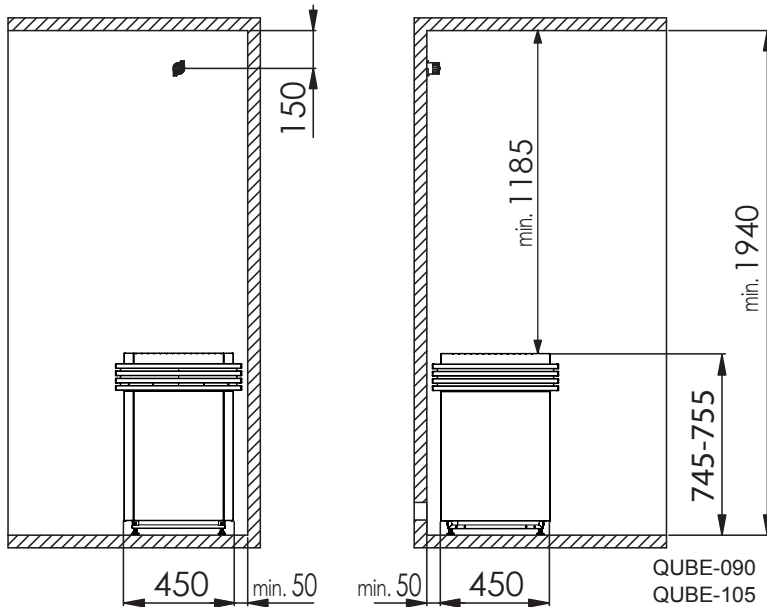


If there is sufficient ventilation, the Qube sauna heater can also be situated in a free-standing position. In this case, fit the temperature sensor to the cabin roof above the centre of the heater.

4.2. Safety distances

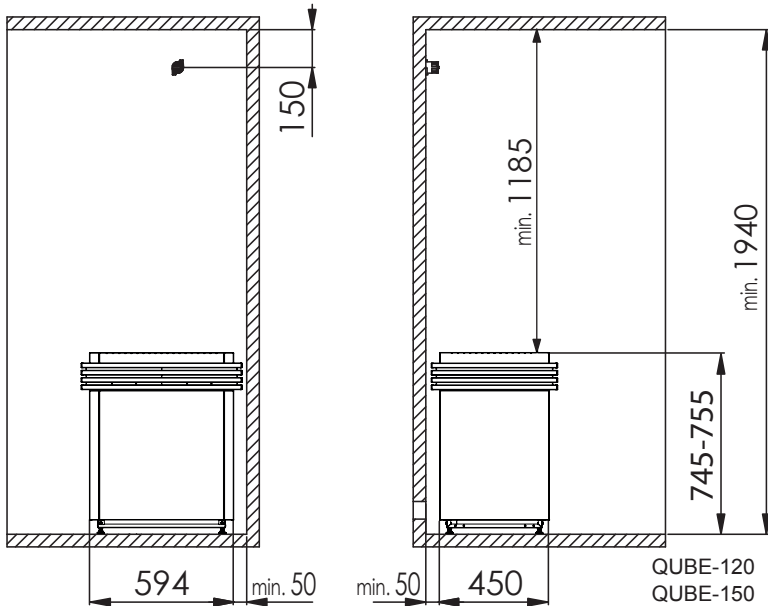
Observe the minimum safety distances specified in **Fig. 1** and **Fig. 2**.

Fig. 1 Safety distances for Qube 9 kW and 10.5 kW
(QUBE-090 / QUBE-105)
Measurements in mm



EN

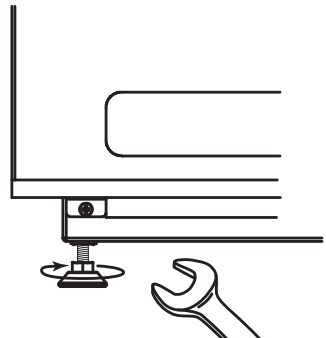
Fig. 2 Safety distances for Qube 12 kW and 15 kW
(QUBE-120 / QUBE-150)
Measurements in mm



4.3. Adjusting the height

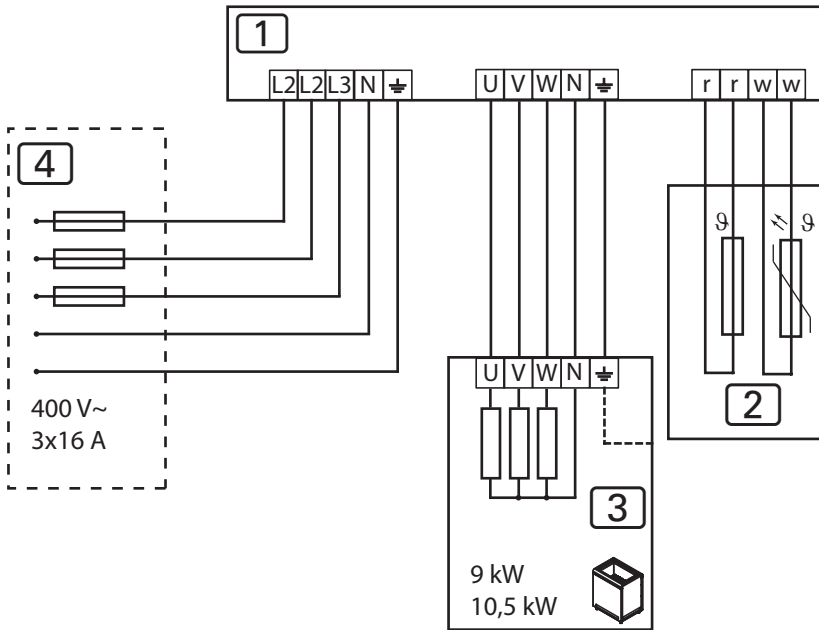
The Qube sauna heater has height-adjustable feet. The height can therefore be set between 745 mm and 755 mm. Each foot can be set individually, meaning it is possible to adjust the sauna heater to sit on uneven floors.

1. Loosen the sauna heater foot using an open-ended spanner (13 mm).
2. Lift the sauna heater slightly and turn the foot to the right to reduce the height. Turn to the left to increase the height.
3. Retighten the foot using the open-ended spanner.



4.4. Wiring diagrams

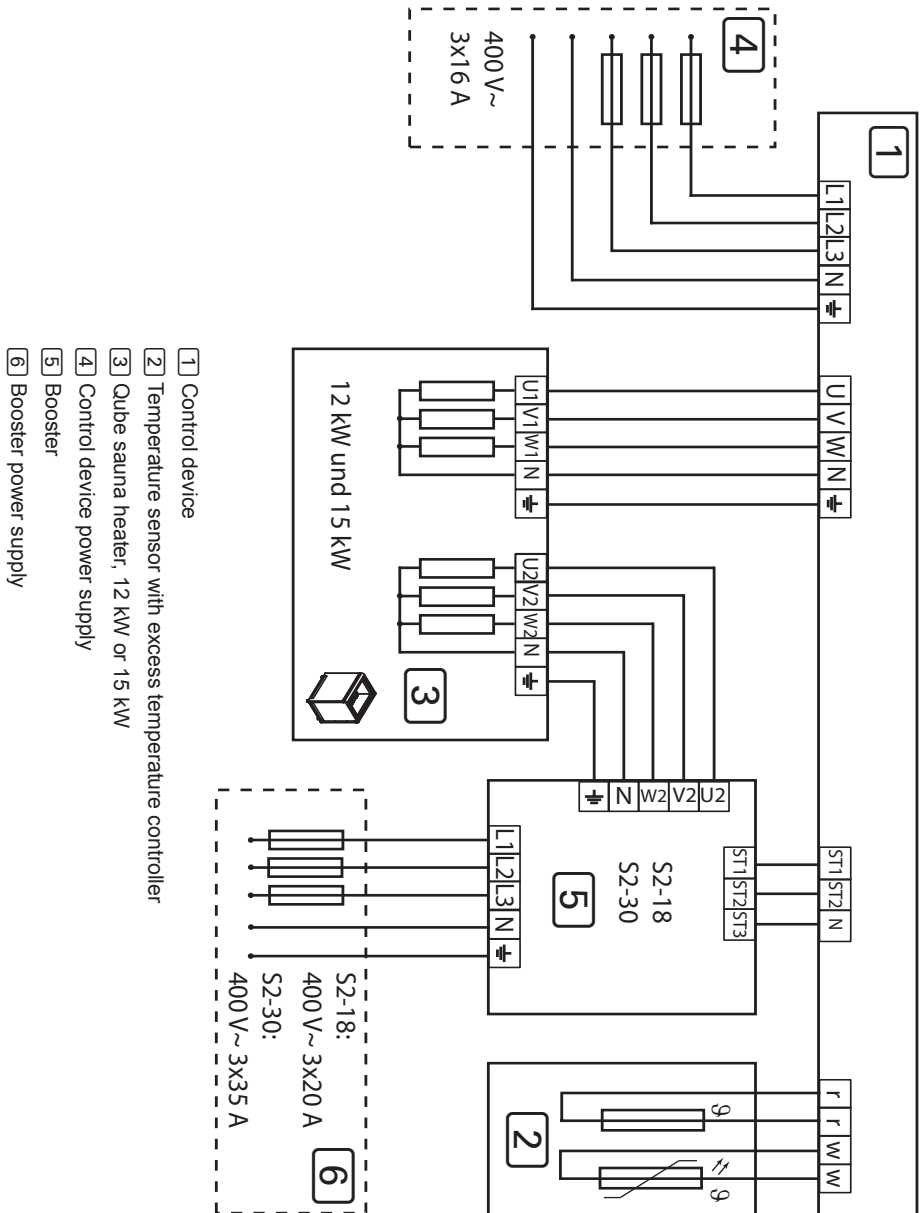
Fig. 3 Wiring diagrams for Qube 9 kW and 10.5 kW (QUBE-090 / QUBE-105)



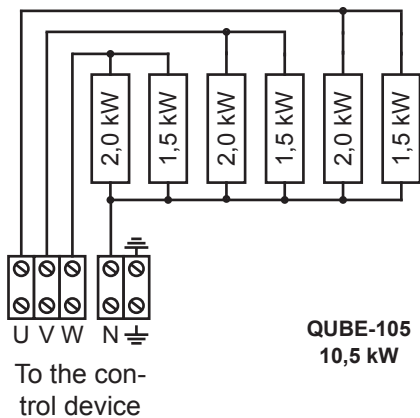
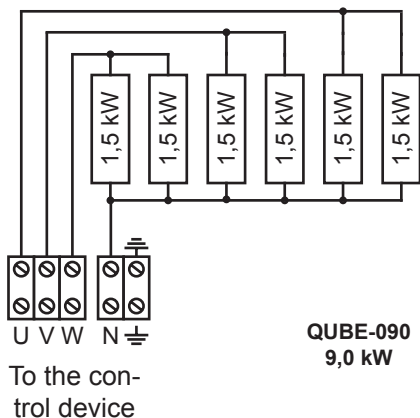
- 1 Control device
- 2 Temperature sensor with excess temperature controller
- 3 Qube sauna heater, 9 kW or 10.5 kW
- 4 Power supply

EN

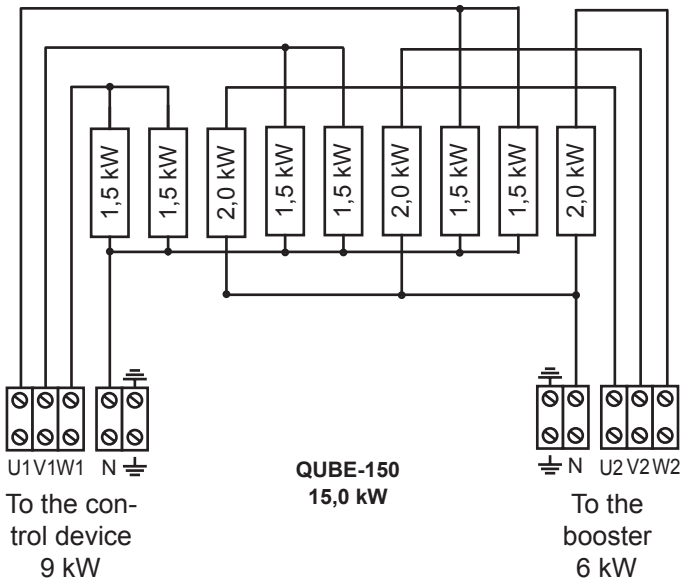
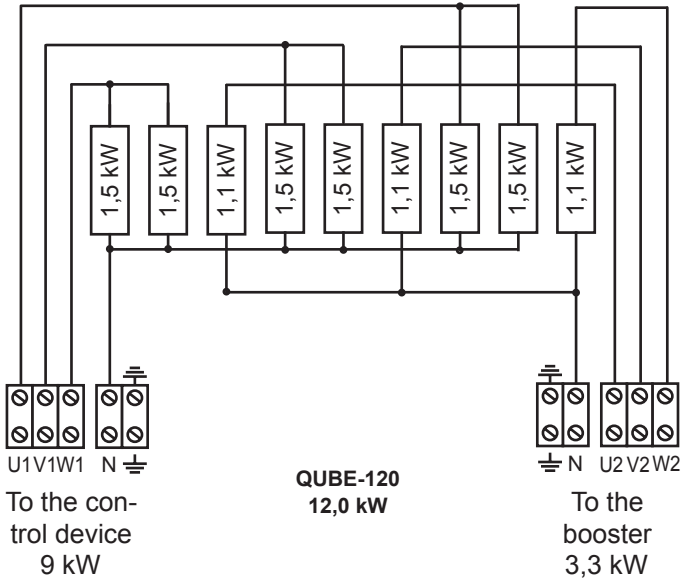
Fig. 4 Wiring diagrams for Qube 12 kW and 15 kW (QUBE-120 / QUBE-150)



4.5. Wiring diagrams

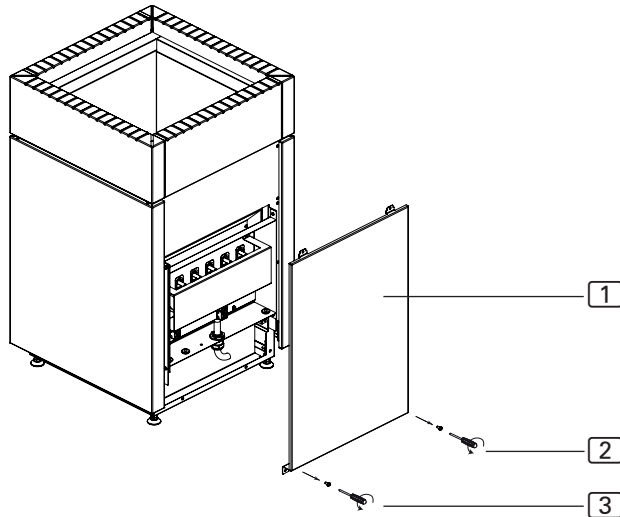


EN



4.6. Electrical connection

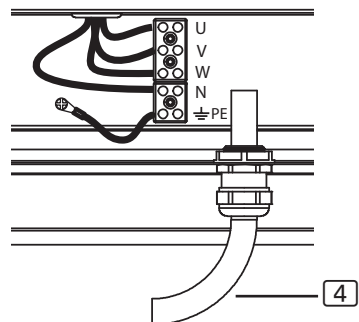
1. Unscrew the screws **2** and **3** with a screwdriver.
2. Remove the cover panel **1**.



EN

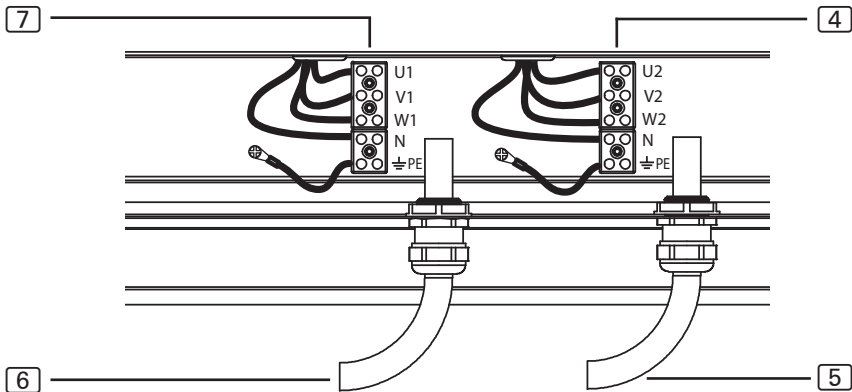
Connection of Qube 9 kW and 10.5 kW (QUBE-090 / QUBE-105)

1. Guide the connection cable through the feed-through **4**.
2. Connect the connectors of the connection cable to the U – V – W – N – PE terminals of the sauna heater and to the applicable control device terminals. Observe the installation instructions for the control device when doing so.
3. Reattach the cover panel **1** to the heater.



Connection of Qube 12 kW and 15 kW (QUBE-120 / QUBE-150)

1. Guide the connection cable for the control device through the feed-through [6].
2. Connect the connectors of this connection cable to the U1 – V1 – W1 – N – PE terminals, to the connector block [7] and to the applicable control device terminals. Observe the installation instructions for the control device when doing so.
3. Guide the booster cable through the feed-through [5].
4. Connect the connectors of the booster cable to the U2 – V2 – W2 – N – PE terminals, to the connector block [4] and to the applicable booster terminals. Observe the installation instructions of the booster when doing so.
5. Reattach the cover panel [1] to the heater.



- [4] Connector block for the booster
- [5] Feed-through for the booster cable
- [6] Connector block for the control device
- [7] Feed-through for the connection cable for the control device

5. Starting-up

5.1. Filling the stone container

**WARNING!*****Risk of fire due to overheating***

If the sauna heater is used without sauna stones, the cabin walls will become extremely hot. This could cause fires.

- NEVER operate the sauna heater without the sauna stones.
-

The amount of stones suited to your heater output can be found in chapter **10. Technical data** (see page **25**).

1. Wash the stones thoroughly with a brush and water before use. Do not use any cleaning additives.
2. Before filling the heater with the sauna stones, check them for foreign objects and remove any remaining packaging.
3. Place the stones in the stone container. Place sauna stones loosely so that air can flow through the gaps.
4. Make sure that the sauna stones do stick out over the edge of the stone container.

5.2. Heating up for the first time



CAUTION!

Smoke and odour formation when heating up for the first time

Work materials from the manufacturing process will be present on the new heating elements. These evaporate when the sauna heater is heated up for the first time. This produces smoke and an unpleasant odour. Breathing in the fumes or smoke can be harmful to your health.

Perform the following steps when **operating the sauna heater for the first time** and if the **heating elements for the sauna heater have been changed**. In this way you will prevent damage to health due to the fumes and smoke produced when heating up for the first time.

1. Select the highest possible temperature in the sauna control.
2. Heat up the sauna heater for half an hour.
Do NOT stay in the sauna cabin during this period.
3. Allow the sauna cabin to ventilate thoroughly after heating up for the first time.
4. If no smoke or odour is produced the next time the sauna heater is heated up, you can start to use the sauna.
If smoke or odour is produced again, leave the sauna cabin immediately and repeat the initial heating up process followed by ventilation.

6. Operation

**WARNING!*****Risk of fire***

Flammable objects that are placed on the heater will ignite and cause fires.

- NEVER place flammable objects on the sauna heater.
 - Make sure that NO flammable objects are located on the heater before operating it.
-

6.1. Operating the sauna heater

A control device is used to operate the sauna heater. For information on how to operate the control device, read the operating instructions of the device used.

6.2. Pouring on water

At the end of the sauna session you can pour water over the stones. Pour water over the stones using a sauna ladle. The water evaporates and the humidity in the sauna cabin is increased.

When pouring water over the stones, observe the following points:

- Only use tap water. Sea water, hard water and chlorinated water can damage the sauna heater.
- Only use scents and essential oils that are suitable for use in saunas. Observe the manufacturer's instructions on the packaging of the scented substance.
- Do not pour the water onto the stones too quickly. Only then will the water be completely evaporated.

EN

7. Maintenance

7.1. Longer periods of non-use

Moisture can accumulate in the heating rods in especially humid ambient conditions or during long periods of non-use. This is a physical process and not a manufacturer's error. Accumulation of moisture in the heating rods can lead to the FI circuit breaker being triggered. In this case, contact an electrician to correct the fault (see chapter **9. Problem-solving by the installation engineer**).



Heat the sauna heater for approximately 15 minutes every 5 to 6 weeks. This prevents moisture from building up on the heating rods during longer periods of non-use.

7.2. Cleaning the sauna heater

Make sure that the ventilation openings are free of fluff and dust. This prevents the air circulation in the sauna heater from becoming restricted and the device from overheating.

7.3. Changing the sauna stones

Sauna stones are subjected to having water poured on them as well as large fluctuations in temperature which occur during use. The stones can become weak and brittle.

Check the sauna stones at regular intervals and replace the stones at least once a year.



WARNING!

Risk of fire due to overheating

If the sauna heater is used without sauna stones, the cabin walls will become extremely hot. This could cause fires.

- NEVER operate the sauna heater without the sauna stones.
-

1. Remove the old sauna stones.
2. Clear the stone container of limescale deposits, dust and other contamination.
3. Wash the stones thoroughly with a brush and water before use. Do not use any cleaning additives.
4. Before filling the heater with the sauna stones, check them for foreign objects and remove any remaining packaging.
5. Place the stones in the stone container. Place sauna stones loosely so that air can flow through the gaps.
6. Make sure that the sauna stones do not stick out over the edge of the stone container.

8. Disposal



- Please dispose of packaging materials in accordance with the applicable disposal regulations.
- Used devices contain reusable materials and hazardous substances. Therefore, do not dispose of your used device with household waste, but do so in accordance with the locally applicable regulations.

9. Problem-solving by the installation engineer

Baking out of the heating rods

Moisture can accumulate in the heating rods in especially humid ambient conditions or during long periods of non-use. This is a physical process and not a manufacturer's error. Under certain circumstances, accumulation of moisture in the heating rods can lead to the FI circuit breaker being triggered.

In this case, it is necessary to bake out the sauna heater, under supervision of an electrician. To do this, the protective function of the FI circuit breaker must be switched off. The baking out procedure takes approximately 10 minutes. The safety function of the FI circuit breaker must subsequently be reactivated.

If the problem persists, please consult your supplier.

10. Technical data

The measurements of the various power rating variants can be found in **Fig. 5** and **Fig. 6** on page **26**.

<i>Article number</i>	<i>Power rating [kW]</i>	<i>Cabin volumes [m³]</i>	<i>Minimum size of ventilation opening [mm]</i>	<i>Weight without stones [kg]</i>
QUBE-090	9,0	9 - 14	350 x 50	34
QUBE-105	10,5	10 - 15	350 x 60	34
QUBE-120	12,0	14 - 18	350 x 70	40
QUBE-150	15,0	18 - 25	350 x 90	40

<i>Article number</i>	<i>Stone weight [kg]</i>	<i>Fuse [A]</i>	<i>Supply voltage</i>
QUBE-090	ca. 35	3 x 16	400 V AC 3N~ 50/60 Hz
QUBE-105	ca. 35	3 x 16	400 V AC 3N~ 50/60 Hz
QUBE-120	ca. 60	3 x 16 / 3 x 10	400 V AC 3N~ 50/60 Hz
QUBE-150	ca. 60	3 x 16 / 3 x 10	400 V AC 3N~ 50/60 Hz

EN



Fig. 5 Dimensions of Qube 9 kW and 10.5 kW (QUBE-090 / QUBE-105)
Measurements in mm

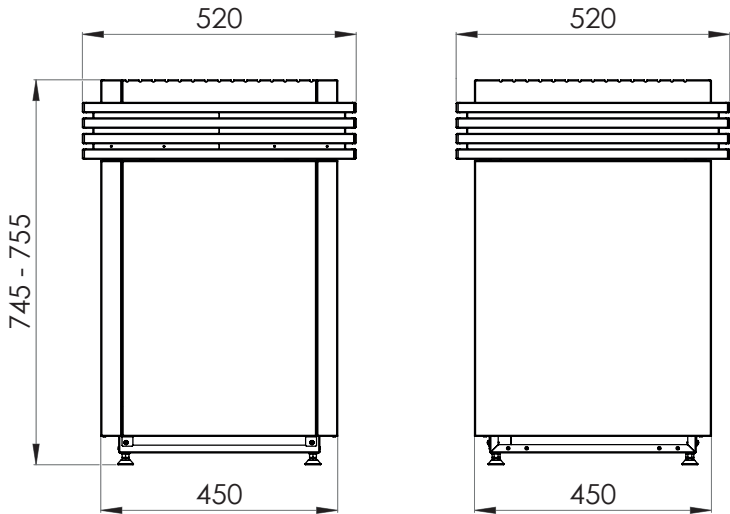
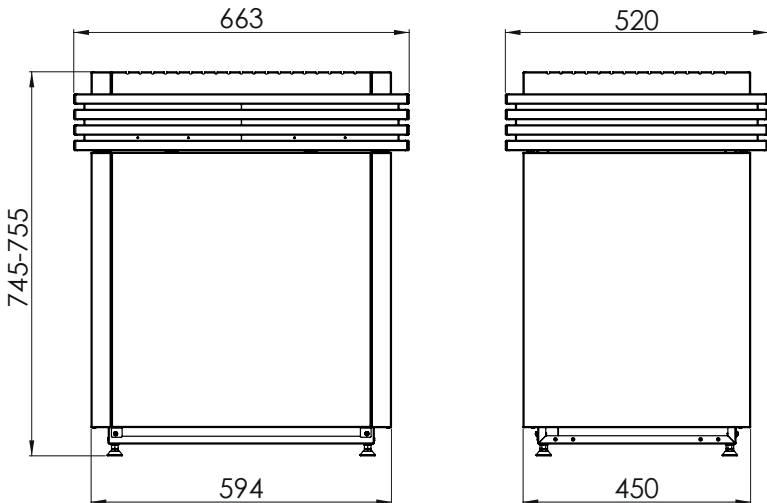


Fig. 6 Dimensions of Qube 12 kW und 15 kW (QUBE-120 / QUBE-150)
Maße in mm

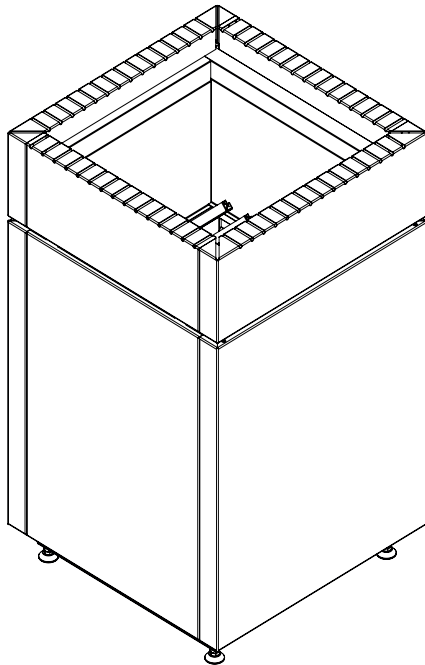


Poêle pour sauna

Qube

QUBE-090 / QUBE-105 / QUBE-120 / QUBE-150

INSTRUCTIONS DE MONTAGE ET MODE D'EMPLOI
Français



FR


Table des matières

1. Concernant cette notice	4
2. Remarques importantes pour votre sécurité	5
2.1. Usage conforme	5
2.2. Instructions de sécurité pour le monteur	5
2.3. Instructions de sécurité pour l'utilisateur	7
3. Description du produit	9
3.1. Contenu de la livraison	9
3.2. Accessoires	9
3.3. Fonctions du produit	9
4. Montage et raccordement	10
4.1. Lieu d'installation et position de la sonde	10
4.2. Distances de sécurité	11
4.3. Réglage de la hauteur	12
4.4. Schéma de câblage	13
4.5. Schémas électriques	15
4.6. Raccordement électrique	17
5. Mise en service	19
5.1. Remplissage du réservoir de pierres	19
5.2. Premier chauffage	20
6. Utilisation	21
6.1. Utilisation du poêle pour sauna	21
6.2. Arrosage	21

7. Entretien	22
7.1. Périodes prolongées d'arrêt.....	22
7.2. Nettoyage du poêle pour sauna.....	22
7.3. Remplacement des pierres à sauna.....	22
8. Retraitement	23
9. Dépannage par le monteur	24
10. Caractéristiques techniques	25

1. Concernant cette notice

Lisez attentivement la présente notice de montage et d'utilisation et conservez-la à proximité du sauna. Vous pouvez ainsi consulter à tout moment des informations concernant votre sécurité et l'utilisation.

 Vous trouvez également cette notice de montage et d'utilisation dans la rubrique de téléchargement de notre site Internet www.sentiotec.com/downloads.

Symboles dans les avertissements

Dans la présente notice de montage et d'utilisation, un avertissement précède les activités représentant un danger. Conformez-vous impérativement à ces avertissements. Vous évitez ainsi des dommages matériels et des blessures qui, dans le pire des cas, peuvent être mortelles.

Ces avertissements utilisent des termes clés qui ont la signification suivante :



DANGER !

Si vous ne respectez pas cet avertissement, il y a un risque de blessures graves voire mortelles.



AVERTISSEMENT !

Si vous ne respectez pas cet avertissement, il y a un risque éventuel de blessures graves voire mortelles.



PRUDENCE !

Si vous ne respectez pas cet avertissement, il y a un risque éventuel de blessures légères.

ATTENTION !

Ce terme clé vous avertit des dommages matériels éventuels.

Autres symboles



Ce symbole désigne les conseils et indications utiles.



Ne pas couvrir !



Lire la notice d'utilisation

2. Remarques importantes pour votre sécurité

Le poêle pour sauna Qube est construit selon des règles techniques de sécurité reconnues. Cependant, des dangers peuvent survenir lors de l'utilisation. C'est pourquoi vous devez suivre les instructions de sécurité suivantes et les avertissements spécifiques des différents chapitres.

2.1. Usage conforme

Le poêle pour sauna Qube doit être utilisé exclusivement pour chauffer les cabines de sauna, en combinaison avec une commande de sauna sans fonction de démarrage à distance ni de présélection du temps.

Le poêle pour sauna Qube peut être utilisé également avec une commande pour sauna disposant d'une fonction de démarrage à distance et de présélection du temps, uniquement en combinaison avec l'extinction de sécurité disponible en option (HT-SWL).

Le poêle pour sauna Qube ne peut être utilisé dans les saunas publics qu'en combinaison avec le dispositif d'arrêt de sécurité (HT-SWL).

FR

Toute autre utilisation sera considérée comme un usage non conforme. Un usage non conforme peut endommager le produit et provoquer de graves blessures ou la mort.

2.2. Instructions de sécurité pour le monteur

- Les travaux de montage et de raccordement du poêle pour sauna doivent être effectués uniquement lorsque l'appareil n'est pas sous tension.
- Seul un électricien spécialisé ou une personne ayant une qualification similaire est habilité à procéder au montage.

- Un dispositif de coupure totale du circuit sur tous les pôles (catégorie de surtension III) doit être prévu par le client.
- Pour le raccordement du poêle pour sauna, utilisez exclusivement des lignes en silicone résistant à des températures allant jusqu'à 150 °C.
- Installez un seul poêle pour sauna par cabine. Le poêle pour sauna Qube ne doit pas être utilisé avec d'autres poêles pour sauna dans une même cabine de sauna.
- Les plafonds et parois de la cabine de sauna doivent être fabriqués en bois peu résineux, non traités ou traités thermiquement, p. ex. pin nordique, tsuga, pin ou sapin, ou en matériaux composés de couches de bois. En cas d'utilisation de matériaux composés de couches de bois, veillez à ce que leurs colles n'émettent pas de formaldéhyde. Si d'autres matériaux que le bois sont utilisés dans la cabine de sauna, ils doivent résister à la chaleur et à la corrosion et ne doivent avoir aucun effet négatif sur la santé des utilisateurs du sauna.
- La cabine de sauna doit mesurer au moins 2,0 m de hauteur.
- Respectez les indications concernant le volume et la ventilation de la cabine de sauna du chapitre **10. Caractéristiques techniques**.
- Lors de l'installation du poêle pour sauna, respectez les distances minimales de sécurité (voir chapitre **4.2. Distances de sécurité**).
- Respectez également les dispositions légales du lieu d'installation.
- En cas de problèmes insuffisamment traités dans les instructions de montage, adressez-vous à votre fournisseur pour votre propre sécurité.

2.3. Instructions de sécurité pour l'utilisateur

- L'appareil ne doit pas être utilisé par des enfants de moins de 8 ans.
- L'appareil peut être utilisé par des enfants de plus de 8 ans, par des personnes ayant des capacités psychiques, sensorielles ou mentales limitées et par des personnes manquant d'expérience et de connaissances aux conditions suivantes :
 - lorsqu'ils sont surveillés.
 - lorsque l'utilisation en toute sécurité leur a été montrée et qu'ils comprennent les dangers qui peuvent survenir.
- Les enfants ne doivent pas jouer avec l'appareil.
- Les enfants de moins de 14 ans peuvent nettoyer l'appareil uniquement s'ils sont surveillés.
- Pour des raisons de santé, n'utilisez pas le sauna lorsque vous êtes sous l'influence de l'alcool, de médicaments ou de drogues.
- Ne faites jamais fonctionner le poêle pour sauna sans pierres à sauna, cela pourrait provoquer des incendies.

- Assurez-vous qu'aucun objet inflammable ne se trouve sur le poêle pour sauna avant d'allumer la commande du sauna.
- AVANT de commencer à utiliser le sauna, faites chauffer le poêle pour sauna pendant une demi-heure. Pendant ce temps, NE restez PAS dans la cabine de sauna. Ensuite, aérez bien la cabine de sauna (voir point **5.2 à la page 20**).
- Ne touchez jamais le poêle pour sauna pendant son fonctionnement. Les surfaces du poêle pour sauna et les pierres à sauna sont très chaudes.
- En cas de problèmes insuffisamment traités dans les instructions d'utilisation, adressez-vous à votre fournisseur pour votre propre sécurité.

3. Description du produit

3.1. Contenu de la livraison

- Poêle pour sauna
- Notice de montage et d'utilisation

3.2. Accessoires

<i>Accessoires</i>	<i>Numéro de produit</i>
Extinction de sécurité	HT-SWL
Kit de fixation pour rambarde du poêle (9, 10,5 kW)	QUBE-HSR1
Kit de fixation pour rambarde du poêle (12, 15 kW)	QUBE-HSR2
LINDEN Rambarde en bois Qube (9, 10,5 kW)	QUBE-L1
LINDEN Rambarde en bois Qube (12, 15 kW)	QUBE-L2
NUT Rambarde en bois Qube (9, 10,5 kW)	QUBE-N1
NUT Rambarde en bois Qube (12, 15 kW)	QUBE-N2
Module d'extension de puissance	O-S2-18/O-S2-18S

FR

3.3. Fonctions du produit

Le poêle pour sauna Qube est un poêle pour sauna finlandais et permet de créer le climat typique du sauna finlandais, à savoir une température de 80 à 100 °C, avec une humidité de l'air d'environ 10%.

4. Montage et raccordement

Tenez compte des points suivants lors de l'installation et du raccordement du poêle pour sauna :



AVERTISSEMENT !

Risque d'électrocution

- Effectuez les travaux de montage et de raccordement du poêle pour sauna uniquement lorsque celui-ci n'est pas sous tension.
-

- Seul un électricien spécialisé ou une personne ayant une qualification similaire est habilité à procéder au raccordement électrique.
- Un dispositif de coupure totale du circuit sur tous les pôles (catégorie de surtension III) doit être prévu par le client.
- Le poêle pour sauna Qube est un poêle à poser. Une fixation au plancher ou aux parois du sauna n'est pas nécessaire.
- Ne placez pas le poêle pour sauna sur un plancher en matériau facilement inflammable comme le bois ou le plastique. Les revêtements de sol adaptés sont p. ex. du carrelage en céramique.
- Grâce à la technologie de revêtement triple et à la faible température en résultant sur la surface du poêle, aucune protection supplémentaire contre le contact n'est nécessaire.

4.1. Lieu d'installation et position de la sonde

Installez le poêle au milieu, devant l'ouverture d'entrée d'air de la paroi de la cabine. Ce faisant, respectez les distances de sécurité par rapport à la paroi de la cabine indiquées à la **fig. 1** et à la **fig. 2**.

Montez la sonde de température à limiteur de température de sécurité au niveau de la paroi de la cabine, au-dessus du centre du poêle pour sauna. Respectez une distance de 15 cm par rapport au plafond de la cabine.

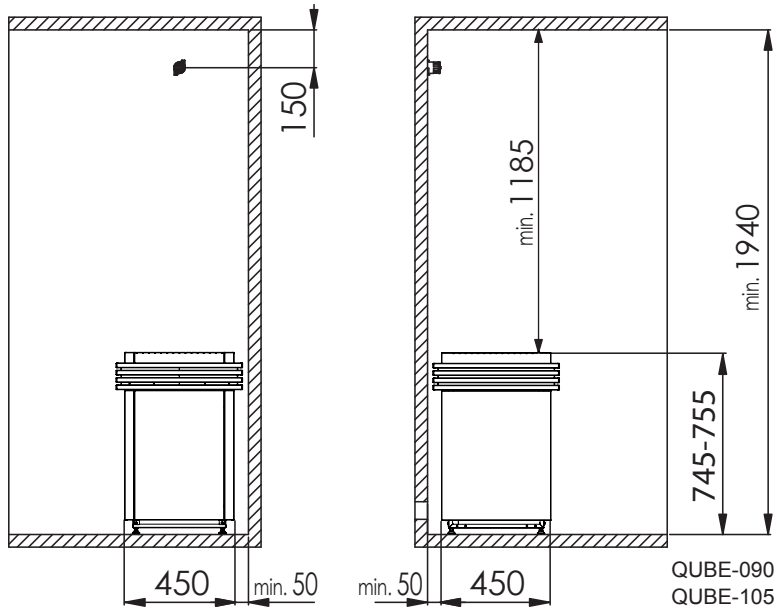


Si une ventilation suffisante est garantie, le poêle pour sauna Concept R peut également être installé sans fixations. Dans ce cas, montez la sonde de température au niveau du plafond de la cabine, au-dessus du centre du poêle.

4.2. Distances de sécurité

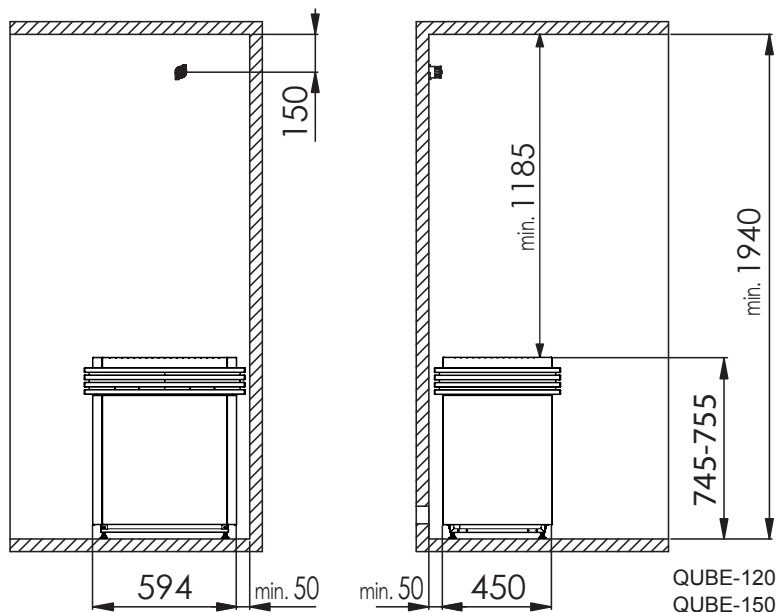
Respectez les distances de sécurité minimales indiquées dans **fig. 1** et **fig. 2**.

fig. 1 Distances de sécurité Qube 9 kW et 10,5 kW
(QUBE-090 / QUBE-105)
Mesures en mm



FR

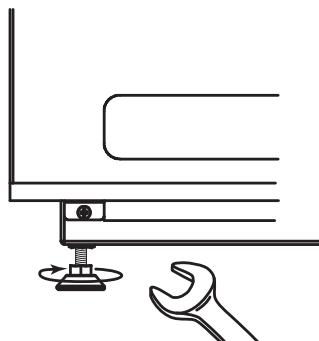
fig. 2 Distances de sécurité Qube 12 kW et 15 kW
(QUBE-120 / QUBE-150)
Mesures en mm



4.3. Réglage de la hauteur

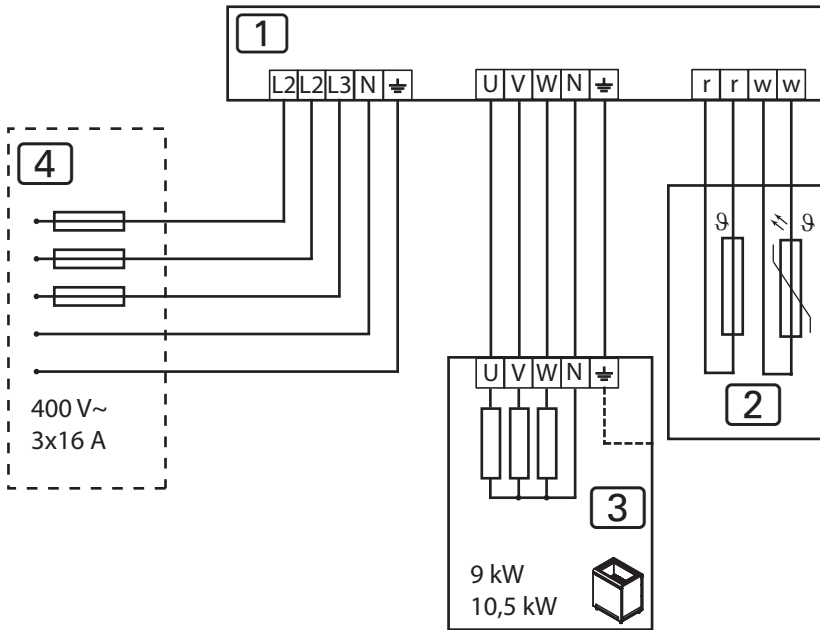
Le poêle pour sauna Qube dispose de pieds réglables en hauteur. Cela permet de régler la hauteur du poêle pour sauna de 745 mm à 755 mm. Comme la hauteur de chaque pied peut être réglée individuellement, une adaptation à des sols non plans est possible.

1. Desserrez le pied du poêle pour sauna avec une clé à fourche (13 mm).
2. Soulevez légèrement le poêle pour sauna et tournez le pied vers la droite pour diminuer sa hauteur. Tournez vers la gauche pour augmenter la hauteur.
3. Resserrez le pied avec la clé à fourche.



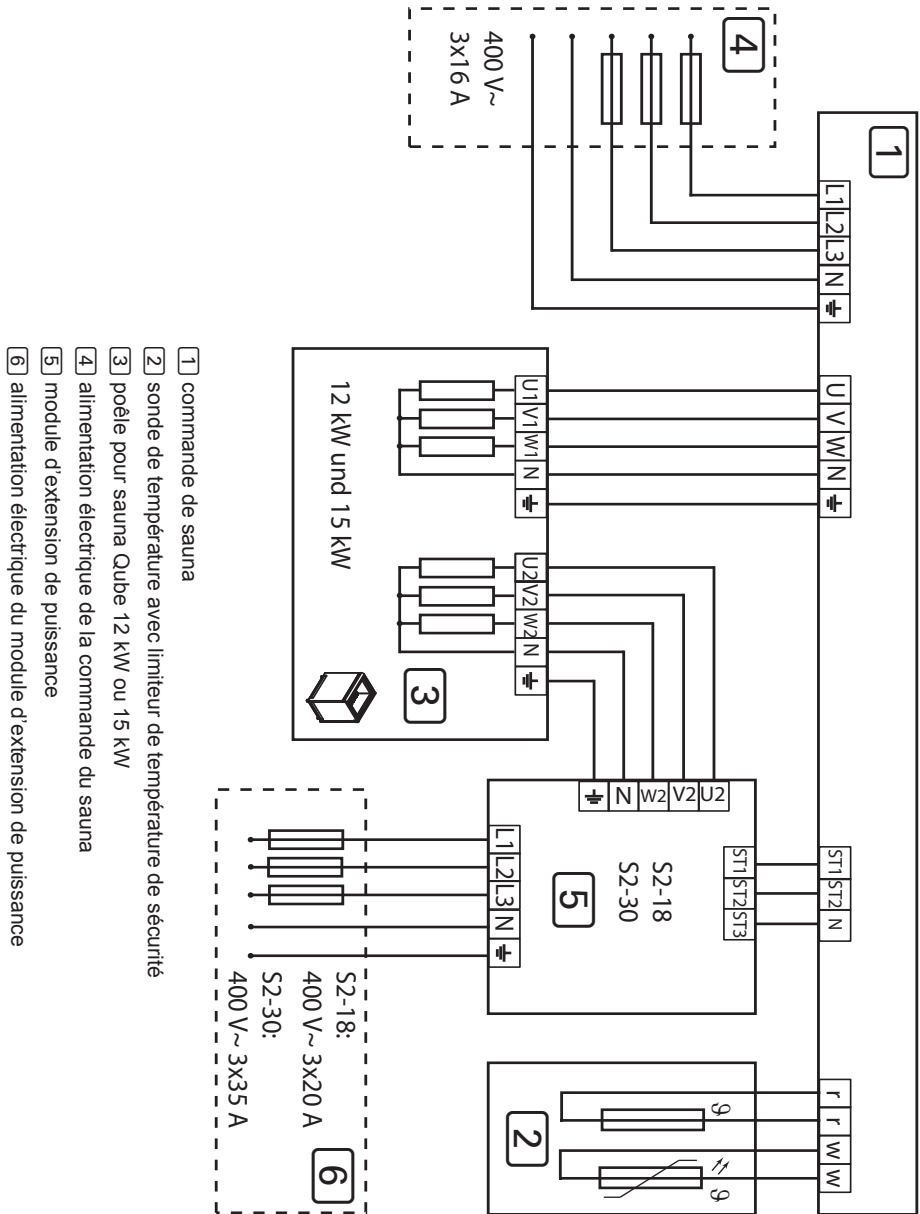
4.4. Schéma de câblage

fig. 3 Schéma de câblage Qube 9 kW et 10,5 kW (QUBE-090 / QUBE-105)

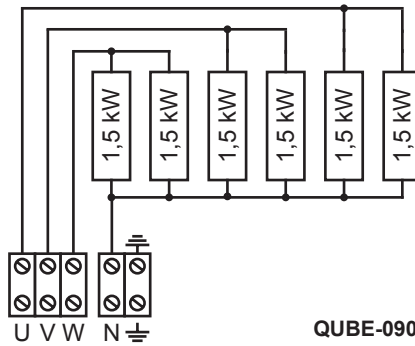


- 1 commande de sauna
- 2 sonde de température avec limiteur de température de sécurité
- 3 poêle pour sauna Qube 9 kW ou 10,5 kW
- 4 alimentation électrique

fig. 4 Schéma de câblage Qube 12 kW et 15 kW (QUBE-120 / QUBE-150)



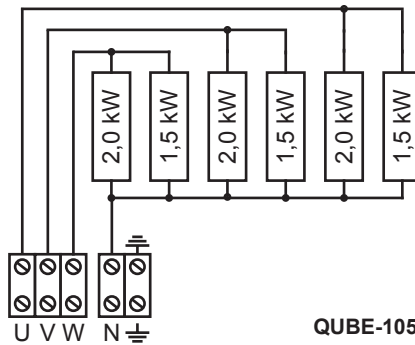
4.5. Schémas électriques



QUBE-090
9,0 kW

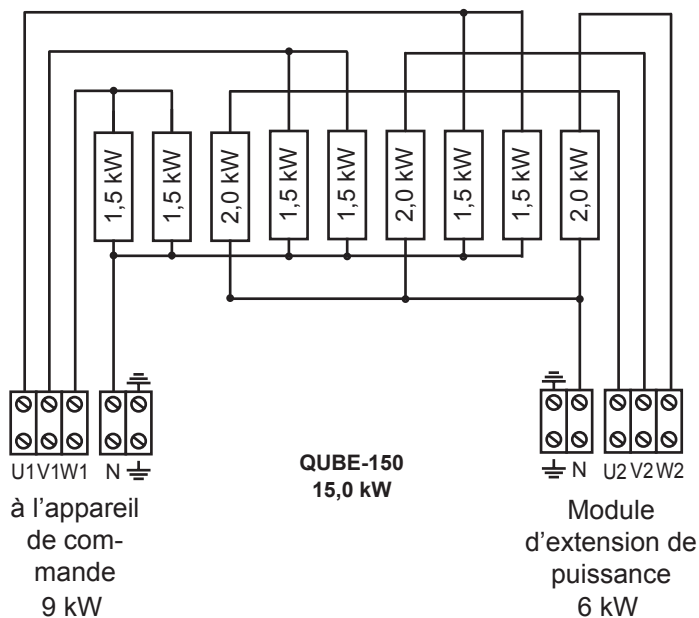
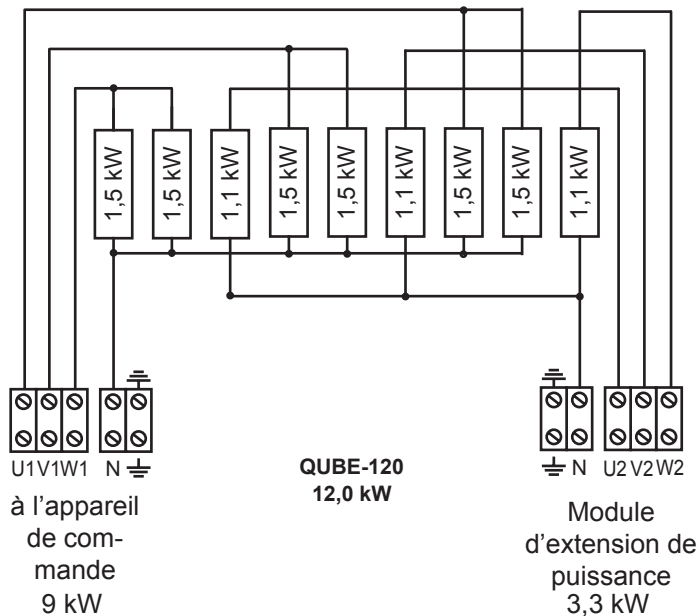
à l'appareil
de com-
mande

FR



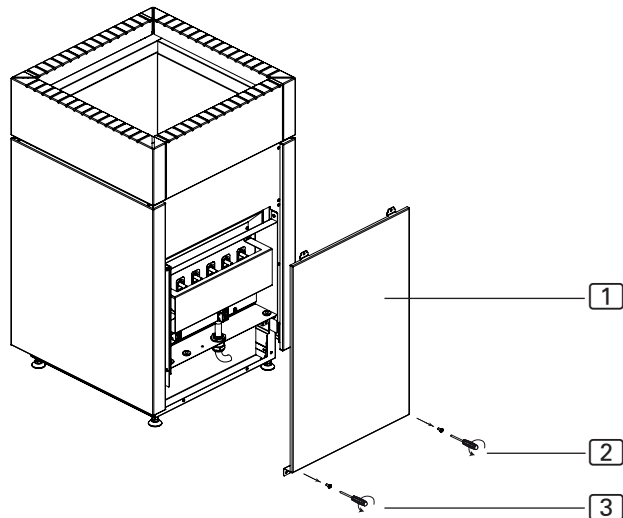
QUBE-105
10,5 kW

à l'appareil
de com-
mande



4.6. Raccordement électrique

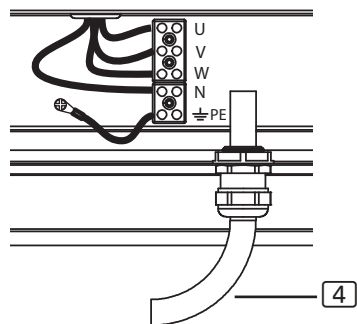
1. Desserrez les vis **2** et **3** à l'aide d'un tournevis.
2. Retirez le cache en tôle **1**.



FR

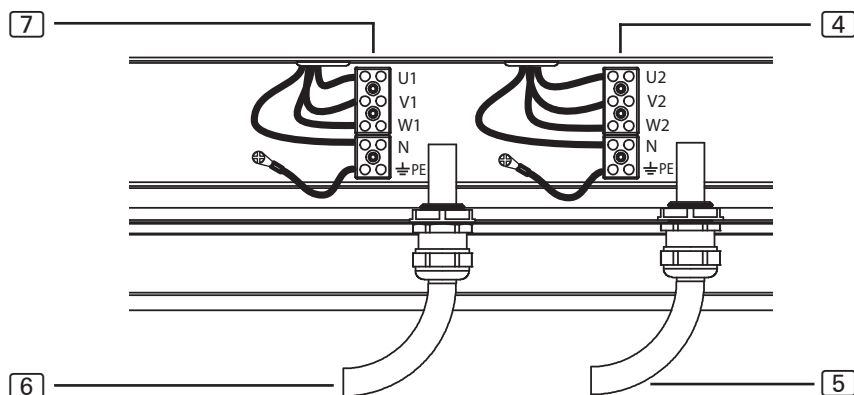
Raccordement Qube 9 kW et 10,5 kW (QUBE-090 / QUBE-105)

1. Faites passer le câble de raccordement par le passage de câbles **4**.
2. Raccordez les fils du câble de raccordement aux bornes U – V – W – N – PE du poêle pour sauna et au niveau des bornes correspondantes de la commande du sauna. Ce faisant, conformez-vous à la notice de montage de la commande du sauna.
3. Fixez de nouveau le cache en tôle **1** sur le poêle pour sauna.



Raccordement Qube 12 kW et 15 kW (QUBE-120 / QUBE-150)

1. Faites passer le câble de raccordement pour la commande de sauna par le passage de câbles [6].
2. Raccordez les fils de ce câble de raccordement aux bornes U1 – V1 – W1 – N – PE de la barre de raccordement [7] et au niveau des bornes correspondantes de la commande du sauna. Ce faisant, conformez-vous à la notice de montage de la commande du sauna.
3. Faites passer le câble du module d'extension de puissance par le passage de câbles [5].
4. Raccordez les fils du câble du module d'extension de puissance aux bornes U2 – V2 – W2 – N – PE de la barre de raccordement [4] et au niveau des bornes correspondantes du module d'extension de puissance. Ce faisant, conformez-vous à la notice de montage du module d'extension de puissance.
5. Fixez de nouveau le cache en tôle [1] sur le poêle pour sauna.



- [4] barre de raccordement pour le module d'extension de puissance
- [5] passage pour le câble du module d'extension de puissance
- [6] barre de raccordement pour la commande de sauna
- [7] passage pour le câble de raccordement de la commande du sauna

5. Mise en service

5.1. Remplissage du réservoir de pierres

**ATTENTION !*****Risque d'incendie dû à la surchauffe***

Si le poêle pour sauna est utilisé sans pierres à sauna, les parois de la cabine chauffent fortement. Cela peut provoquer des incendies.

- Ne mettez JAMAIS le poêle à sauna en marche sans pierres à sauna.

Vous trouverez la quantité de pierres correspondant à la puissance de votre poêle au chapitre **10. Caractéristiques techniques** (voir page **25**).

1. Avant utilisation, nettoyez soigneusement les pierres pour sauna à l'eau, à l'aide d'une brosse. N'utilisez pas de produits de nettoyage.
2. Avant de les placer dans le poêle pour sauna, vérifiez que les pierres ne comportent pas de corps étrangers et retirez les restes d'emballage.
3. Placez les pierres à sauna dans le réservoir de pierres. Disposez les pierres à sauna sans les serrer, afin que l'air puisse passer entre les interstices.
4. Veillez à ce que les pierres à sauna ne dépassent pas le bord du réservoir de pierres.

5.2. Premier chauffage



PRUDENCE

Formation de fumée et de mauvaises odeurs lors du premier chauffage

Sur les thermoplongeurs neufs se trouvent des matières consommables issues du processus de fabrication. Celles-ci se décomposent lors du premier chauffage du poêle pour sauna. Cela provoque de la fumée et des odeurs désagréables. Le fait de respirer ces vapeurs ou la fumée nuit à votre santé.

Procédez aux étapes suivantes lorsque vous mettez votre poêle pour sauna **en service pour la première fois** et lorsque les **thermoplongeurs de votre poêle pour sauna ont été remplacés**. Vous éviterez ainsi les effets nocifs sur la santé provoqués par les vapeurs et la fumée qui se dégagent lors du premier chauffage.

5. Sur la commande du sauna, sélectionnez la température la plus élevée possible.
6. Faites chauffer le poêle pour sauna pendant une demi-heure.
Pendant ce temps, NE restez PAS dans la cabine de sauna.
7. Après le premier chauffage, aérez bien la cabine de sauna.
8. Si, lors du prochain chauffage, il n'a plus de dégagement de fumée ni d'odeur vous pouvez commencer à utiliser votre sauna.
Si de la fumée ou des odeurs se dégagent de nouveau, quittez immédiatement la cabine de sauna et répétez l'opération de premier chauffage suivie d'une aération.

6. Utilisation



AVERTISSEMENT !

Risque d'incendie

Des objets inflammables se trouvant sur le poêle pour sauna s'enflamment et provoquent des incendies.

- NE placez JAMAIS de matériaux inflammables sur le poêle pour sauna.
- Assurez-vous qu'AUCUN objet inflammable ne se trouve sur le poêle pour sauna avant de mettre le sauna en marche.

6.1. Utilisation du poêle pour sauna

L'utilisation du poêle pour sauna s'effectue grâce à une commande pour sauna. Pour obtenir des informations concernant l'utilisation de la commande pour sauna, lisez la notice d'utilisation de l'appareil correspondant.

6.2. Arrosage

À la fin de l'utilisation du sauna, vous pouvez effectuer un arrosage. Pour ce faire, versez de l'eau sur les pierres à sauna à l'aide d'une louche pour sauna. Cela fait évaporer l'eau et augmente l'humidité de l'air dans la cabine.

Lors de l'arrosage, respectez les points suivants :

- utilisez uniquement de l'eau du robinet pour l'arrosage. L'eau de mer, une eau très calcaire et de l'eau chlorée peuvent endommager le poêle pour sauna.
- Utilisez uniquement des parfums et des huiles essentielles pour lesquels il est expressément indiqué qu'ils peuvent être utilisés pour l'arrosage dans des saunas. Suivez les consignes données par le fabricant sur l'emballage des essences.
- Ne versez pas l'eau trop vite sur les pierres à sauna. Cela permet que l'eau d'arrosage s'évapore totalement.

FR

7. Entretien

7.1. Périodes prolongées d'arrêt

En cas d'humidité ambiante ou de longues périodes d'arrêt, de l'humidité s'accumule dans les thermoplongeurs. Il s'agit d'un phénomène physique et non d'un défaut de fabrication. L'humidité des thermoplongeurs peut provoquer le déclenchement du disjoncteur. Dans ce cas, contactez un électricien qualifié pour le dépannage (voir chapitre 9. **Dépannage par le monteur**).



Faites chauffer le poêle pour sauna toutes les 5 à 6 semaines pendant env. 15 minutes. Vous évitez ainsi que de l'eau ne s'accumule dans les thermoplongeurs lors de longues périodes d'arrêt.

7.2. Nettoyage du poêle pour sauna

Veillez à ce que les ouvertures de ventilation soient exemptes de peluches et de poussières. Vous évitez ainsi que la circulation de l'air dans le poêle pour sauna soit limitée et que l'appareil chauffe excessivement.

7.3. Remplacement des pierres à sauna

Les pierres à sauna sont très sollicitées par les produits utilisés pour l'arrosage et les importantes différences de température survenant lors de l'utilisation. Les pierres à sauna peuvent être attaquées et devenir cassantes.

Contrôlez les pierres à sauna à intervalles réguliers et remplacez les pierres au moins une fois par an.



ATTENTION !

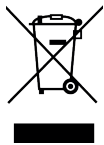
Risque d'incendie dû à la surchauffe

Si le poêle pour sauna est utilisé sans pierres à sauna, les parois de la cabine chauffent fortement. Cela peut provoquer des incendies.

- Ne mettez JAMAIS le poêle pour sauna en marche sans pierres à sauna.

1. Retirez les anciennes pierres à sauna.
2. Nettoyez le réservoir de pierres pour retirer les dépôts de calcaire, la poussière et autres impuretés.
3. Avant utilisation, nettoyez soigneusement les pierres pour sauna à l'eau, à l'aide d'une brosse. N'utilisez pas de produits de nettoyage.
4. Avant de les placer dans le poêle pour sauna, vérifiez que les pierres ne comportent pas de corps étrangers et retirez les restes d'emballage.
5. Placez les pierres à sauna dans le réservoir de pierres. Disposez les pierres à sauna sans les serrer, afin que l'air puisse passer entre les interstices.
6. Veillez à ce que les pierres à sauna ne dépassent pas le bord du réservoir de pierres.

8. Retraitement



- Éliminez les matériaux d'emballage conformément aux directives d'élimination en vigueur.
- Les appareils usagés contiennent des matériaux recyclables, mais aussi des substances toxiques. Par conséquent, ne jetez en aucun cas votre appareil usagé avec les déchets ménagers. Éliminez-le conformément aux directives locales en vigueur.

9. Dépannage par le monteur

Chauffage des thermoplongeurs

En cas d'humidité ambiante ou de longues périodes d'arrêt, de l'humidité peut s'accumuler dans les thermoplongeurs. Il s'agit d'un phénomène physique et non d'un défaut de fabrication. L'humidité des thermoplongeurs peut éventuellement provoquer le déclenchement du disjoncteur.

Dans ce cas, il est nécessaire de faire chauffer le poêle pour sauna sous la surveillance d'un électricien qualifié. Ce faisant, la fonction de protection du disjoncteur doit être mise hors service. La procédure de chauffage prend env. 10 minutes. La fonction de protection du disjoncteur doit ensuite être rétablie.

Si le problème persiste, adressez-vous à votre fournisseur.

10. Caractéristiques techniques

Vous trouverez les dimensions des différentes variantes de puissance à la **fig. 5** et à la **fig. 6**, à la page **26**.

<i>Référence</i>	<i>Puis- sance [kW]</i>	<i>Volume de la cabine [m³]</i>	<i>Taille minimale de l'ouverture de ventilation [mm]</i>	<i>Poids sans pierres [kg]</i>
QUBE-090	9,0	9 - 14	350 x 50	34
QUBE-105	10,5	10 - 15	350 x 60	34
QUBE-120	12,0	14 - 18	350 x 70	40
QUBE-150	15,0	18 - 25	350 x 90	40

<i>Référence</i>	<i>Quantité de pierres [kg]</i>	<i>Fusible [A]</i>	<i>Alimentation</i>
QUBE-090	ca. 35	3 x 16	400 V AC 3N~ 50/60 Hz
QUBE-105	ca. 35	3 x 16	400 V AC 3N~ 50/60 Hz
QUBE-120	ca. 60	3 x 16 / 3 x 10	400 V AC 3N~ 50/60 Hz
QUBE-150	ca. 60	3 x 16 / 3 x 10	400 V AC 3N~ 50/60 Hz

FR

fig. 5 Dimensions Qube 9 kW et 10,5 kW (QUBE-090 / QUBE-105)
Mesures en mm

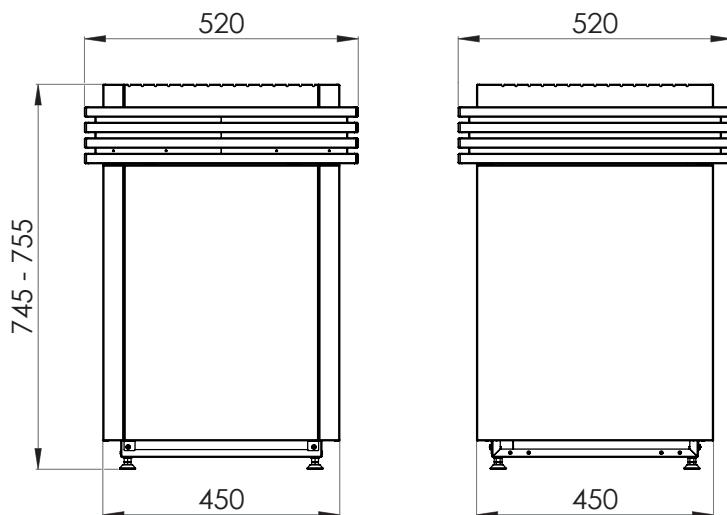
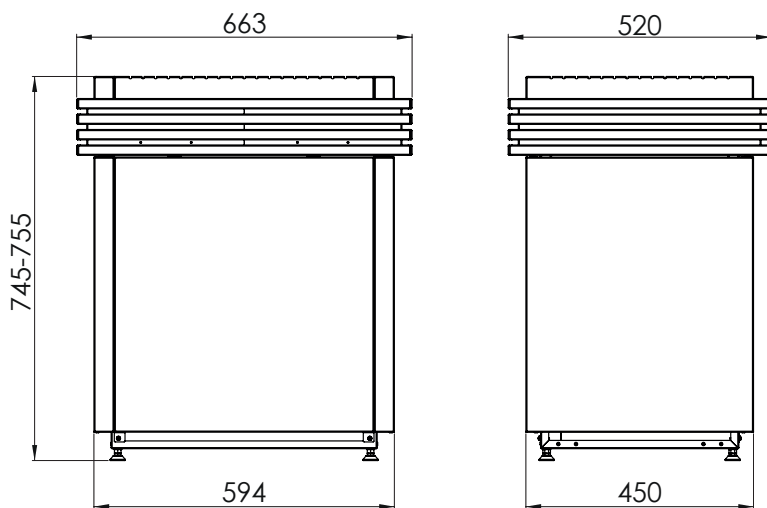


fig. 6 Dimensions Qube 12 kW et 15 kW (Qube-120 / Qube-150)
Mesures en mm

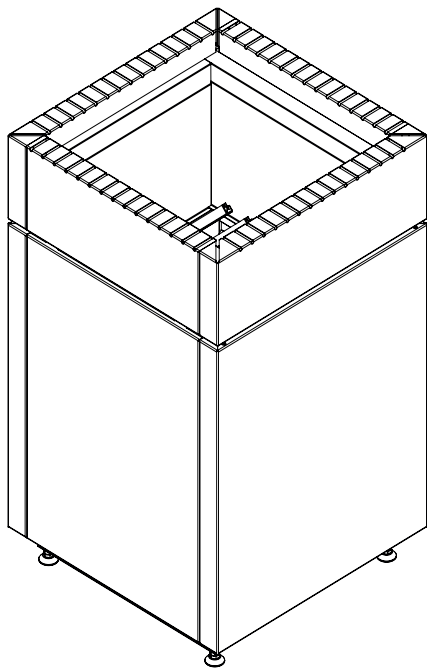


Stufe per saune

Qube

QUBE-090 / QUBE-105 / QUBE-120 / QUBE-150

ISTRUZIONI DI MONTAGGIO E D'USO
Italiano



IT

Indice

1. Informazioni su questo manuale di istruzioni	4
2. Importanti indicazioni per la sicurezza dell'utente	5
2.1. Conformità d'uso	5
2.2. Indicazioni di sicurezza per l'installatore	5
2.3. Indicazioni di sicurezza per l'utilizzatore	7
3. Descrizione del prodotto	9
3.1. Dotazione	9
3.2. Accessori	9
3.3. Funzioni del prodotto	9
4. Montaggio e collegamento	10
4.1. Luogo di installazione e posizione della sonda	10
4.2. Distanze di sicurezza	11
4.3. Regolazione dell'altezza	12
4.4. Schema di cablaggio	13
4.5. Schemi di cablaggio	15
4.6. Collegamento elettrico	17
5. Messa in funzione	19
5.1. Riempimento per il contenitore delle pietre	19
5.2. Riscaldamento iniziale	20
6. Impiego	21
6.1. Comando della stufa per sauna	21
6.2. Gettata di vapore in sauna	21

7. Manutenzione	22
7.1. Pause di funzionamento prolungate.....	22
7.2. Pulizia della stufa per sauna.....	22
7.3. Sostituzione delle pietre.....	22
8. Smaltimento	23
9. Risoluzione del problema con l'intervento di un installatore	24
10. Specifiche tecniche	25

1. Informazioni su questo manuale di istruzioni

Leggere dettagliatamente le presenti istruzioni di montaggio e d'uso e conservarle in prossimità della sauna. Così facendo è possibile in ogni momento andare a leggere informazioni sulla sicurezza personale e il comando.



Le presenti istruzioni d'uso si trovano anche nella zona di download della pagina web all'indirizzo: www.sentiotec.com/downloads.

Simboli nelle avvertenze

Nelle presenti istruzioni di montaggio e d'uso, prima di ogni attività che genera un pericolo, è applicata un'avvertenza. Osservare sempre queste avvertenze. Così facendo, evitate danni a beni materiali e lesioni che nel peggiore dei casi possono essere addirittura mortali.

Nelle avvertenze vengono utilizzati pittogrammi che hanno i seguenti significati:



PERICOLO!

L'inosservanza di questa avvertenza può portare a lesioni mortali o gravi.



AVVERTENZA!

L'inosservanza di questa avvertenza può essere causa di lesioni mortali o gravi.



ATTENZIONE!

L'inosservanza di questa avvertenza può essere causa di lesioni leggere.

ATTENZIONE!

Questo pittogramma avverte la possibilità di danni a beni materiali.

Altri simboli



Questo simbolo indica consigli e indicazioni utili.



Non coprirlo
e d'uso



Leggere le istruzioni di montaggio

2. Importanti indicazioni per la sicurezza dell'utente

La stufa per saune Qube è costruita secondo le regole rilevanti per la sicurezza. Tuttavia, durante l'utilizzo, possono presentarsi pericoli. Osservare pertanto le seguenti indicazioni di sicurezza e le avvertenze speciali nei singoli capitoli.

2.1. Conformità d'uso

La stufa per saune Qube può essere utilizzata unicamente per riscaldare le cabine della sauna in combinazione con un comando sauna senza funzione di avvio remoto e preselezione oraria.

Solo se in combinazione con il disinserimento di sicurezza (HT-SWL) disponibile come opzione, la stufa per saune Qube può essere azionata anche con un comando sauna dotato di funzione di avvio remoto e preselezione oraria.

Solo in combinazione con l'interruttore di sicurezza (HT-SWL) opzionale, la stufa per sauna Qube può essere utilizzata anche in saune pubbliche.

Qualsiasi altro utilizzo è considerato improprio. L'uso improprio può provocare danni al prodotto lesioni gravi o mortali.

IT

2.2. Indicazioni di sicurezza per l'installatore

- I lavori di montaggio e di collegamento della stufa per saune devono essere eseguiti solo in assenza di tensione.
- Il montaggio deve essere eseguito solo da elettricisti o da persone con una qualifica simile.

- Per l'installazione, predisporre sul posto un dispositivo di separazione su tutti i poli con disinnesto totale corrispondente alla categoria di sovratensione III.
- Per collegare la stufa per saune, utilizzare solamente tubi silicone termoresistenti fino a una temperatura di 150°C.
- Installare la stufa per saune solo nella cabina. La stufa per saune Qube, come le altre stufe per sauna, deve essere utilizzata in una cabina per saune.
- Il soffitto e la pareti della cabina della sauna devono essere costruiti in legno a basso contenuto di resina, non trattato o termotrattato, ad es. abete rosso nordico, legno di Lemlock, pino o abete o in materiali in strati di legno. Se si utilizzano materiali in strati di legno assicurarsi che le colle ivi presenti non rilascino formaldeide. Se nella cabina vengono utilizzati altri materiali, questi ultimi devono essere resistenti al calore e alla corrosione e non devono avere effetti negativi sulla salute di chi va in sauna.
- La cabina deve avere un'altezza di almeno 2,0 m.
- Osservare i valori prescritti per il volume e la ventilazione della cabina per sauna al capitolo **10. Specifiche tecniche**.
- Durante l'installazione della stufa per saune osservare le distanze di sicurezza minime (vedi capitolo **4.2. Distanze di sicurezza**).
- Osservare anche le disposizioni locali valide sul posto di installazione.
- Per i temi che non vengono trattati in modo esaustivo nelle istruzioni di montaggio, per la propria sicurezza, rivolgersi al proprio fornitore.

2.3. Indicazioni di sicurezza per l'utilizzatore

- Il dispositivo non deve essere utilizzato da bambini di età inferiore agli 8 anni.
- Il dispositivo non deve essere utilizzato da bambini al di sotto degli 8 anni di età e da persone con capacità fisiche, sensoriali o mentali ridotte e da persone che non dispongono dell'esperienza e del know-how necessari alle seguenti condizioni:
 - se sono soli.
 - se non gli è stato spiegato come utilizzare il dispositivo in modo sicuro e i pericoli che ne possono derivare.
- ai bambini non è permesso di giocare con l'apparecchio.
- I bambini al di sotto dei 14 anni possono solo pulire l'apparecchio se accompagnati da un adulto.
- Se si è sotto l'effetto di alcol, medicinali o droghe, per motivi di salute, evitare di andare in sauna.
- Non mettere mai in funzione la stufa per sauna senza le pietre perché potrebbero verificarsi incendi.

- Prima di accendere il comando della sauna, assicurarsi che sulla stufa per sauna non si trovino oggetti infiammabili.
- PRECEDENTEMENTE alla prima volta che si effettua una sauna, riscaldare la stufa per mezz'ora. NON rimanere nella cabina della sauna durante questo arco di tempo. Quindi aerare bene la cabina (vedi punto “**Riscaldamento iniziale**” a pagina 20).
- Non toccare mai la stufa per sauna durante il funzionamento. La superficie della stufa per sauna e le pietre diventano incandescenti.
- Qualora si presentassero problemi non trattati in modo esaustivo nelle presenti istruzioni di montaggio, per la vostra sicurezza, vi preghiamo di rivolgervi al vostro fornitore.

3. Descrizione del prodotto

3.1. Dotazione

- Stufe per saune
- Istruzioni di montaggio e d'uso

3.2. Accessori

<i>Accessori</i>	<i>Numero articolo</i>
Disinserimento di sicurezza	HT-SWL
Set di supporto per cornice in legno per stufa Qube (9, 10,5 kW)	QUBE-HSR1
Set di supporto per cornice in legno per stufa Qube (12, 15 kW)	QUBE-HSR2
LINDEN cornice in legno per stufa piccola (9, 10,5 kW)	QUBE-L1
LINDEN cornice stufa grande (12, 15 kW)	QUBE-L2
NUT cornice in legno piccola (9, 10,5 kW)	QUBE-N1
NUT cornice stufa grande (12, 15 kW)	QUBE-N2
Ampliamento della potenza	O-S2-18/O-S2-18S

IT

3.3. Funzioni del prodotto

La stufa per sauna Qube è una stufa per sauna finlandese e consente la creazione di una clima tipico dagli 80 ai 100°C con un'umidità dell'aria all'incirca del 10%.

4. Montaggio e collegamento

Tenere presente i seguenti punti durante l'installazione e il collegamento della stufa per sauna:



AVVERTENZA!

Pericolo di scossa elettrica

- Eseguire i lavori di montaggio e collegamento sulla sauna solo in assenza di tensione.
-

- Il montaggio deve essere eseguito solo da elettricisti o da persone con una qualifica simile:
- Per l'installazione, predisporre sul posto un dispositivo di separazione su tutti i poli con disinnesco totale corrispondente alla categoria di sovratensione III.
- La stufa per sauna Qube è una stufa autoportante. Non è necessario fissarla al pavimento o alla parete della sauna.
- Non posizionare la stufa per sauna su un pavimento in materiale facilmente infiammabile come legno o plastica. Rivestimenti per pavimenti adatti sono ad es. piastrelle in ceramica.
- Sulla base della tecnica a triplo rivestimento e dalla risultante bassa temperatura della superficie della stufa non è necessaria nessuna protezione addizionale da contatto.

4.1. Luogo di installazione e posizione della sonda

Posizionare la stufa centralmente davanti all'apertura dell'entrata dell'aria nella parete della cabina. Durante questa operazione mantenere le distanze di sicurezza indicate nelle **Fig. 1** e **Fig. 2** rispetto alla parete della cabina.

Montare la sonda termica con fusibile termico di protezione alla parete della cabina al di sopra del centro della stufa della sauna. Rispettare una distanza di 15 cm rispetto al soffitto della cabina.



Se è assicurata una aerazione sufficiente la stufa per sauna Qube può essere anche installata liberamente. In questo caso montare la sonda termica al soffitto della cabina sul centro della stufa.

4.2. Distanze di sicurezza

Osservare le distanze di sicurezza minime indicate nelle **Fig. 1** e **Fig. 2**.

Fig. 1 Distanze di sicurezza Qube 9 kW e 10,5 kW (QUBE-090 / QUBE-105)
Unità di misura in mm

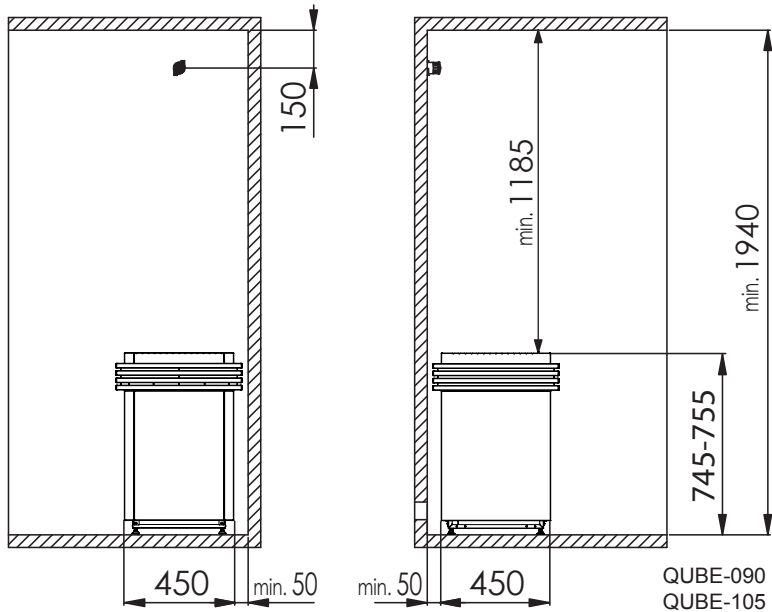
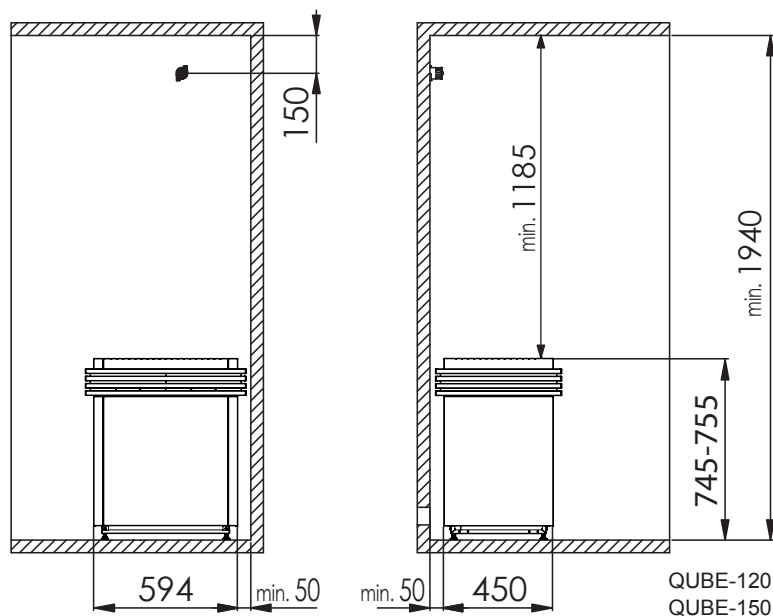


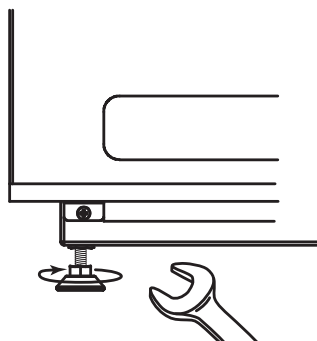
Fig. 2 Distanze di sicurezza Qube 12 kW e 15 kW (QUBE-120 / QUBE-150)
Unità di misura in mm



4.3. Regolazione dell'altezza

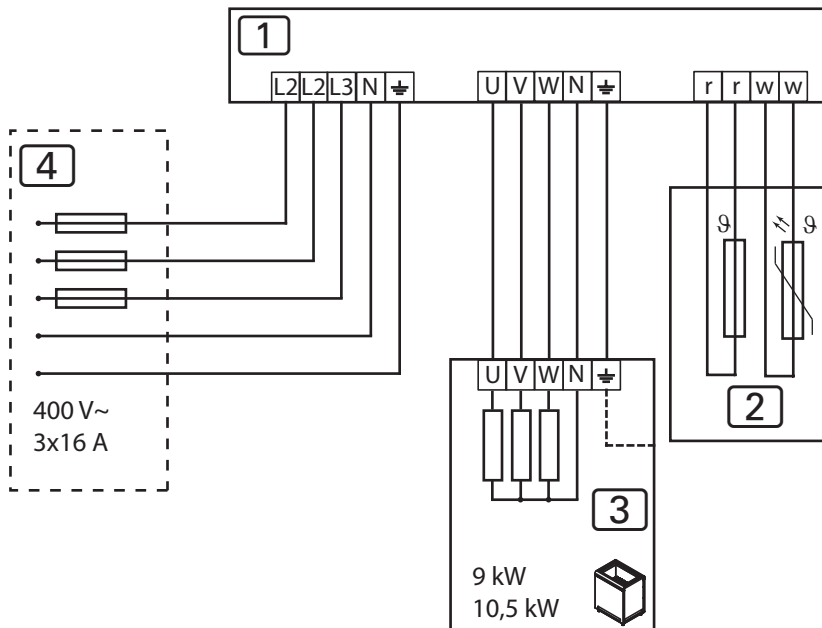
La stufa per sauna Qube dispone di piedi di appoggio con altezza regolabile. Perciò l'altezza della stufa per sauna può essere regolata da 745 mm a 755 mm. Poiché l'altezza di ogni piede d'appoggio può essere regolata in modo individuale è possibile un adattamento su pavimenti non piani.

1. Svitare il piede d'appoggio della stufa per sauna con una chiave fissa (13 mm).
2. Per ridurre l'altezza, sollevare leggermente la stufa della sauna e ruotare il piede verso destra. Per aumentare l'altezza ruotare verso sinistra.
3. Serrare di nuovo il piede d'appoggio con la chiave fissa.



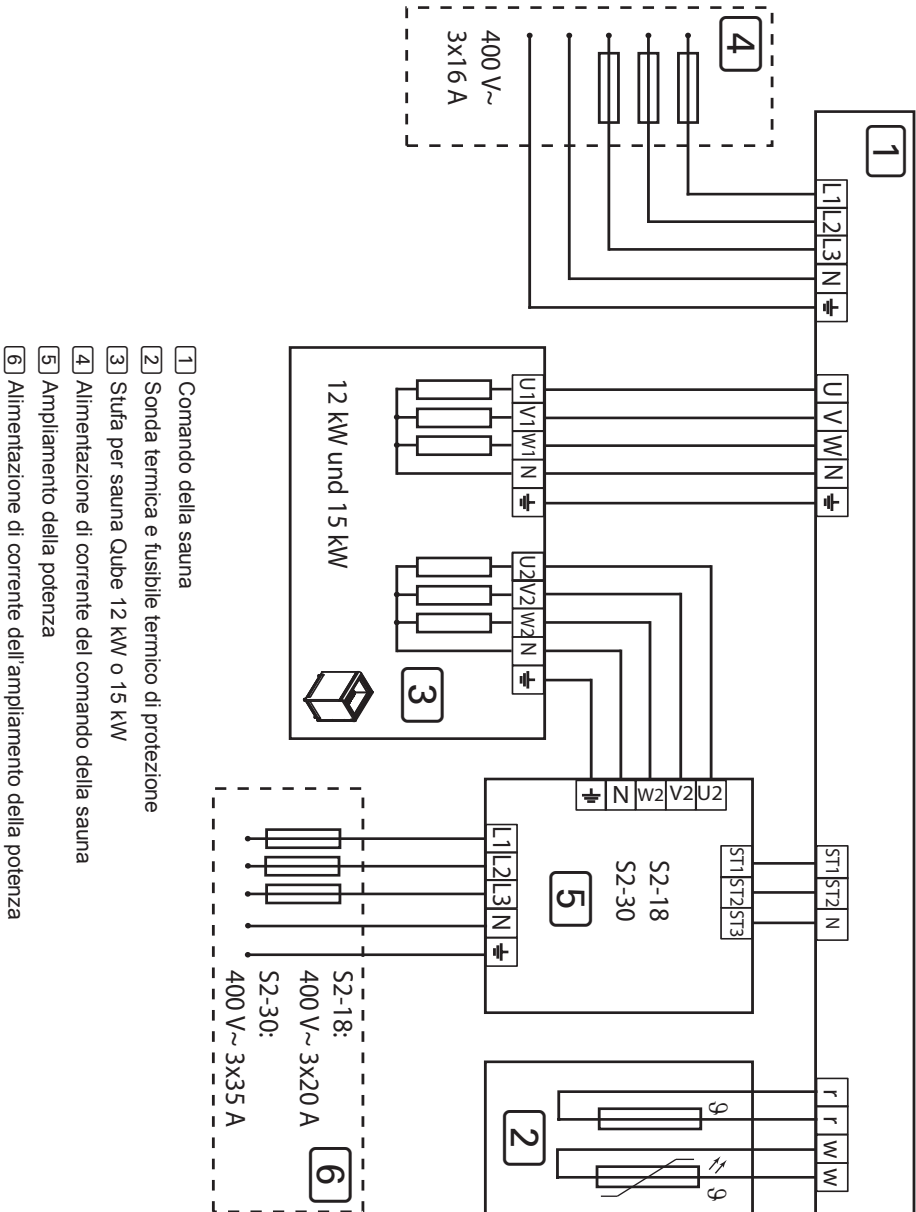
4.4. Schema di cablaggio

Fig. 3 Schema di cablaggio di Qube 9 kW e 10,5 kW (QUBE-090 / QUBE-105)

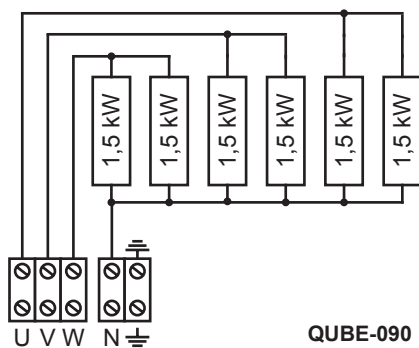


- 1 Comando della sauna
- 2 Sonda termica e fusibile termico di protezione
- 3 Stufa per sauna Qube 9 kW o 10,5 kW
- 4 Alimentazione di corrente

Fig. 4 Schema di cablaggio di Qube 12 kW e 15 kW
(QUBE-120 / QUBE-150)

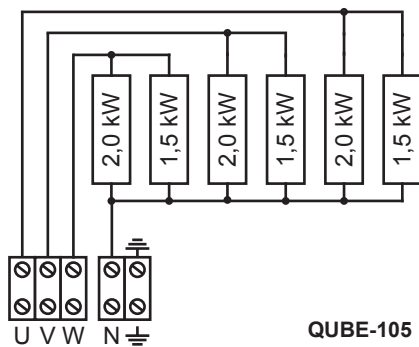


4.5. Schemi di cablaggio



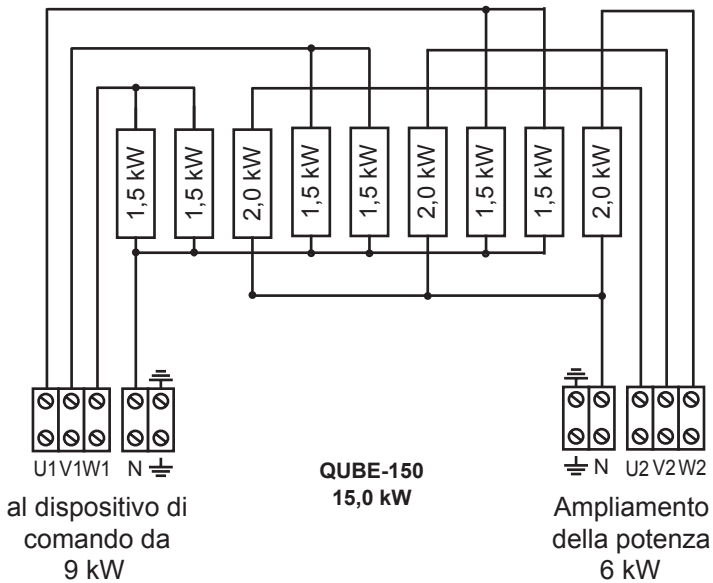
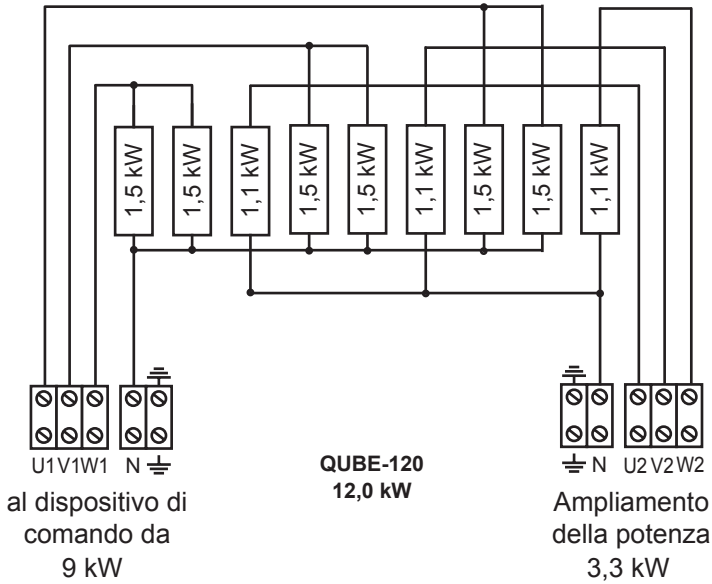
QUBE-090
9,0 kW

al dispositi-
vo di co-
mando da



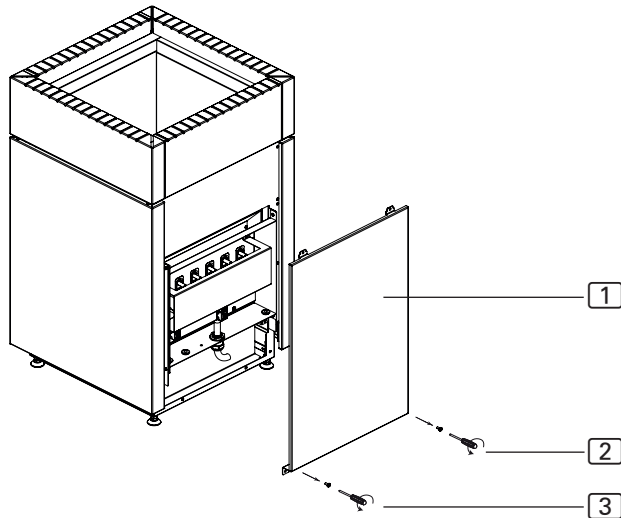
QUBE-105
10,5 kW

al dispositi-
vo di co-
mando da



4.6. Collegamento elettrico

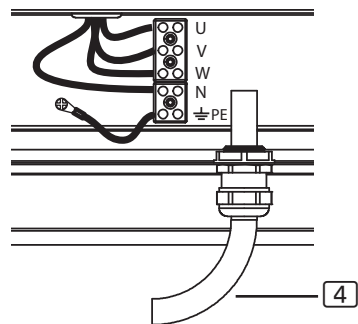
1. Allentare le viti **2** e **3** con un cacciavite.
2. Rimuovere la lamiera di copertura **1**.



Collegamento di Qube 9 kW e 10,5 kW (QUBE-090 / QUBE-105)

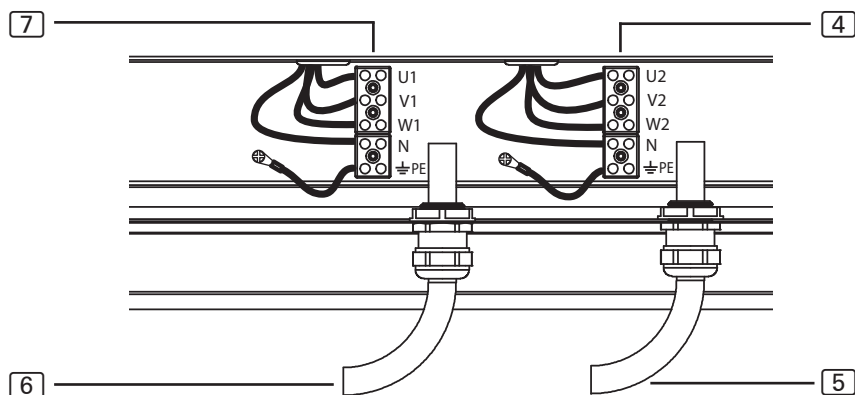
IT

1. Fare passare il cavo di collegamento attraverso l'apertura di passaggio **4**.
2. Collegare i fili del cavo di collegamento ai morsetti U – V – W – N – PE della stufa per sauna ai morsetti adatti del comando della sauna. Durante questa operazione il manuale di montaggio del comando della sauna.
3. Fissare di nuovo la lamiera di copertura **1** sulla stufa della sauna.



Collegamento di Concept R 12 kW e 15 kW (QUBE-120 / QUBE-150)

1. Fare passare il cavo di collegamento per il comando della sauna attraverso l'apertura di passaggio [6].
2. Collegare i fili di questo cavo di collegamento ai morsetti U1 – V1 – W1 – N – PE della morsettiere [7] e ai morsetti adatti del comando della sauna. Durante questa operazione il manuale di montaggio del comando della sauna.
3. Fare passare il cavo dell'ampliamento della potenza attraverso l'apertura di passaggio [5].
4. Collegare i fili del cavo per l'ampliamento della potenza ai morsetti U2 – V2 – W2 – N – PE della morsettiere [4] e ai morsetti adatti dell'ampliamento della potenza. Durante questa operazione osservare il manuale di montaggio dell'ampliamento della potenza.
5. Fissare di nuovo la lamiera di copertura [1] sulla stufa della sauna.



- [4] Morsettiere per l'ampliamento della potenza
- [5] Apertura di passaggio per il cavo per l'ampliamento della potenza
- [6] Morsettiere per il comando della sauna
- [7] Apertura di passaggio per il cavo di collegamento per il comando della sauna

5. Messa in funzione

5.1. Riempimento per il contenitore delle pietre

**AVVERTENZA!*****Pericolo di incendio dovuto al surriscaldamento***

Se la sauna viene utilizzata senza pietre, le pareti della sauna di riscaldano molto. Per questo motivo possono verificarsi incendi.

- Non mettere MAI in funzione la stufa per sauna senza pietre.

Per la quantità di pietre adatta per la potenza della vostra stufa consultare il capitolo **10. Specifiche tecniche** (vedi pagina **25**).

1. Prima di utilizzare le pietre per la sauna lavarle accuratamente con una spazzola e acqua. Non utilizzare additivi per la pulizia.
2. Prima di riempire la stufa per sauna controllare che le pietre non contengano corpi estranei e rimuove il resti dell'imballaggio.
3. Mettere le pietre per sauna nel rispettivo contenitore. Collocare le pietre per sauna in modo non troppo ravvicinato affinché l'aria possa circolare fra gli spazi.
4. Fare attenzione che le pietre per sauna non sporgano dal bordo del rispettivo contenitore.

5.2. Riscaldamento iniziale



ATTENZIONE!

La prima volta che si effettua il riscaldamento si possono produrre fumo e odori

Sui nuovi riscaldatori a immersione si trovano materiali di consumo derivanti dal processo di produzione. Questi si disgregano al momento del primo riscaldamento della stufa per sauna. Ciò produce fumo oppure un odore sgradevole. In caso di inalazione, questi fumi e vapori sono nocivi per la vostra salute.

Eseguire i seguenti passaggi per **mettere in funzione per la prima volta** la vostra stufa per sauna e se **sono stati sostituiti i riscaldatori a immersione della vostra stufa per sauna**. In tal modo si evitano danni alla salute dovuti a fumi e vapori che derivano dal primo riscaldamento.

1. Selezionare la temperatura più alta sul comando della sauna.
2. Riscaldare la stufa della sauna per mezz'ora.
NON rimanere nella cabina durante questo arco di tempo.
3. Aerare bene la cabina dopo il primo riscaldamento.
4. Se al successivo riscaldamento non si produce alcun odore o fumo, si può procedere alla prima sauna.

Se continuano a prodursi odore e fumo, uscire immediatamente dalla cabina della sauna e ripetere la procedura del primo riscaldamento con successiva aerazione.

6. Impiego



AVVERTENZA!

Pericolo di incendio

Oggetti infiammabili che poggiano sulla stufa per sauna calda si infiammano e possono causare incendi.

- Non poggiare MAI oggetti infiammabili sulla stufa della sauna.
- Prima di mettere in funzione la stufa per sauna, assicurarsi che su quest'ultima NON poggino oggetti infiammabili.

6.1. Comando della stufa per sauna

Il comando della stufa per sauna avviene mediante un comando per la sauna. Per informazioni sul comando della sauna leggere le istruzioni di montaggio e d'uso dell'apparecchio utilizzato.

6.2. Gettata di vapore in sauna

Al termine della sauna è possibile eseguire una gettata di vapore. A tal fine versare acqua con un mestolo sulle pietre. Così facendo l'acqua evapora e l'umidità dell'aria nella cabina aumenta.

Durante la gettata di vapore, osservare i seguenti punti:

- per la gettata di vapore utilizzare solo acqua del rubinetto. Acqua salata, acqua contenete calcare e cloro può danneggiare la stufa della sauna.
- Utilizzare solo aromi e oli eterici adatti per essere utilizzati come sostanze per la gettata di vapore nelle saune. Osservare le indicazioni del produttore presenti sulla confezione del sostanze per infusione.
- Non versare l'acqua troppo velocemente sulle pietre. Solo così l'acqua per la gettata di vapore viene completamente evaporata.

7. Manutenzione

7.1. Pause di funzionamento prolungate

In caso di condizioni ambiente umide o in caso di pause di funzionamento prolungate l'umidità si aumenta nei riscaldatori a immersione. Questo è un processo fisico e non un errore del produttore. L'umidità nei riscaldatori a immersione può far scattare l'interruttore differenziale di protezione. Per eliminare il problema in questo caso informare un elettricista (vedi capitolo **9. Risoluzione del problema con l'intervento di un installatore**).



Riscaldare la stufa della sauna ogni 5, 6 settimane per ca. 15 minuti. In questo modo si impedisce l'accumulo d'acqua nei riscaldatori a immersione, in caso di pause di funzionamento prolungate.

7.2. Pulizia della stufa per sauna

Assicurarsi che le bocchette di aerazione siano libere da pelucchi e polvere. In questo modo si impedisce la riduzione della circolazione dell'aria e il surriscaldamento dell'apparecchio.

7.3. Sostituzione delle pietre

Le pietre subiscono forti sollecitazioni da parte delle sostanze per la gettata di vapore e da grandi differenze di temperatura che possono presentarsi con l'uso. Le pietre possono essere corrose o friabili.

Controllare le pietre a intervalli regolari e sostituirle almeno una volta l'anno.



AVVERTENZA!

Pericolo di incendio dovuto al surriscaldamento

Se la sauna viene utilizzata senza pietre, le pareti della sauna di riscaldano molto. Per questo motivo possono verificarsi incendi.

- Non mettere MAI in funzione la stufa per sauna senza pietre.

1. Rimuovere le pietre vecchie.
2. Eliminare dal contenitore delle pietre residui di calcare, polvere e altre impurità.
3. Prima di utilizzare le pietre per la sauna lavarle accuratamente con una spazzola e acqua. Non utilizzare additivi per la pulizia.
4. Prima di mettere le pietre nella stufa controllate se sono presenti corpi estranei e rimuovere i resti dell'imballaggio.
5. Mettere le pietre per sauna nel rispettivo contenitore. Collocare le pietre per sauna in modo non troppo ravvicinato affinché l'aria possa circolare fra gli spazi.
6. Fare attenzione che le pietre per sauna non sporgano dal bordo del rispettivo contenitore.

8. Smaltimento



- Smaltire i materiali dell'imballaggio conformemente alle normative sullo smaltimento vigenti.
- I vecchi apparecchi contengono materiali riciclabili ma anche sostanze dannose. Non gettare mai il vecchio apparecchio insieme ai rifiuti non riciclabili, bensì smaltirlo in conformità alle norme vigenti a livello locale.

9. Risoluzione del problema con l'intervento di un installatore

Riscaldamento dei riscaldatori a immersione

In caso di condizioni ambiente umide o pause di funzionamento prolungate nei riscaldatori a immersione può accumularsi umidità. Questo è un processo fisico e non un errore del produttore. L'umidità nei riscaldatori a immersione, in alcuni casi, può far scattare l'interruttore differenziale di protezione.

In questo caso è necessario riscaldare la stufa con il controllo di un elettricista. A tal fine la funzione di protezione dell'interruttore differenziale deve essere disattivata. Il processo di riscaldamento dura ca. 10 minuti. Dopodiché, ripristinare la funzione di protezione dell'interruttore differenziale.

Se il problema persiste, rivolgersi al proprio fornitore.

10. Specifiche tecniche

Le dimensioni delle diverse varianti di prestazione si trovano nella **Fig. 5** nella **Fig. 6** a pagina **26**.

<i>Numero articolo</i>	<i>Potenza [kW]</i>	<i>Volume della cabina [m³]</i>	<i>Dimensione minima bocchetta di aerazione [mm]</i>	<i>Peso senza pietre [kg]</i>
QUBE-090	9,0	9 - 14	350 x 50	34
QUBE-105	10,5	10 - 15	350 x 60	34
QUBE-120	12,0	14 - 18	350 x 70	40
QUBE-150	15,0	18 - 25	350 x 90	40

<i>Numero articolo</i>	<i>Quantità di pietre [kg]</i>	<i>Protezione [A]</i>	<i>Alimentazione</i>
QUBE-090	ca. 35	3 x 16	400 V AC 3N~ 50/60 Hz
QUBE-105	ca. 35	3 x 16	400 V AC 3N~ 50/60 Hz
QUBE-120	ca. 60	3 x 16 / 3 x 10	400 V AC 3N~ 50/60 Hz
QUBE-150	ca. 60	3 x 16 / 3 x 10	400 V AC 3N~ 50/60 Hz

Fig. 5 Dimensioni Qube 9 kW e 10,5 kW (QUBE-090 / QUBE-105)
Dimensioni in mm

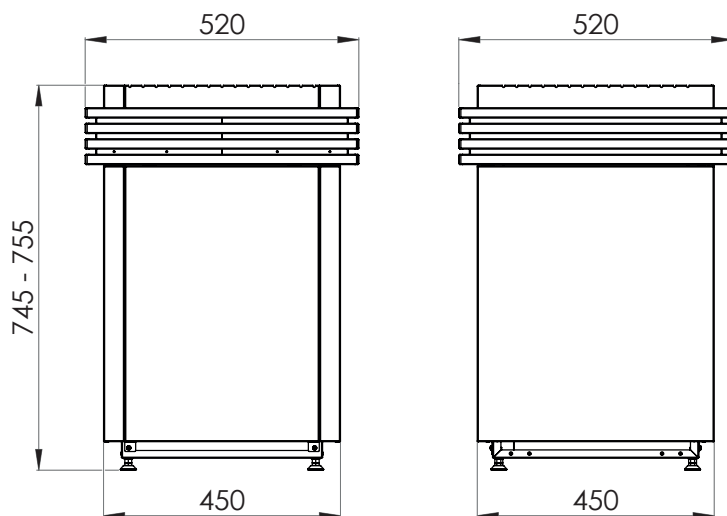
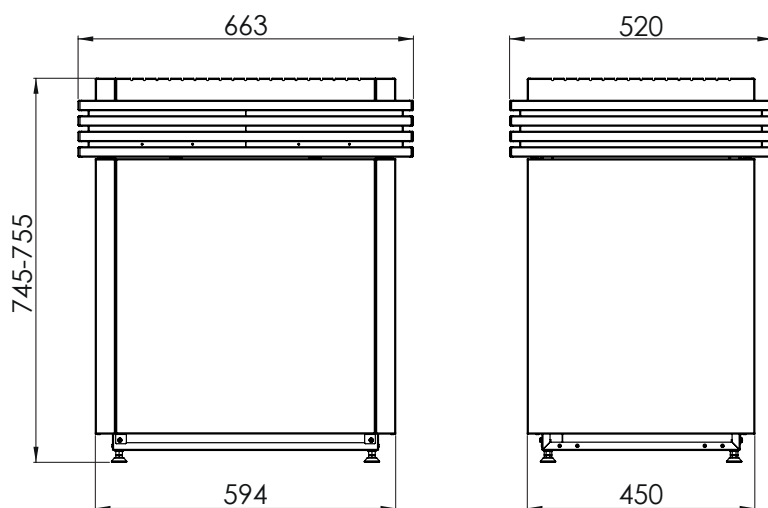


Fig. 6 Dimensioni Qube 12 kW e 15 kW (QUBE-120 / QUBE-150)
Dimensioni in mm

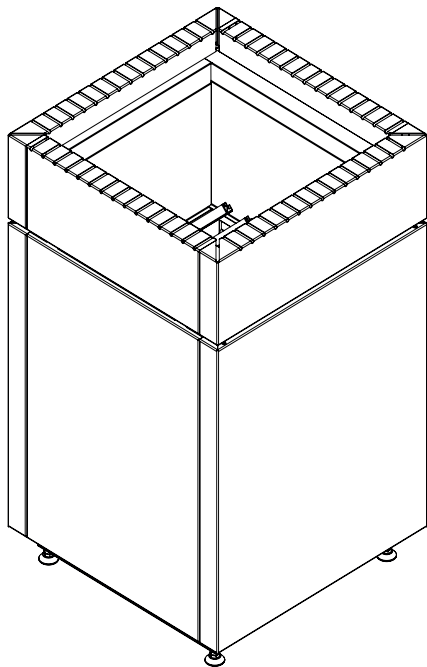


Saunakachel

Qube

QUBE-090 / QUBE-105 / QUBE-120 / QUBE-150

MONTAGE- EN GEBRUIKSAANWIJZING
Nederlands



NL

Inhoudsopgave

1. Over deze handleiding	4
2. Belangrijke aanwijzingen voor uw veiligheid	5
2.1. Reglementair gebruik	5
2.2. Veiligheidsaanwijzingen voor de monteur	5
2.3. Veiligheidsaanwijzingen voor de gebruiker	7
3. Productbeschrijving	9
3.1. Leveromvang	9
3.2. Toebehoren	9
3.3. Productfuncties	9
4. Montage en aansluiting	10
4.1. Plaats van opstelling en voelerpositie	10
4.2. Veiligheidsafstanden	11
4.3. Hoogte verstellen	12
4.4. Bedradingschema	13
4.5. Bedradingschema	15
4.6. Elektrische aansluiting	17
5. Inbedrijfstelling	19
5.1. Steenhouder vullen	19
5.2. Eerste keer verwarmen	20
6. Bediening	21
6.1. Saunakachel bedienen	21
6.2. Opgieten	21

7. Onderhoud	22
7.1. Langere bedrijfspauzes.....	22
7.2. Saunakachel reinigen.....	22
7.3. Saunastenen wisselen.....	22
8. Afvoer	23
9. Oplossen van problemen door de monteur	24
10. Technische gegevens	25

1. Over deze handleiding

Lees deze montage- en gebruiksaanwijzing goed door en bewaar deze in de buurt van de sauna. Zo kunt u te allen tijde informatie over uw veiligheid en de bediening nalezen.



U vindt deze montage- en gebruiksaanwijzing ook in het downloadbereik van onze website op www.sentiotec.com/downloads.

Symbolen in waarschuwingsaanwijzingen

In deze montage- en gebruiksaanwijzing staat bij werkzaamheden die gevaarlijk kunnen zijn een waarschuwingsaanwijzing. Neem deze waarschuwingsaanwijzingen steeds in acht. Zo worden materiële schade, letsel en zelfs de dood voorkomen.

In de waarschuwingsaanwijzingen worden signaalwoorden gebruikt die de volgende betekenis hebben:



GEVAAR!

Als u deze waarschuwingsaanwijzing niet in acht neemt, leidt dit tot ernstig letsel of de dood.



WAARSCHUWING!

Als u deze waarschuwingsaanwijzing niet in acht neemt, kan dit leiden tot ernstig letsel of de dood.



VOORZICHTIG!

Als u deze waarschuwingsaanwijzing opvolgt, kan dit leiden tot licht letsel.

ATTENTIE!

Dit signaalwoord waarschuwt voor materiële schade.

Andere symbolen



Dit symbool kenmerkt tips en nuttige aanwijzingen.



Niet afdekken!



Bedieningshandleiding lezen

2. Belangrijke aanwijzingen voor uw veiligheid

De saunakachel Qube is gebouwd volgens de erkende veiligheids-technische regels. Toch kunnen bij gebruik gevaren ontstaan. Neem daarom volgende veiligheidsaanwijzingen en de speciale waarschuwingaanwijzingen in de afzonderlijke hoofdstukken in acht.

2.1. Reglementair gebruik

De saunakachel Qube mag uitsluitend worden gebruikt voor de verwarming van saunacabines in combinatie met een saunabesturing zonder afstands- of voorselectiefunctie.

Alleen in combinatie met de optioneel verkrijgbare veiligheidsuitschakeling (HT-SWL) mag de saunakachel Qube ook in combinatie met een saunabesturing met afstands- of voorselectiefunctie worden gebruikt.

Alleen in combinatie met de optioneel verkrijgbare veiligheidsuitschakeling (HT-SWL) mag de saunakachel Qube ook in openbare sauna's worden gebruikt.

Elk ander gebruik geldt als niet-reglementair. Niet-reglementair gebruik kan leiden tot productbeschadiging, ernstig letsel of de dood.

2.2. Veiligheidsaanwijzingen voor de monteur

- Montage- een aansluitwerkzaamheden aan de saunakachel mogen alleen in stroomloze toestand worden uitgevoerd.
- De montage mag alleen door een elektricien of een vergelijkbaar gekwalificeerde persoon worden uitgevoerd.
- Op de plaats van opstelling moet een volledige scheidingsinrichting met complete uitschakeling overeenkomstig de overspanningscategorie III worden aangebracht.

- Gebruik voor de aansluiting van de saunakachel uitsluitend tot 150 °C temperatuurbestendige siliconenleidingen.
- Monteer slechts één saunakachel in de cabine. De saunakachel Qube mag niet samen met andere saunakachels in één saunacabine worden gebruikt.
- Plafonds en wanden van de saunacabine moeten bestaan uit harsarm, onbehandeld of thermisch behandeld hout, bijvoorbeeld vurenhout, hemlockspar, grenen- of dennehout of gelaagd hout. Bij gebruik van gelaagd hout mogen de kleefstoffen geen formaldehyde afgeven. Indien andere werkstoffen dan hout in de saunacabine worden gebruikt, moeten deze hitte- en roestbestendig zijn en mogen deze werkstoffen geen negatieve invloed hebben op de gezondheid van de saunagasten.
- De hoogte van de saunacabine moet minstens 2,0 m bedragen.
- Neem de gegevens over volume en ventilatie van de saunacabine in acht in hoofdstuk **10. Technische gegevens**.
- Neem bij het opstellen van de saunakachel de minimale veiligheidsafstanden in acht (zie hoofdstuk **4.2. Veiligheidsafstanden**).
- Neem ook de plaatselijke bepalingen op de plaats van opstelling in acht.
- Raadpleeg voor problemen die in de montageaanwijzingen niet

uitvoerig genoeg werden behandeld in het belang van uw eigen veiligheid uw leverancier.

2.3. Veiligheidsaanwijzingen voor de gebruiker

- Het apparaat mag niet door kinderen onder 8 jaar worden gebruikt.
- Het apparaat mag door kinderen boven 8 jaar, door personen met gereduceerde fysieke, sensorische of mentale vaardigheden en door personen met gebrekkige ervaring en kennis onder volgende omstandigheden worden gebruikt:
 - onder toezicht.
 - indien veilig gebruik werd gedemonstreerd en ze de gevaren die kunnen ontstaan begrijpen.
- Kinderen mogen niet met het apparaat spelen.
- Kinderen onder 14 jaar mogen het apparaat alleen onder toezicht reinigen.
- Maak in het belang van uw eigen gezondheid geen gebruik van de sauna, indien u onder invloed staat van alcohol, medicamenten of drugs.

- Gebruik de saunakachel in geen geval zonder saunastenen, omdat anders brand kan ontstaan.
- Controleer of geen brandbare voorwerpen op de saunakachel liggen, alvorens de saunabesturing in te schakelen.
- Verwarm de saunakachel VOOR het eerste saunabad een half uur. Betreed gedurende deze tijd de saunacabine NIET. Ventileer de saunacabine vervolgens grondig (zie punt **Eerste keer verwarmen op pagina 20**).
- Raak de saunakachel tijdens bedrijf nooit aan. Het oppervlak van de saunakachel en de saunastenen worden zeer heet.
- Raadpleeg voor problemen die in de gebruiksaanwijzing niet uitvoerig genoeg werden behandeld in het belang van uw eigen veiligheid uw leverancier.

3. Productbeschrijving

3.1. Leveromvang

- Saunakachel
- Montage- en gebruiksaanwijzing

3.2. Toebehoren

<i>Toebehoren</i>	<i>Artikelnummer</i>
Veiligheidsuitschakeling	HT-SWL
Houderset voor kachelreling (9, 10,5 kW)	QUBE-HSR1
Houderset voor kachelreling (12, 15 kW)	QUBE-HSR2
LINDEN houtreling Qube (9, 10,5 kW)	QUBE-L1
LINDEN houtreling Qube (12, 15 kW)	QUBE-L2
NUT houtreling Qube (9, 10,5 kW)	QUBE-N1
NUT houtreling Qube (12, 15 kW)	QUBE-N2
Vermogensuitbreiding	O-S2-18/O-S2-18S

3.3. Productfuncties

De saunakachel is een Finse saunakachel voor een voor de Finse sauna typisch saunaklimaat van 80 tot 100 °C bij een luchtvochtigheid van ca. 10%.

4. Montage en aansluiting

Neem volgende punten in acht bij het opstellen en aansluiten van de saunakachel:



WAARSCHUWING!

Stroomstootgevaar

- Voer de montage- en aansluitwerkzaamheden aan de saunakachel alleen in stroomloze toestand uit.
-

- De elektrische aansluiting mag alleen door een elektricien of een vergelijkbaar gekwalificeerde persoon worden uitgevoerd.
- Op de plaats van opstelling moet een volledige scheidingsinrichting met complete uitschakeling overeenkomstig de overspanningscategorie III worden aangebracht.
- De saunakachel Qube is een standkachel. Bevestiging aan de ondergrond of aan de saunawand is niet nodig.
- Positioneer de saunakachel niet op een ondergrond van licht brandbaar materiaal zoals hout of kunststof. Een geschikte ondergrond is bijvoorbeeld keramiek.
- Door de 3-mantel-techniek en de hieruit volgende lage temperatuur van het kacheloppervlak is geen aanvullende aanraakbescherming vereist.

4.1. Plaats van opstelling en voelerpositie

Plaats de kachel in het midden voor de luchtinlaat in de cabinewand. Houd hierbij de in **afb. 1** en **afb. 2** aangegeven veiligheidsafstanden tot de cabinewand aan.

Monteer de temperatuurvoeler met overtemperatuurbeveiliging aan de cabinewand boven het midden van de saunakachel. Houd een afstand van 15 cm het cabineplafond aan.

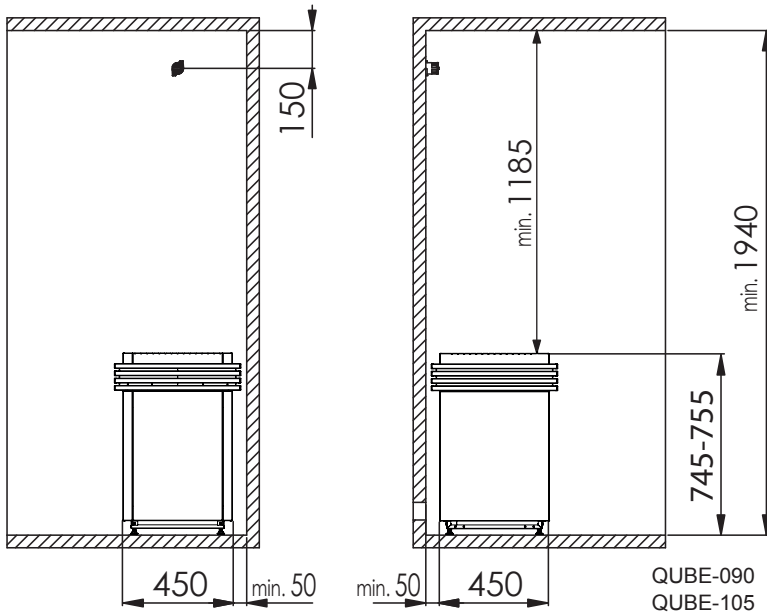


Als voor voldoende ventilatie wordt gezorgd, kan de saunakachel Qube ook vrijstaand worden opgesteld. Monteer in dit geval de temperatuurvoeler aan het cabineplafond boven het kachelmidden.

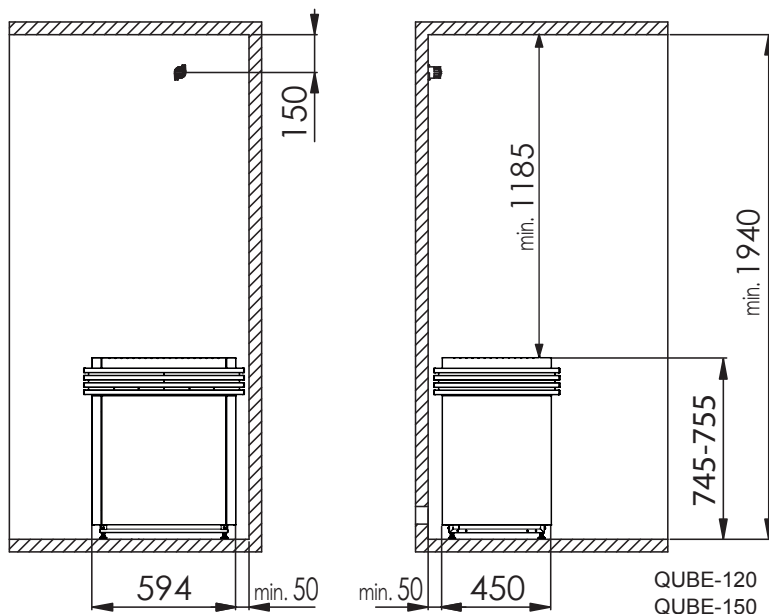
4.2. Veiligheidsafstanden

Neem de in de **afb. 1** en **afb. 2** aangegeven minimale veiligheidsafstanden in acht.

afb. 1 Veiligheidsafstanden Qube 9 kW en 10,5 kW (QUBE-090 / QUBE-105) maten in mm



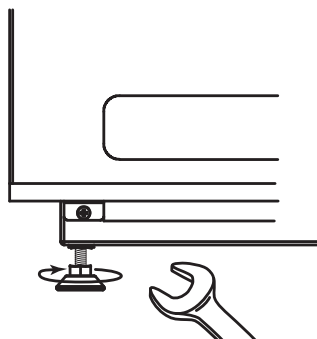
afb. 2 Veiligheidsafstanden Qube 12 kW en 15 kW (QUBE-120 / QUBE-150) maten in mm



4.3. Hoogte verstellen

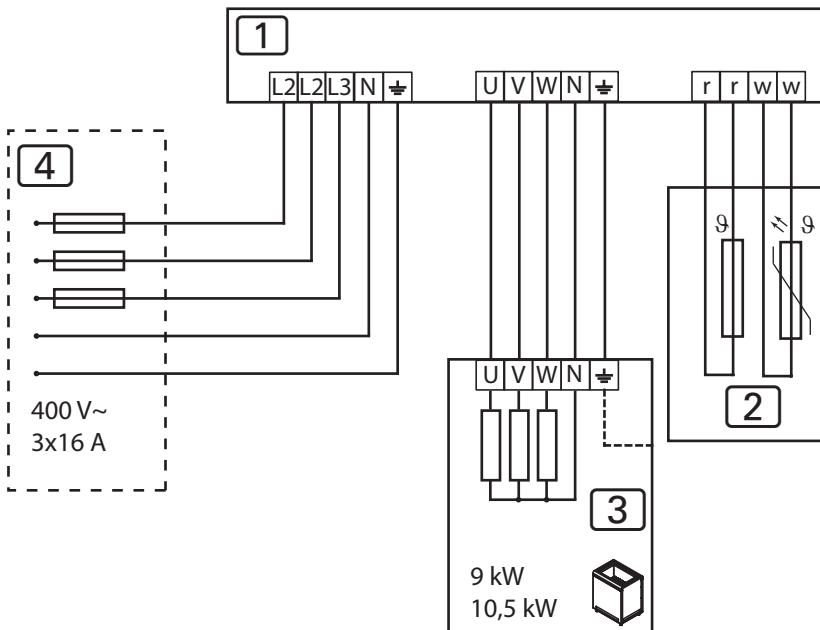
De saunakachel Qube beschikt over hoogteverstelbare standvoeten. Hierdoor kan de hoogte van de saunakachel van 745 mm tot 755 mm worden ingesteld. Omdat de hoogte van elke standvoet individueel kan worden ingesteld, is aanpassing aan een niet effen ondergrond mogelijk.

1. Maak de standvoet van de saunakachel los met een steeksleutel (13 mm).
2. Til de saunakachel iets op en draai de voet naar rechts om de hoogte te verminderen. Draai naar links om de hoogte te vergroten.
3. Draai de standvoet met de steeksleutel weer vast.



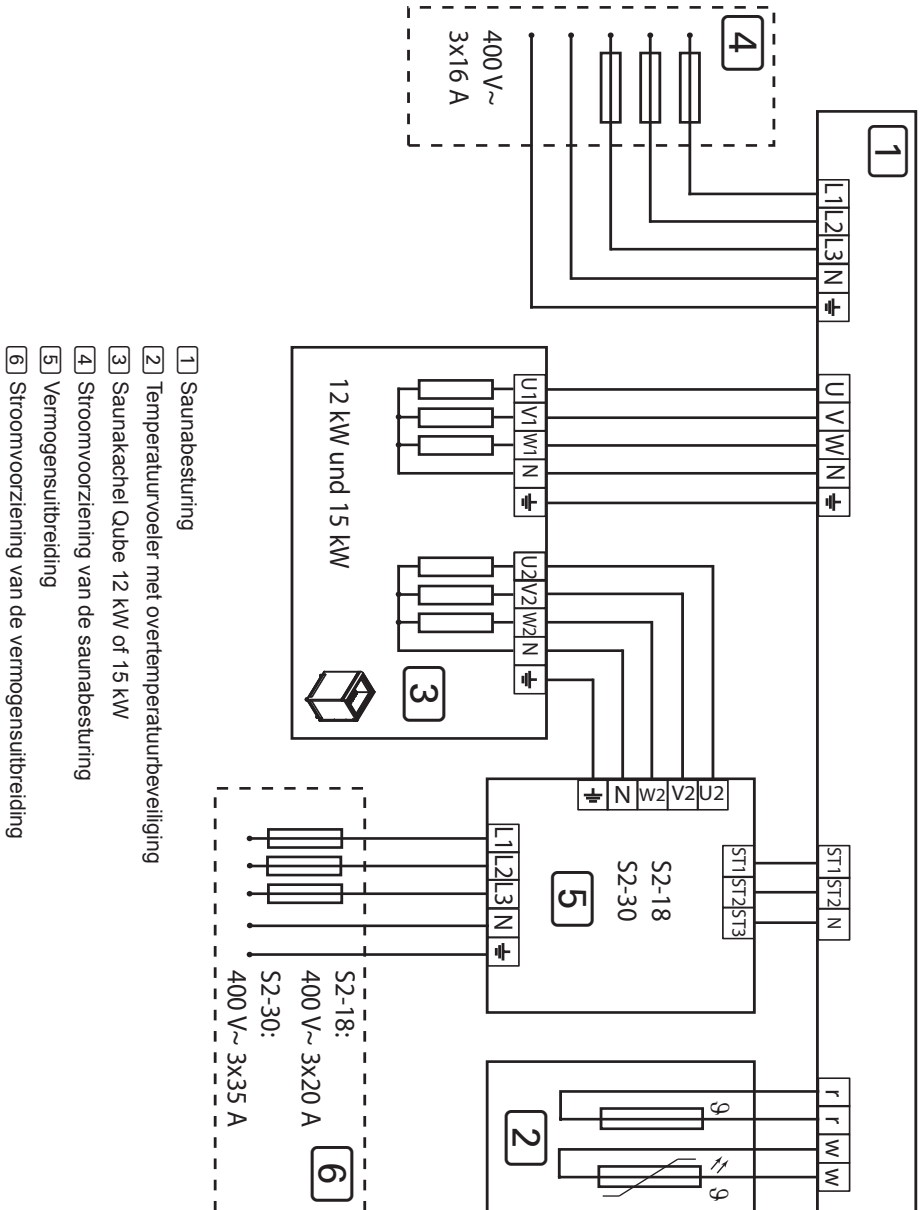
4.4. Bedradingschema

afb. 3 Bedradingschema Qube 9 kW en 10,5 kW (QUBE-090 / QUBE-105)



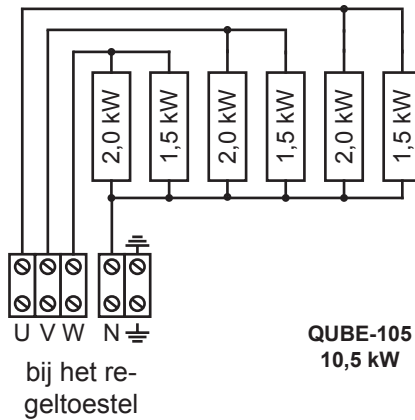
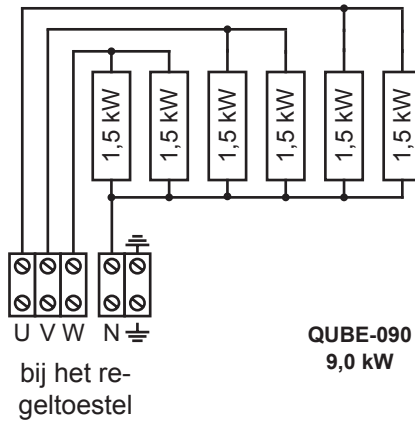
- 1 Saunabesturing
- 2 Temperatuurvoeler met overtemperatuurbeveiliging
- 3 Saunakachel Qube 9 kW of 10,5 kW
- 4 Stroomvoorziening

afb. 4 Bedradingschema Qube12 kW en 15 kW
(QUBE-120 / QUBE-150)

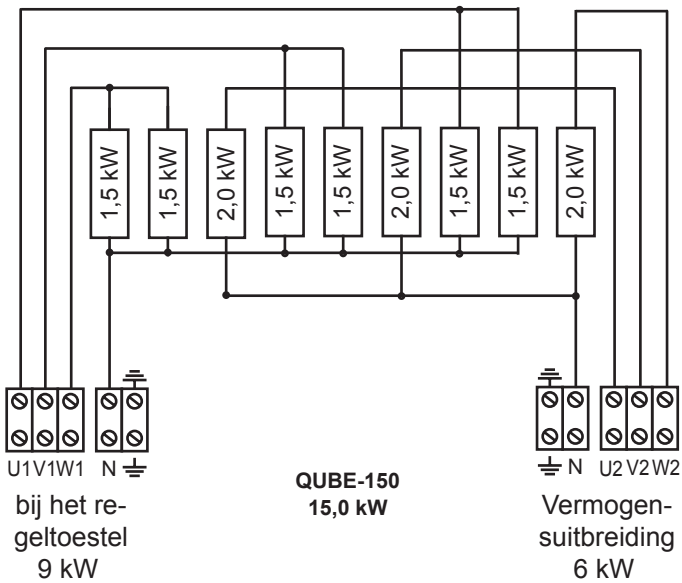
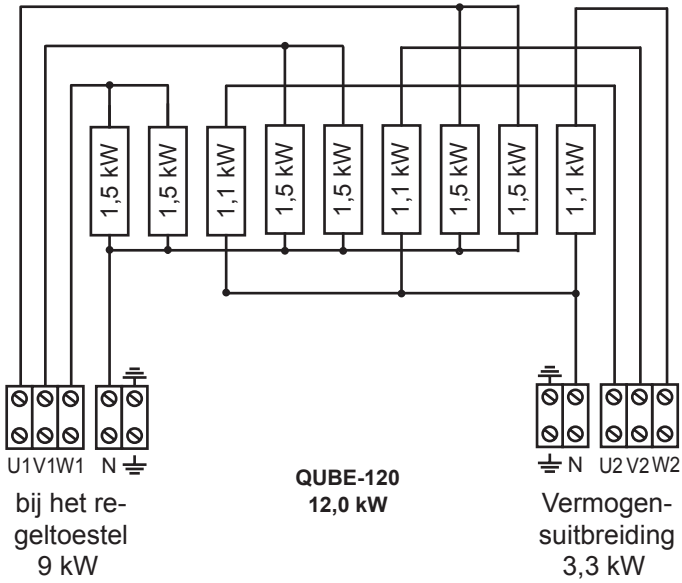


- 1 Saunabesturing
- 2 Temperatuurvoeler met overtemperatuurbeveiliging
- 3 Saunakachel Qube 12 kW of 15 kW
- 4 Stroomvoorziening van de saunabesturing
- 5 Vermogensuitbreiding
- 6 Stroomvoorziening van de vermogensuitbreiding

4.5. Bedradingschema

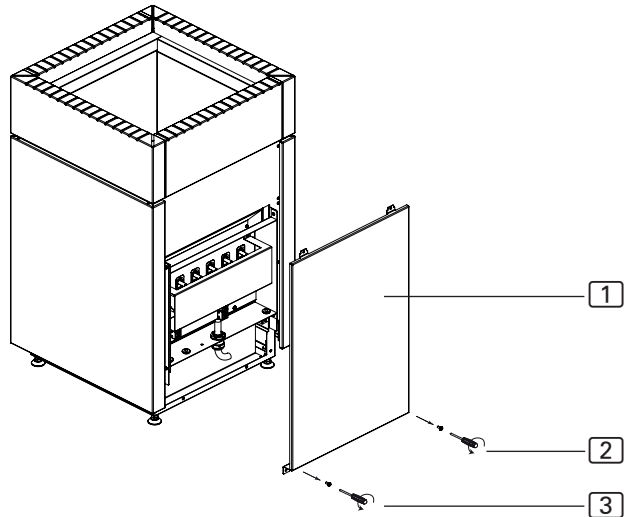


NL



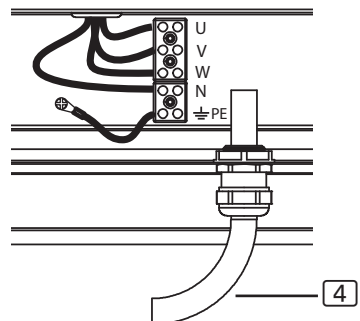
4.6. Elektrische aansluiting

1. Maak de schroeven **2** en **3** met een schroevendraaier.
2. Verwijder de afdekplaat **1**.



Aansluiting Qube 9 kW en 10,5 kW (QUBE-090 / QUBE-105)

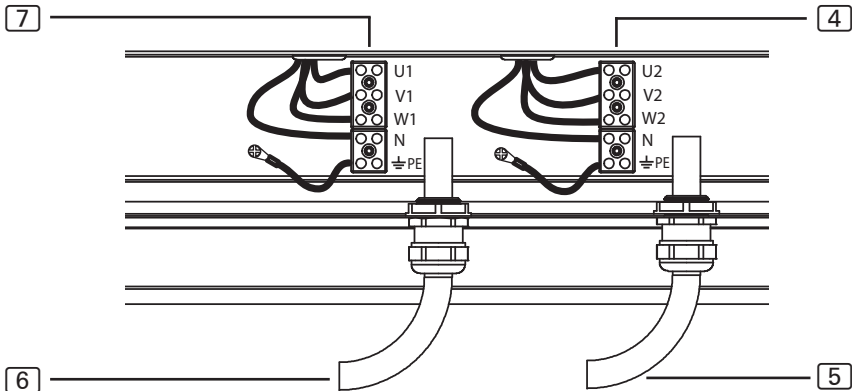
1. Leid de aansluitkabel door de doorvoerring **4**.
2. Sluit de aders van de aansluitkabel aan op de klemmen U – V – W – N – PE van de saunakachel en op de passende klemmen van de saunabesturing. Neem hierbij de montagehandleiding van de saunabesturing in acht.
3. Bevestig de afdekplaat **1** weer op de saunakachel.



NL

Aansluiting Concept R 12 kW en 15 kW (QUBE-120 / QUBE-150)

1. Leid de aansluitkabel voor de saunabesturing door de doorvoering [6].
2. Sluit de aders van deze aansluitkabel aan op de klemmen U1 – V1 – W1 – N – PE van de aansluitlijst [7] en op de passende klemmen van de saunabesturing. Neem hierbij de montagehandleiding van de saunabesturing in acht.
3. Leid de kabel van de vermogensuitbreiding door de doorvoering [5].
4. Sluit de aders van de kabel naar de vermogensuitbreiding aan op de klemmen U2 – V2 – W2 – N – PE van de aansluitlijst [4] en op de passende klemmen van de vermogensuitbreiding. Neem hierbij de montagehandleiding van de vermogensuitbreiding in acht.
5. Bevestig de afdekplaat [1] weer op de saunakachel.



- [4] Aansluitlijst voor de vermogensuitbreiding
- [5] Doorvoering voor de kabel naar de vermogensuitbreiding
- [6] Aansluitlijst voor de saunabesturing
- [7] Doorvoering voor de aansluitkabel naar de saunabesturing

5. Inbedrijfstelling

5.1. Steenhouder vullen

**WAARSCHUWING!*****Brandgevaar door oververhitting***

Als de saunakachel zonder saunastenen wordt gebruikt, worden de cabinewanden zeer heet. Hierdoor kan brand ontstaan.

- Gebruik de saunakachel **NOOIT** zonder saunastenen.
-

De voor uw kachel passende steenhoeveelheid vindt u in hoofdstuk **10. Technische gegevens** (zie pagina **25**).

1. Borstel de saunastenen voor gebruik grondig met water. Gebruik geen reinigingsmiddelen.
2. Controleer de stenen voor vullen in de saunakachel op vreemde deeltjes en verwijder verpakkingsresten.
3. Plaats de saunastenen in de steenhouder. Arrangeer de saunastenen los ten opzichte van elkaar, zodat nog lucht tussen de tussenruimtes kan doorstromen.
4. De saunastenen mogen niet over de rand van de steenhouder uitkomen.

5.2. Eerste keer verwarmen



VOORZICHTIG!

Rook- en geurvorming bij de eerste keer verwarmen

Op nieuwe verwarmingsstaven bevinden zich bedrijfsstoffen van het productieproces. Deze verdwijnen bij de eerste keer verwarmen van de saunakachel. Hierbij ontstaan rook en een onaangename geur. Als u deze dampen of de rook inademt, is dit schadelijk voor uw gezondheid.

Voer de volgende stappen uit, als u uw saunakachel **de eerste keer in bedrijf neemt** en nadat de **verwarmingsstaven van uw saunakachel vervangen** werden. Zo voorkomt u schade aan uw gezondheid door dampen en rook die ontstaan bij de eerste keer verwarmen.

1. Kies op de saunabediening de hoogste mogelijke temperatuur.
2. Verwarm de saunakachel gedurende een half uur
Betreed gedurende deze tijd de saunacabine NIET.
3. Ventileer de saunacabine na de eerste keer verwarmen goed.
4. Als bij de volgende keer verwarmen geen rook en geuren meer ontstaan, kunt u met het eerste saunabad beginnen.
Als opnieuw rook en geuren ontstaan, de saunacabine onmiddellijk verlaten en de eerste keer verwarmen en aansluitend luchten herhalen.

6. Bediening



WAARSCHUWING!

Brandgevaar

Brandbare voorwerpen die op de hete saunakachel liggen kunnen ontvlammen en brand veroorzaken.

- Leg **NOOIT** brandbare voorwerpen op de saunakachel.
- Controleer of **GEEN** brandbare voorwerpen op de saunakachel liggen, alvorens de saunakachel in te schakelen.

6.1. Saunakachel bedienen

De saunakachel wordt bediend met een saunabesturing. Voor informatie over bediening van saunabesturing leest u de bedieningshandleiding van het gebruikte apparaat.

6.2. Opgieten

Aan het einde van de saunagang kunt u opgieten. Giet dan water met een saunalepel over de saunastenen. Hierdoor verdampt water en wordt de luchtvochtigheid in de saunacabine verhoogd.

Neem voor opgieten de volgende punten in acht:

- Gebruik voor opgieten alleen leidingwater. Zeewater, sterk kalkhoudend water en chloorwater kunnen de saunakachel beschadigen.
- Gebruik alleen geurstoffen en etherische oliën die uitdrukkelijk voor gebruik als opgiemiddel in sauna's geschikt zijn. Neem de fabrikantgegevens op de verpakking van het opgiemiddel in acht.
- Giet niet te snel water over de saunastenen. Alleen dan verdampt het opgiewater volledig.

7. Onderhoud

7.1. Langere bedrijfspauzes

In vochtige omgevingen of bij lange bedrijfspauzes verzamelt zich vocht in de verwarmingsstaven. Dit is een fysisch proces en geen fout van de fabrikant. De vochtigheid in de verwarmingsstaven kan leiden tot activering van de FI-veiligheidsschakelaar. Raadpleeg in dit geval ter verhelping van de storing een elektricien (zie hoofdstuk **9. Oplossen van problemen door de monteur**).



Verwarm de saunakachel elke 5 tot 6 weken gedurende ca. 15 minuten. Zo voorkomt u dat zich na langere bedrijfspauzes water in de verwarmingsstaven verzamelt.

7.2. Saunakachel reinigen

De ventilatieopeningen moeten vrij zijn van pluizen en stof. Zo wordt voorkomen dat de luchtcirculatie in de saunakachel wordt gereduceerd en het apparaat oververhit raakt.

7.3. Saunastenen wisselen

Opgietmiddel en grote temperatuurverschillen tijdens gebruik zijn van invloed op saunastenen. De saunastenen kunnen worden aangetast en breekbaar worden.

Controleer de saunastenen regelmatig en vervang de stenen jaarlijks.



WAARSCHUWING!

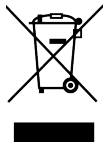
Brandgevaar door oververhitting

Als de saunakachel zonder saunastenen wordt gebruikt, worden de cabinewanden zeer heet. Hierdoor kan brand ontstaan.

- Gebruik de saunakachel **NOOIT** zonder saunastenen.

1. Verwijder de oude saunastenen.
2. Verwijder kalkresten, stof en andere verontreinigingen van de steenhouder.
3. Borstel de saunastenen voor gebruik grondig met water. Gebruik geen reinigingsmiddelen.
4. Controleer de stenen voor vullen in de saunakachel op vreemde deeltjes en verwijder verpakkingsresten.
5. Plaats de saunastenen in de steenhouder. Arrangeer de saunastenen los ten opzichte van elkaar, zodat nog lucht tussen de tussenruimtes kan doorstromen.
6. De saunastenen mogen niet over de rand van de steenhouder uitkomen.

8. Afvoer



- Voer het verpakkingsmateriaal af volgens de geldende afvoer-richtlijnen.
- Oude apparaten bevatten opnieuw bruikbare materialen maar ook schadelijke stoffen. Deponeer uw oude apparaat daarom in geen geval bij het gewone afval, maar voer het apparaat af volgens de plaatselijk geldende voorschriften.

9. Oplossen van problemen door de monteur

Verwarmingsstaven verwarmen

Vochtige omgevingsomstandigheden of lange bedrijfspauzes kunnen leiden tot achterblijven van vocht in de verwarmingsstaven. Dit is een fysisch proces en geen fout van de fabrikant. De vochtigheid in de verwarmingsstaven kan eventueel leiden tot de activering van de FI-veiligheidsschakelaar.

In dit geval moet de saunakachel onder toezicht van een elektricien worden gedroogd door verwarmen. Hierbij moet de veiligheidsfunctie van de FI-schakelaar worden gedeactiveerd. Drogen door verwarmen duurt ongeveer 10 minuten. Daarna moet de veiligheidsfunctie van de FI-schakelaar weer worden geactiveerd.

Als het probleem verder bestaat, raadpleeg dan uw leverancier.

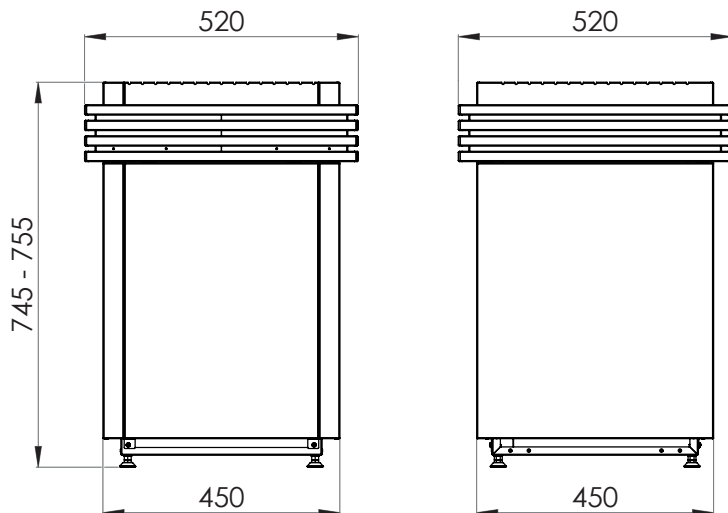
10. Technische gegevens

De afmetingen van de verschillende vermogensvarianten vindt u in de **afb. 5** en de **afb. 6** op pagina **26**.

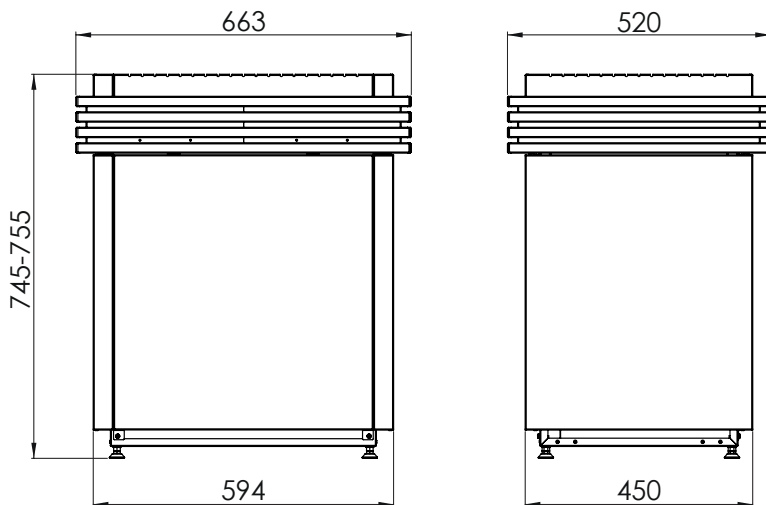
<i>Artikelnummer</i>	<i>Vermogen [kW]</i>	<i>Cabinevolume [m³]</i>	<i>Minimumgrootte ventilatieopening [mm]</i>	<i>Gewicht zonder stenen [kg]</i>
QUBE-090	9,0	9 - 14	350 x 50	34
QUBE-105	10,5	10 - 15	350 x 60	34
QUBE-120	12,0	14 - 18	350 x 70	40
QUBE-150	15,0	18 - 25	350 x 90	40

<i>Artikelnummer</i>	<i>Steenhoeveelheid [kg]</i>	<i>Zekering [A]</i>	<i>Verzorging</i>
QUBE-090	ca. 35	3 x 16	400 V AC 3N~ 50/60 Hz
QUBE-105	ca. 35	3 x 16	400 V AC 3N~ 50/60 Hz
QUBE-120	ca. 60	3 x 16 / 3 x 10	400 V AC 3N~ 50/60 Hz
QUBE-150	ca. 60	3 x 16 / 3 x 10	400 V AC 3N~ 50/60 Hz

afb. 5 Afmetingen Qube 9 kW en 10,5 kW (QUBE-090 / QUBE-105)
maten in mm



afb. 6 Afmetingen Qube 12 kW en 15 kW (QUBE-120 / QUBE-150)
maten in mm

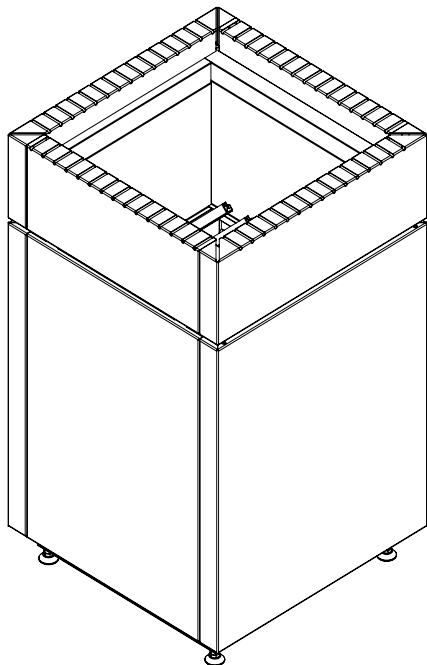


Bastuugn

Qube

QUBE-090 / QUBE-105 / QUBE-120 / QUBE-150

MONTERINGS- OCH BRUKSANVISNINGEN
Svenska



SV

Innehållsförteckning

1. Om den här monterings- och bruksanvisningen	4
2. Viktig säkerhetsinformation	5
2.1. Ändamålsenlig användning	5
2.2. Säkerhetsanvisningar för installatören	5
2.3. Säkerhetsanvisningar för användaren	7
3. Produktbeskrivning	9
3.1. Leveransomfattning	9
3.2. Tillbehör	9
3.3. Funktioner	9
4. Installation och anslutning	10
4.1. Uppställningsplats och givarposition	10
4.2. Säkerhetsavstånd	11
4.3. Höjdjustering	12
4.4. Kopplingsschema	13
4.5. Kopplingsscheman	15
4.6. Elanslutning	17
5. Igångsättning	19
5.1. Fylla på stenkorgen	19
5.2. Den första uppvärmningen	20
6. Användning	21
6.1. Användning	21
6.2. Hälla vatten på stenarna	21

7. Underhåll	22
7.1. Längre användningsuppehåll.....	22
7.2. Rengöring av bastuugnen.....	22
7.3. Byta bastustenar.....	22
8. Avfallshantering	23
9. Felavhjälpning utförd av installatören	24
10. Tekniska data	25

1. Om den här monterings- och bruksanvisningen

Läs hela monterings- och bruksanvisningen noga och förvara den sedan i närheten av bastun. Du kan då när som helst läsa de specifika säkerhets- och användningsanvisningarna.



Den här monterings- och bruksanvisningen kan även laddas ner från vår webbsida, www.sentiotec.com/downloads.

Symboler och varningar

I den här monterings- och bruksanvisningen används olika varningssymboler vid avsnitt som beskriver situationer som kan medföra fara eller risker av olika slag. Dessa varningar ska alltid beaktas. På så sätt undviker man sakskador och personskador, som i värsta fall kan ha dödlig utgång.

Följande signalord används:



FARA!

Om de här varningarna/anvisningarna inte följs leder det till allvarliga eller livsfarliga skador.



VARNING!

Om de här varningarna/anvisningarna inte följs kan det leda till allvarliga eller livsfarliga skador.



VAR FÖRSIKTIG!

Om de här varningarna/anvisningarna inte följs kan det leda till lätta skador.

OBS!

Varnar för sakskador.

Andra Symboler



Används vid tips och nyttig information.



Täck inte över!



Läs bruksanvisningen

2. Viktig säkerhetsinformation

Bastuugnen Qube har konstruerats och tillverkats enligt vedertagna säkerhetstekniska regler. Det kan ändå uppstå vissa risker under användningen. Följ alltid nedanstående säkerhetsanvisningar och observera de särskilda varningarna i resp. kapitel.

2.1. Ändamålsenlig användning

Bastuugnen Qube är endast avsedd att användas för uppvärmning av basturum i kombination med en styrenhet utan fjärrstart- och timingfunktion/tidsstyrning.

Bastuugnen Qube får endast användas tillsammans med en styrenhet med fjärrstart- eller timingfunktion/tidsstyrning om samtidigt en anordning för säkerhetsavstängning (HT-SWL, tillval) installeras.

Bastuaggregatet Qube får installeras i offentliga bastuanläggningar endast i kombination med säkerhetsavstängningen HT-SWL (tillval).

Alla annan användning betraktas som ej ändamålsenlig. Ej ändamålsenlig användning kan leda till skador på produkter och innebära risk för allvarliga eller livsfarliga skador.

2.2. Säkerhetsanvisningar för installatören

- Bastuugnen får endast installeras och anslutas i spänningslöst tillstånd.
- Montering/installation får endast utföras av elektriker.
- På plats ska en allpolig frånskiljare med komplett avstängning enligt överspänningskategori III installeras.
- Använd endast silikonkablar med värmetålighet upp till 150 °C för anslutning av bastuugnen.

- Installera endast en bastuugn i varje basturum. Bastuugnen Qube får inte användas i ett basturum tillsammans med andra bastuugnar.
- Bastuns väggar och tak ska vara tillverkade av obehandlat eller termiskt behandlat trä med låg hartshalt, t.ex. nordisk gran, hemlock, tall eller ädelgran, eller av flerskikts träskivor. Om flerskikts träskivor används får limmet inte innehålla formaldehyd. Om andra material än trä används i bastun måste de vara värme- och korrosionsbeständiga och får inte utgöra någon hälsorisk för bastubadarna.
- Basturummet ska ha minst 2,0 meters takhöjd.
- Beakta uppgifterna om volym och ventilation av basturummet i kapitel **10. Tekniska data**.
- Observera min. avstånden vid installation av bastuugnen (se kapitel **4.2. Säkerhetsavstånd**).
- Följ gällande lokala bestämmelser.
- Om det uppstår problem som inte beskrivs tillräckligt detaljerat i monteringsanvisningarna, vänd dig, för din egen säkerhets skull, till leverantören/återförsäljaren.

2.3. Säkerhetsanvisningar för användaren

- Barn under 8 år får inte använda utrustningen.
- Under följande förutsättningar får utrustningen användas av barn över 8 år, personer med nedsatt psykisk, sensorisk eller mental förmåga och av personer som saknar erfarenhet och kunskap med/om liknande utrustningar:
 - under uppsikt.
 - när de har instruerats om säker användning och känner till vilka risker som kan uppstå.
- Utrustningen är ingen leksak. Barn får inte leka med den.
- Barn under 14 år får endast rengöra utrustningen under uppsikt.
- Av hälsoskäl bör man inte bada bastu när man är påverkad av alkohol, läkemedel eller droger.
- Använd aldrig bastuugnen utan bastustenar - det kan leda till brandrisk.

- Kontrollera att det inte finns några brännbara föremål på bastuugnen innan styrenheten slås spå.
- Värm upp bastuaggregatet en halvtimme INNAN du ska använda bastun för första gången. Vistas INTE i bastukabinen under denna tid. Vädra därefter bastukabinen ordentligt (se punkt **Den första uppvärmningen på sidan 20**)
- Vidrör aldrig bastuugnen när den är igång. Bastuugnens yta och bastustenarna blir mycket varma.
- Om det uppstår problem som inte beskrivs tillräckligt detaljerat i bruksanvisningen, vänd dig, för din egen säkerhets skull, till leverantören/återförsäljaren.

3. Produktbeskrivning

3.1. Leveransomfattning

- Bastuugn
- Monterings- och bruksanvisning

3.2. Tillbehör

<i>Tillbehör</i>	<i>Artikelnummer</i>
Säkerhetsavstängning	HT-SWL
Hållarsats för ugnslist Qube (9, 10,5 kW)	QUBE-HSR1
Hållarsats för ugnslist Qube (12, 15 kW)	QUBE-HSR2
LINDEN ugnslist, Qube (9, 10,5 kW)	QUBE-L1
LINDEN ugnslist, Qube (12, 15 kW)	QUBE-L2
NUT ugnslist, Qube (9, 10,5 kW)	QUBE-N1
NUT ugnslist, Qube (12, 15 kW)	QUBE-N2
Effektförstärkare	O-S2-18 / O-S2-18S

3.3. Funktioner

Bastuugnen Qube är en finsk bastuugn som skapar ett typiskt, fint bastuklimat med en temperatur på 80 till 100 °C och en luftfuktighet på ca 10 %.

4. Installation och anslutning

Observera följande punkter vid installation och anslutning av bastuugnen:



VARNING!

Risk för strömstöt

- Montering/installation och anslutning av bastuugnen får endast göras i spänningslöst tillstånd.

- Elanslutningarna får endast utföras av utbildad elektriker.
- På plats ska en allpolig frånskiljare med komplett avstängnin enligt överspänningskategori III installeras.
- Bastuugnen Qube är en fristående ugn. Den behöver inte monteras fast på golvet eller på väggen.
- Placera inte bastuugnen på ett golv av lätt brännbart material som t.ex. trä eller plast. Lämplig golvbeläggning är t.ex. keramiklinkers.
- Tack vare ugnens 3-skikts mantel blir ytemperaturen relativt låg och det behövs inget beröringsskydd.

4.1. Uppställningsplats och givarposition

Ställ upp ugnen mitt framför luftintaget på bastuväggen. Se till att de min. avstånd hålls, som anges på **Bild 1** och **Bild 2**.

Montera temperaturgivaren med övertemperaturskydd på bastuväggen över bastuugnens mitt. Avståndet till bastuns tak ska vara 15 cm.



Förutsatt att det finns tillräcklig ventilation i basturummet kan bastuugnen Qube även installeras fritt stående. Då ska temperaturgivaren installeras på taket över ugnens mitt.

4.2. Säkerhetsavstånd

Beakta min. avstånden som anges på **Bild 1** och **Bild 2**.

Bild 1 Säkerhetsavstånd för Qube 9 kW och 10,5 kW (QUBE-090 / QUBE-105)
mått i mm

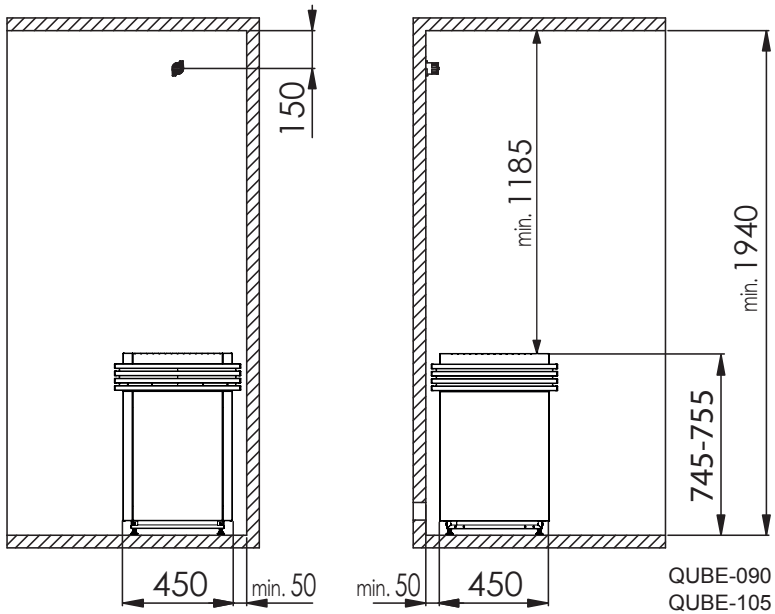
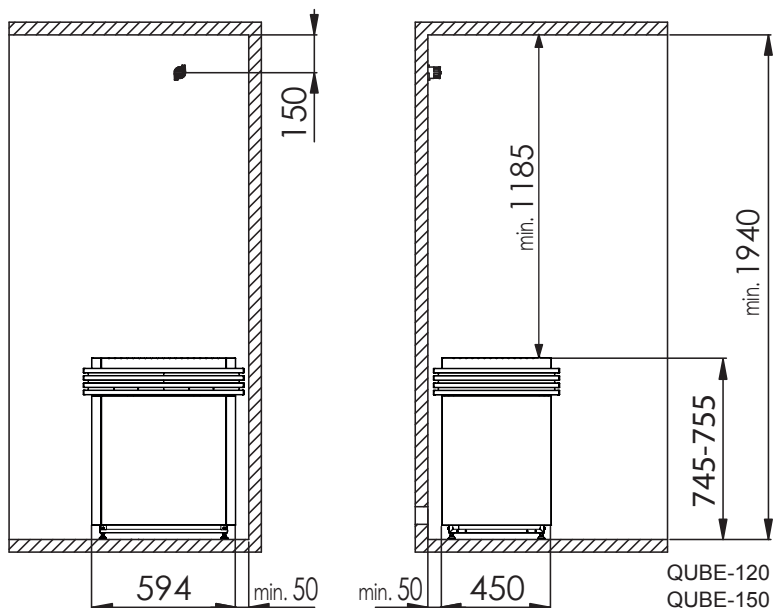


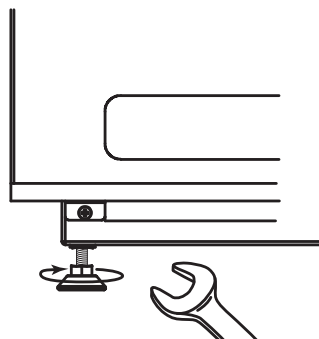
Bild 2 Säkerhetsavstånd för Qube 12 kW och 15 kW
(QUBE-120 / QUBE-150)
mått i mm



4.3. Höjdjustering

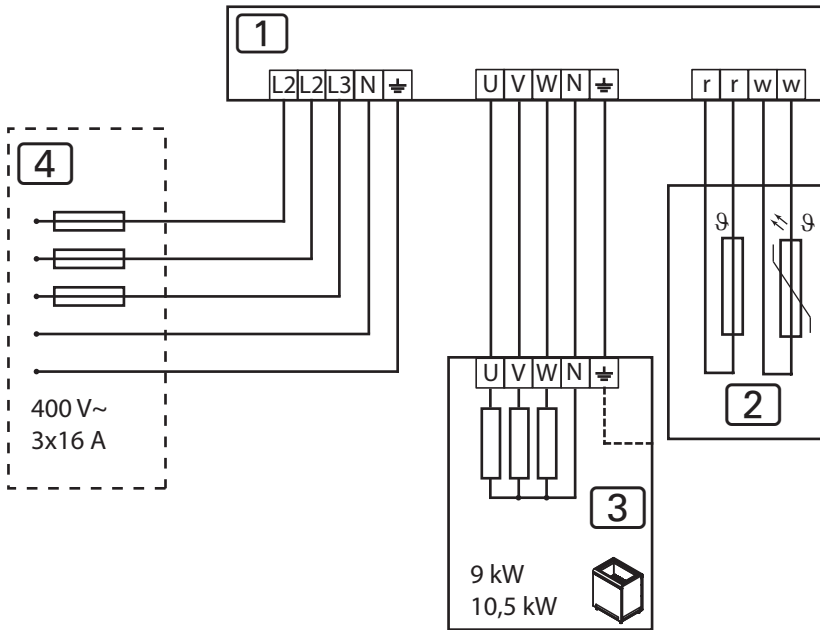
Bastuugnen Qube har höjdjusterbara fötter. Bastuugnens höjd kan ställas in mellan 745 mm och 755 mm. Eftersom alla fötter kan justeras oberoende av varandra kan ugnen även anpassas till ett ojämnt golv.

1. Lossa bastuugnens fot med en U-nyckel (13 mm).
2. Lyft bastuugnen något och vrid foten åt höger för att reducera höjden. Vrid åt vänster för att höja ugnen.
3. Dra åt foten med U-nyckeln igen.



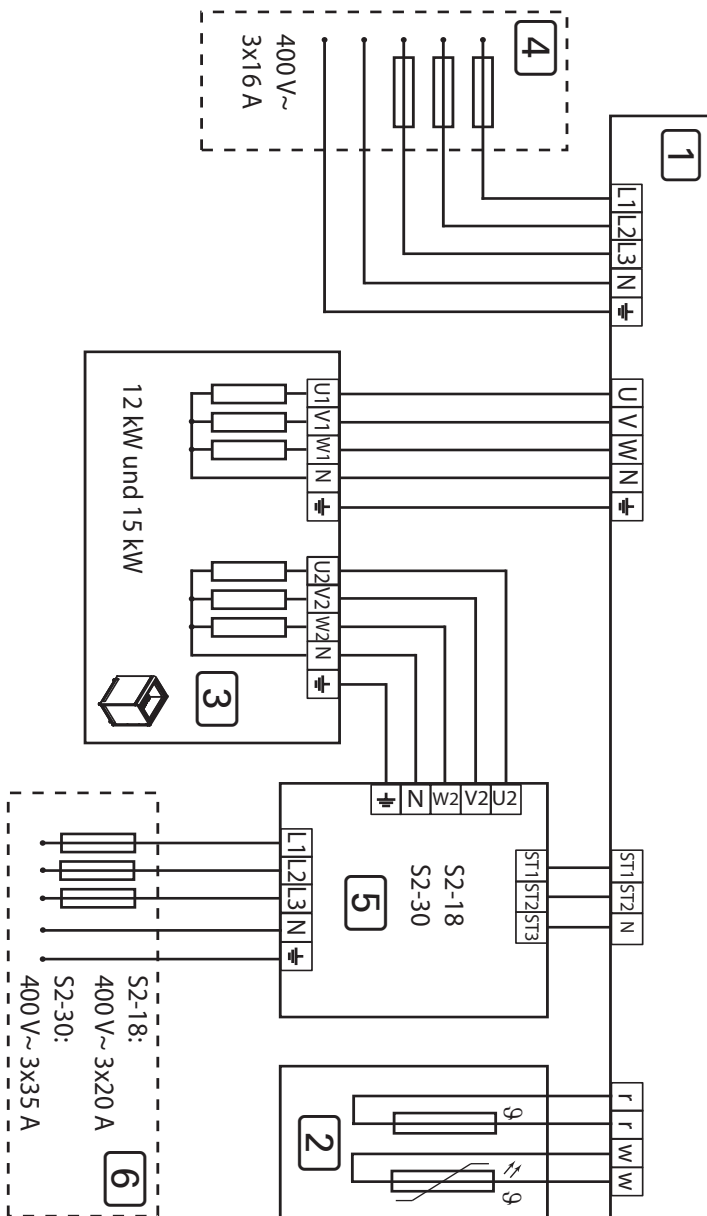
4.4. Kopplingsschema

Bild 3 Kopplingsschema Qube 9 kW och 10,5 kW (QUBE-090 / QUBE-105)



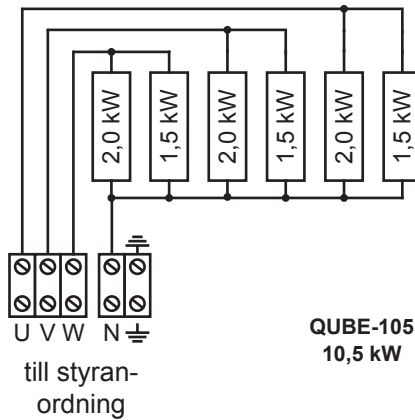
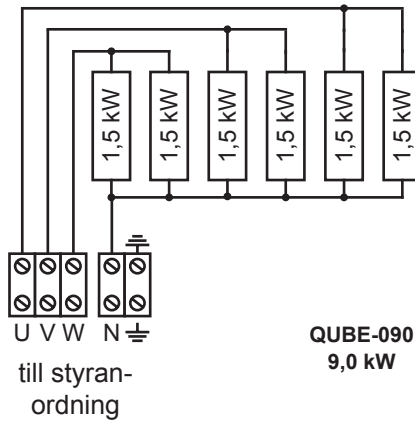
- 1 Styrenhet
- 2 Temperaturgivare med övertemperurskydd
- 3 Bastuugn Qube 9 kW eller 10,5 kW
- 4 Strömförsörjning

Bild 4 Kopplingschema Qube 12 kW och 15 kW
(QUBE-120 / QUBE-150)

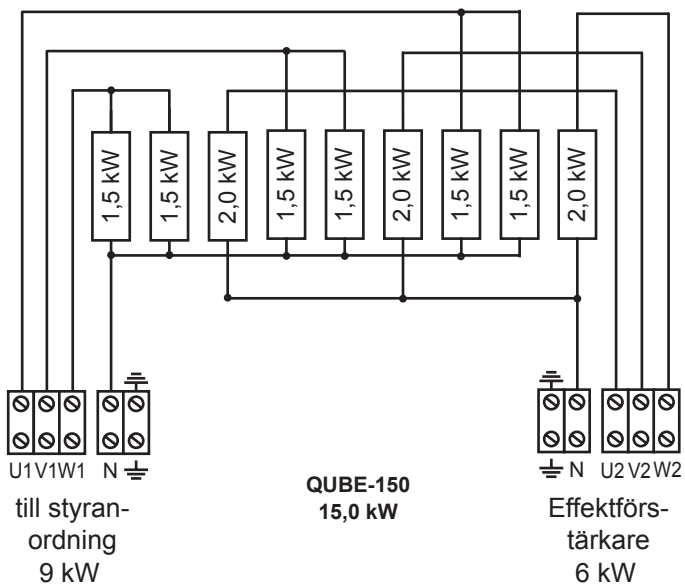
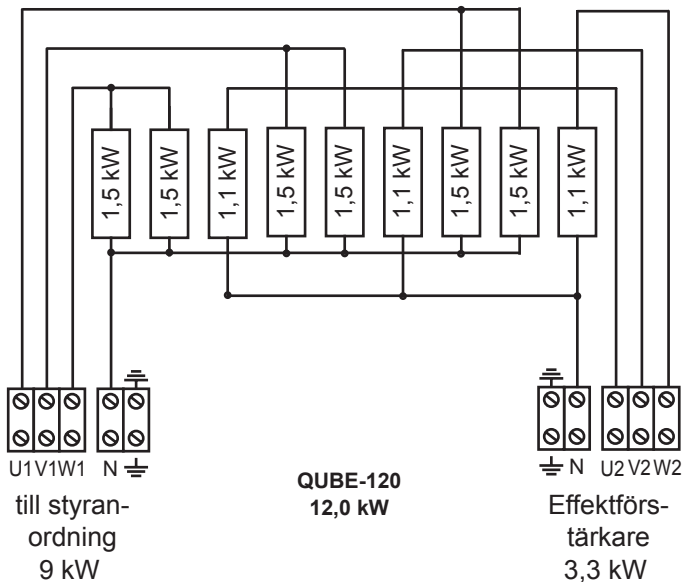


- 1 Styrenhet
- 2 Temperaturgivare med övertemperaturskydd
- 3 Bastugn Qube 12 kW eller 15 kW
- 4 Strömförsörjning för styrenheten
- 5 Effektförstärkare
- 6 Strömförsörjning för effektförstärkare

4.5. Kopplingscheman

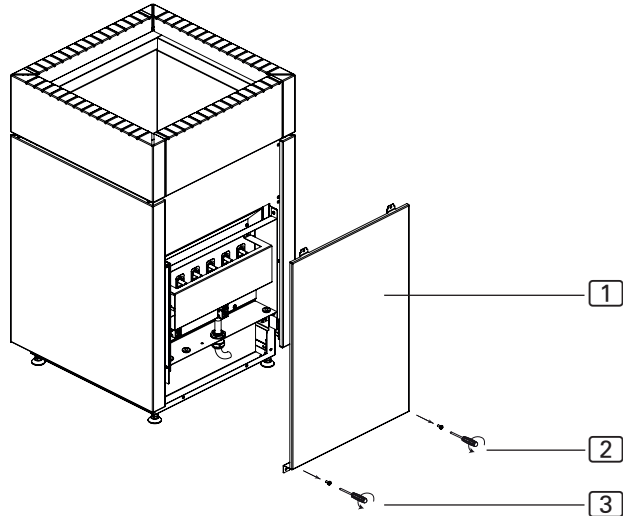


SV



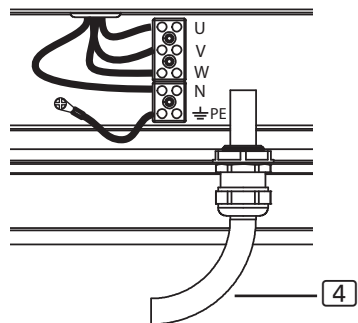
4.6. Elanslutning

1. Skruva loss skruvarna **2** och **3** med en skruvmejsel.
2. Ta bort täckplåten **1**.



Anslutning Qube 9 kW och 10,5 kW (QUBE-090 / QUBE-105)

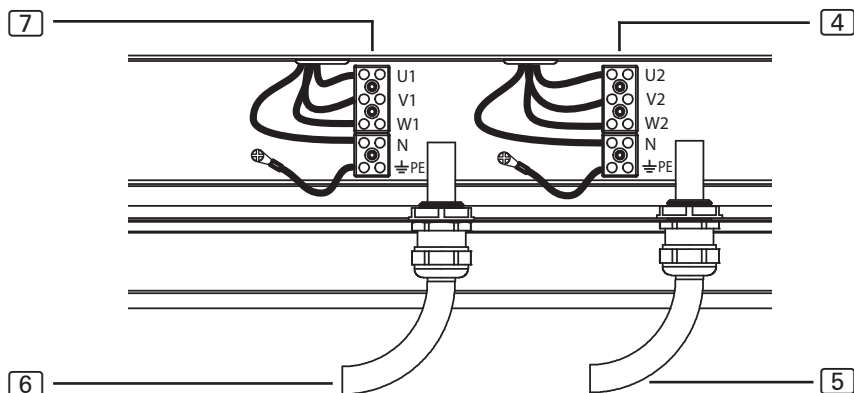
1. Dra anslutningskabeln genom genomföringen **4**.
2. Anslut anslutningskabelns ledare till anslutningarna U – V – W – N – PE på bastuugnen och till passande anslutningar på styrenheten. Läs installationsanvisningarna för styrenheten.
3. Montera täckplåten **1** på bastuugnen igen.



SV

Anslutning Qube 12 kW och 15 kW (QUBE-120 / QUBE-150)

1. Dra styrenhetens anslutningskabel genom genomföringen [6].
2. Anslut den här anslutningskabelns ledare till anslutningarna U1 – V1 – W1 – N – PE på anslutningslisten [7] och till passande anslutningar på styrenheten. Läs installationsanvisningarna för styrenheten.
3. Dra effektförstärkarens kabel genom genomföringen [5].
4. Anslut den här anslutningskabelns ledare till anslutningarna U2 – V2 – W2 – N – PE på anslutningslisten [4] och till passande anslutningar på effektförstärkaren. Läs installationsanvisningarna för effektförstärkaren.
5. Montera täckplåten [1] på bastuugnen igen.



- [4] Effektförstärkarens anslutningslist
- [5] Genomföring för effektförstärkarens kabel
- [6] Styrenhetens anslutningslist
- [7] Genomföring för styrenhetens anslutningskabel

5. Igångsättning

5.1. Fylla på stenkorgen

**WARNING!*****Brandrisk på grund av överhettning***

Om bastuugnen används utan bastustenar blir bastuns väggar mycket varma. Detta kan orsaka eldsvåda.

- Använd INTE bastuugnen utan bastustenar.

Passande mängd stenar för resp. ugnseffekt anges i kapitel **10. Tekniska data** (se sidan **25**).

1. Rengör bastustenarna noga med vatten och en borste. Använd inga rengöringsmedel.
2. Kontrollera om det finns främmande partiklar på stenarna och ta bort alla förpackningsrester innan de läggs in i bastuugnen.
3. Lägg bastustenarna i stenkorgen. Lägg i bastustenarna löst på varandra så att luften kan cirkulera mellan dem.
4. Se till att stenarna inte sticker ut ovanför stenkorgens kant.

5.2. Den första uppvärmningen

**AKTA!*****Rök- och luktutveckling vid den första uppvärmningen***

På nya värmestavar finns det rester från tillverkningsprocessen. Dessa bryts ner när bastuaggregatet värms upp för första gången. När detta sker bildas rök och en obehaglig lukt. Inandning av röken och ångorna utgör en hälsofara.

Följ därför nedanstående anvisningar när du använder bastuaggregatet **för första gången** och när **värmestavarna i bastuaggregatet har bytts ut**. På det här sättet kan du undvika skadliga effekter av ångorna och röken som bildas vid den första uppvärmningen.

5. Välj högsta möjliga temperatur på styrenheten till bastun.
6. Värm upp bastuaggregatet under en halvtimme.
Vistas INTE i bastukabinen under denna tid.
7. Vädra bastun ordentligt efter den första uppvärmningen.
8. Om ingen rök eller lukt uppstår vid nästa uppvärmning kan du börja använda bastun.
Om rök eller lukt uppstår, lämna omedelbart bastukabinen, upprepa den första uppvärmningen och vädra därefter kabinen igen.

6. Användning

**VARNING!****Brandrisk**

Brännbara föremål som ligger på den varma bastuugnen kan antändas och orsaka eldsvåda.

- Lägg ALDRIG brännbara föremål på bastuugnen.
 - Kontrollera att det INTE finns några brännbara föremål på bastuugnen innan bastuugnen sätts igång.
-

6.1. Användning

Bastuugnen styrs via en styrenhet. Användningen av styrenheten beskrivs i tillhörande bruksanvisning.

6.2. Hälla vatten på stenarna

Man kan avsluta bastubadet med att hälla vatten på stenarna. Häll vatten på bastustenarna med en bastuskopa. Vattnet förångas och luften blir fuktigare i bastun.

Observera följande:

- Använd endast kranvatten. Saltvatten, starkt kalkhaltigt eller klorerat vatten kan leda till skador på bastuugnen.
- Använd endast doftämnen eller eteriska oljor som uttryckligen är avsedda för användning i bastu. Observera anvisningarna och uppgifterna på resp. förpackning.
- Häll inte vattnet för snabbt över bastustenarna. Om det hålls för snabbt över stenarna förångas det inte riktigt.

7. Underhåll

7.1. Längre användningsuppehåll

Fuktiga omgivningar och långa användningsuppehåll leder till att fukt adsorberas i värmestavarna. Detta är ett fysikaliskt förlopp och inget tillverkningsfel. Fuktigheten i värmestavarna kan leda till att FI-skyddsbrytaren löser ut. Låt i sådana fall en elektriker åtgärda felet (se kapitel 9. **Felavhjälpning utförd av installatören**).



Värm upp bastuugnen ca 15 minuter var 5:e till var 6:e vecka. På så sätt förhindrar man att fukt adsorberas i värmestavarna under längre användningsuppehåll.

7.2. Rengöring av bastuugnen

Se till att det inte samlas ludd eller damm i ventilationsöppningarna. På så sätt förhindrar man att luftcirkulationen försämras i bastuugnen. Försämrad luftcirkulation kan leda till överhettning.

7.3. Byta bastustenar

Bastustenarna påverkas både av vätskan och av de stora temperaturskillnaderna som uppstår under användningen. De kan bli anfräta och spröda.

Kontrollera bastustenarna regelbundet och byt ut dem minst en gång om året.



VARNING!

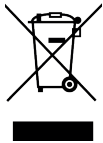
Brandrisk på grund av överhettning

Om bastuugnen används utan bastustenar blir bastuns väggar mycket varma. Detta kan orsaka eldsvåda.

- Använd INTE bastuugnen utan bastustenar.

1. Ta bort de gamla bastustenarna.
2. Avlägsna kalkavlagringar, damm och andra föroreningar från stenkorgen.
3. Rengör bastustenarna noga med vatten och en borste. Använd inga rengöringsmedel.
4. Kontrollera om det finns främmande partiklar på stenarna och ta bort alla förpackningsrester innan de läggs in i bastuugnen.
5. Lägg bastustenarna i stenkorgen. Lägg i bastustenarna löst på varandra så att luften kan cirkulera mellan dem.
6. Se till att stenarna inte sticker ut ovanför stenkorgens kant.

8. Avfallshantering



- Ta hand om förpackningsmaterialet enligt gällande bestämmelser.
- Bastuugnarna innehåller både återanvändningsbart material och skadliga ämnen. Släng inte ugnen bland hushållsavfallet utan lämna den till återvinning enligt gällande bestämmelser.

9. Felavhjälpning utförd av installatören

Uppvärmning och torkning av värmestavarna

Fuktiga omgivningar och långa användningsuppehåll kan leda till att fukt adsorberas i värmestavarna. Detta är ett fysikaliskt förlopp och inget tillverkningsfel. Fuktigheten i värmestavarna kan i vissa fall leda till att FI-skyddsbrytaren löser ut.

I sådana fall ska bastuugnen värmas upp för torkning under uppsikt av en elektriker. FI-skyddsbrytarens skyddsfunktion ska då sättas ur funktion. Uppvärmningen/torkningen tar 10 minuter. Därefter ska FI-skyddsbrytarens säkerhetsfunktion återställas igen.

Kontakta leverantören/återförsäljaren om problemet kvarstår efter detta.

10. Tekniska data

Måtten för de olika modellerna anges på **Bild 5** och **Bild 6** på sidan **26**.

<i>Artikel-nummer</i>	<i>Effekt [kW]</i>	<i>Basturumets volym [m³]</i>	<i>Ventilationsöppningens min. storlek [mm]</i>	<i>Vikt utan stenar [kg]</i>
QUBE-090	9,0	9 - 14	350 x 50	34
QUBE-105	10,5	10 - 15	350 x 60	34
QUBE-120	12,0	14 - 18	350 x 70	40
QUBE-150	15,0	18 - 25	350 x 90	40

<i>Artikel-nummer</i>	<i>Stenmängd [kg]</i>	<i>Säkring [A]</i>	<i>Matningsspänning</i>
QUBE-090	ca. 35	3 x 16	400 V AC 3N~ 50/60 Hz
QUBE-105	ca. 35	3 x 16	400 V AC 3N~ 50/60 Hz
QUBE-120	ca. 60	3 x 16 / 3 x 10	400 V AC 3N~ 50/60 Hz
QUBE-150	ca. 60	3 x 16 / 3 x 10	400 V AC 3N~ 50/60 Hz

Bild 5 Mått, Qube 9 kW och 10,5 kW (CP-Q-090 / CP-Q-105)
mått i mm

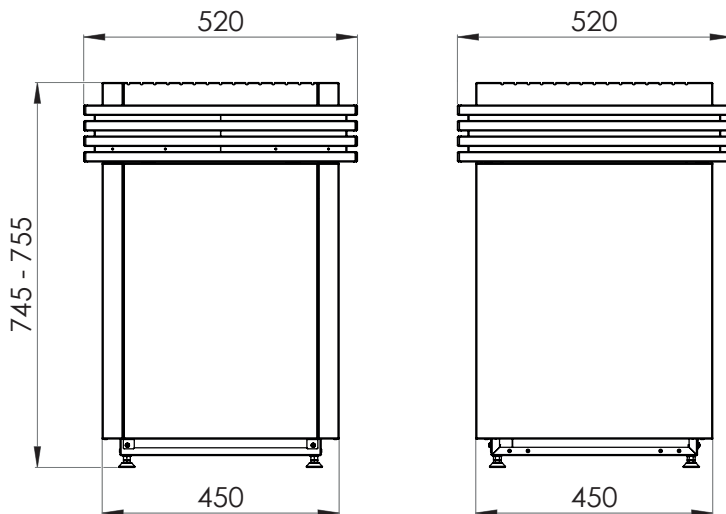
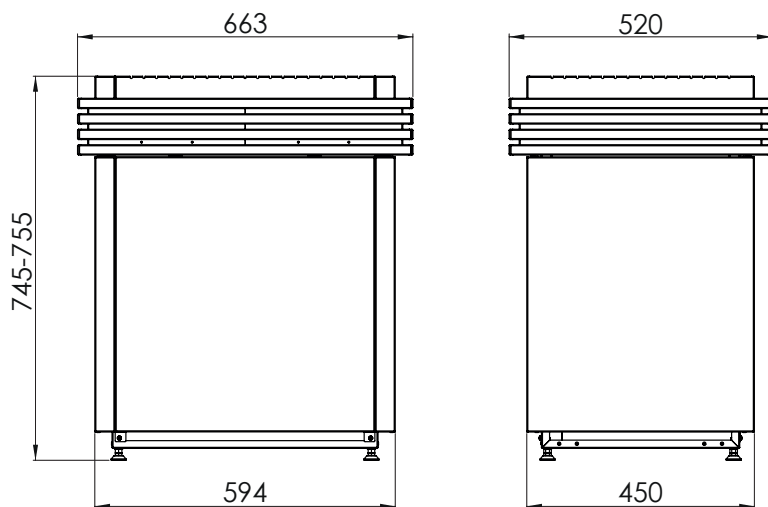


Bild 6 Mått, Qube 12 kW och 15 kW (QUBE-120 / QUBE-150)
mått i mm

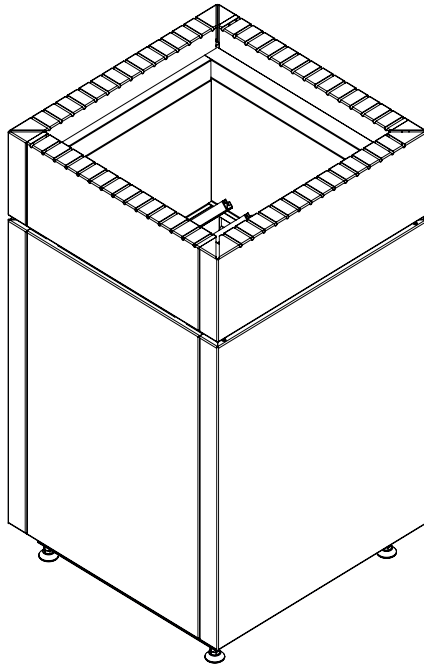


Saunová kamna

Qube

QUBE-090 / QUBE-105 / QUBE-120 / QUBE-150

NÁVOD K MONTÁŽI A POUŽITÍ
Česky



CS

Obsah

1. O tomto návodu	4
2. Důležité pokyny pro vaši bezpečnost	5
2.1. Použití v souladu s určením	5
2.2. Bezpečnostní pokyny pro montéra	5
2.3. Bezpečnostní pokyny pro uživatele	7
3. Popis výrobku	9
3.1. Rozsah dodávky	9
3.2. Příslušenství	9
3.3. Informace o výrobku	9
4. Montáž a připojení	10
4.1. Místo instalace a poloha čidla	10
4.2. Bezpečnostní vzdálenosti	11
4.3. Nastavení výšky	12
4.4. Schéma zapojení	13
4.5. Schéma zapojení	15
4.6. Elektrické připojení	17
5. Uvedení do provozu	19
5.1. Plnění nádoby na kameny	19
5.2. První nahřívání	20
6. Obsluha	21
6.1. Obsluha saunových kamen	21
6.2. Polévání	21

7. Údržba	22
7.1. Delší provozní přestávky.....	22
7.2. Čistění saunových kamen.....	22
7.3. Výměna saunových kamenů.....	22
8. Likvidace	23
9. Řešení problémů montérem	24
10. Technické údaje	25

1. O tomto návodu

Tento návod k montáži a použití si důkladně přečtěte a uschovejte jej v blízkosti sauny. Tak si můžete vždy dodatečně přečíst informace k bezpečnosti a obsluze.



Tento návod k montáži a použití naleznete také v sekci ke stažení na našem webu na adrese www.sentiotec.com/downloads.

Symboly ve výstražných pokynech

V tomto návodu k montáži a použití je text o činnostech, z nichž vyplývá určité riziko, uvozen výstražným pokynem. Tyto výstražné pokyny bezpodmínečně dodržujte. Tak zabráníte věcným škodám a poraněním, která mohou být v nejhorším případě dokonce smrtelná.

Ve výstražných pokynech jsou použita signální slova, která mají následující význam:



NEBEZPEČÍ!

Pokud tento výstražný pokyn nebude dodržen, bude to mít za následek smrt nebo vážné zranění.



VÝSTRAHA!

Pokud tento výstražný pokyn nebude dodržen, může to mít za následek smrt nebo vážné zranění.



UPOZORNĚNÍ!

Pokud tento výstražný pokyn nebude dodržen, může to mít za následek lehká zranění.

POZOR!

Tento signální symbol upozorňuje na věcné škody.

Jiné symboly



Tento symbol označuje tipy a užitečné pokyny.



Nezakrývat!



Pročtěte si návod k obsluze

2. Důležité pokyny pro vaši bezpečnost

Saunová kamna Qube byla vyrobena podle uznávaných bezpečnostně-technických pravidel. Přesto mohou při jejich používání vznikat rizika. Dodržujte proto následující bezpečnostní pokyny a zvláštní výstražné pokyny v jednotlivých kapitolách.

2.1. Použití v souladu s určením

Saunová kamna Qube se smějí používat pouze k zahřívání saunových kabin v kombinaci s řídicí jednotkou sauny bez funkce dálkového zapínání a doby předvolby.

Saunová kamna Qube lze pouze v kombinaci s volitelně dostupným bezpečnostním vypnutím (HT-SWL) provozovat také s řídicí jednotkou sauny, která je vybavena funkcí dálkového zapínání nebo doby předvolby.

Saunová kamna Qube lze používat ve veřejných saunách pouze v kombinaci s variantním příslušenstvím v podobě bezpečnostního vypnutí (HT-SWL).

Jakékoli jiné použití nad tento rámec se považuje za použití v rozporu s určením. Použití v rozporu s určením může vést k poškození výrobku, vážným zraněním nebo smrti.

2.2. Bezpečnostní pokyny pro montéra

- Montáž a připojení saunových kamen se smí provádět pouze ve stavu odpojení od napětí.
- Montáž smí provádět pouze elektrotechnik nebo srovnatelným způsobem kvalifikovaná osoba.
- V místě instalace musí být instalován odpojovač s odpojením všech pólů s úplným vypnutím v souladu s přepětovou kategorií III.

- K připojení saunových kamen používejte výlučně silikonová vedení odolná vůči teplotě do 150 °C.
- V kabině instalujte pouze jedna saunová kamna. Saunová kamna Qube se nesmějí v saunové kabině používat společně s jinými saunovými kamny.
- Stropy a stěny saunové kabiny smí být vyrobeny z neopracovaných nebo tepelně opracovaných druhů dřeva s nízkým obsahem pryskyřice, např. severský smrk, jedlovec, borovice nebo jedle nebo z vrstvených dřevěných materiálů. Při použití vrstvených dřevěných materiálů je nutné dbát na to, aby jejich lepidla neobsahovala formaldehyd. Pokud budou v saunové kabině použity jiné materiály než dřevo, musejí být odolné vůči teplu a korozi a nesmějí mít žádné negativní účinky na zdraví osob v sauně.
- Výška saunové kabiny musí činit minimálně 2,0 m.
- Dodržujte požadavky na objem saunové kabiny a její větrání uvedené v kapitole **10. Technické údaje**.
- Při instalaci saunové kabiny dodržujte minimální bezpečnostní vzdálenosti (viz kapitola **4.2. Bezpečnostní vzdálenosti**).
- Dodržujte také místní předpisy v místě instalace.
- V případě problémů, které nejsou dostatečně podrobně řešeny v návodu k montáži, se v zájmu vlastní bezpečnosti obraťte na svého dodavatele.

2.3. Bezpečnostní pokyny pro uživatele

- Zařízení nesmějí používat děti do 8 let věku.
- Zařízení smějí používat děti ve věku nad 8 let, osoby s omezenými fyzickými, smyslovými nebo duševními schopnostmi a osoby s nedostatečnými zkušenostmi a znalosti za následujících podmínek:
 - pokud jsou pod dozorem.
 - pokud jim bylo správné používání předvedeno a rozumějí rizikům, která mohou vzniknout.
- Děti si se zařízením nesmějí hrát.
- Děti mladší 14 let smějí zařízení čistit, pouze pokud jsou pod dozorem.
- Saunování není ze zdravotních důvodů vhodné pro osoby pod vlivem alkoholu, léků nebo drog.
- Saunová kamna nikdy neuvádějte do provozu bez saunových kamenů, mohlo by dojít k požáru.

- Před zapnutím řídicí jednotky sauny se ujistěte, že na saunových kamnech neleží žádné hořlavé předměty.
- PŘED prvním saunováním rozehejte na půl hodiny saunová kamna. Během této doby se NEZDRŽUJTE v saunovací kabině. Následně saunovací kabinu dobře vyvětrejte (viz bod **První nahřívání na straně 20**).
- Saunových kamen se nedotýkejte během provozu. Povrch saunových kamen a saunové kameny se zahřívají na vysoké teploty.
- V případě problémů, které nejsou dostatečně podrobně řešeny, se v zájmu vlastní bezpečnosti obraťte na svého dodavatele.

3. Popis výrobku

3.1. Rozsah dodávky

- Saunová kamna
- Návod k montáži a použití

3.2. Příslušenství

<i>Příslušenství</i>	<i>Číslo položky</i>
Bezpečnostní vypnutí	HT-SWL
Sada držáků na obrubovou lištu kamen (9, 10,5 kW)	QUBE-HSR1
Sada držáků na obrubovou lištu kamen (12, 15 kW)	QUBE-HSR2
Dřevěná obrubová lišta Qube (9, 10,5 kW) LINDEN	QUBE-L1
Dřevěná obrubová lišta Qube (12, 15 kW) LINDEN	QUBE-L2
Dřevěná obrubová lišta Qube (9, 10,5 kW) NUT	QUBE-N1
Dřevěná obrubová lišta Qube (12, 15 kW) NUT	QUBE-N2
Přídavný výkonový modul	O-S2-18 / O-S2-18S

3.3. Informace o výrobku

Saunová kamna Qube jsou finská saunová kamna a umožňují vytváření klimatu typického ve finské sauně při teplotě 80 až 100 °C a vlhkosti vzduchu asi 10 %.

4. Montáž a připojení

Při instalaci a připojení saunových kamen zohledněte následující body:



VÝSTRAHA!

Nebezpečí úrazu elektrickým proudem

- Montáž a připojení saunových kamen provádějte pouze ve stavu bez napětí.
-

- Elektrické připojení smí provádět pouze elektrotechnik nebo srovnatelným způsobem kvalifikovaná osoba.
- V místě instalace musí být instalován odpojovač s odpojením všech pólů s úplným vypnutím v souladu s přepětovou kategorií III.
- Saunová kamna Qube jsou volně stojící kamna. Upevnění k podlaze nebo na stěnu sauny není nutné.
- Saunová kamna neumísťujte na podlahu ze snadno zápalného materiálu (dřevo nebo plast). K vhodným podlahovým krytinám patří např. keramické dlaždice.
- Na základě 3plášťové technologie a z ní vyplývající nízké teploty povrchu kamen není nutná žádná ochrana proti dotyku.

4.1. Místo instalace a poloha čidla

Kamna umístěte doprostřed před vstupní otvor vzduchu ve stěně kabiny. Přitom dodržujte bezpečnostní vzdálenosti od stěny kabiny uvedené na **Obr. 1** a **Obr. 2**.

Teplotní čidlo s pojistkou proti přehřátí namontujte na stěnu kabiny nad středem saunových kamen. Dodržujte vzdálenost od stropu kabiny 15 cm.

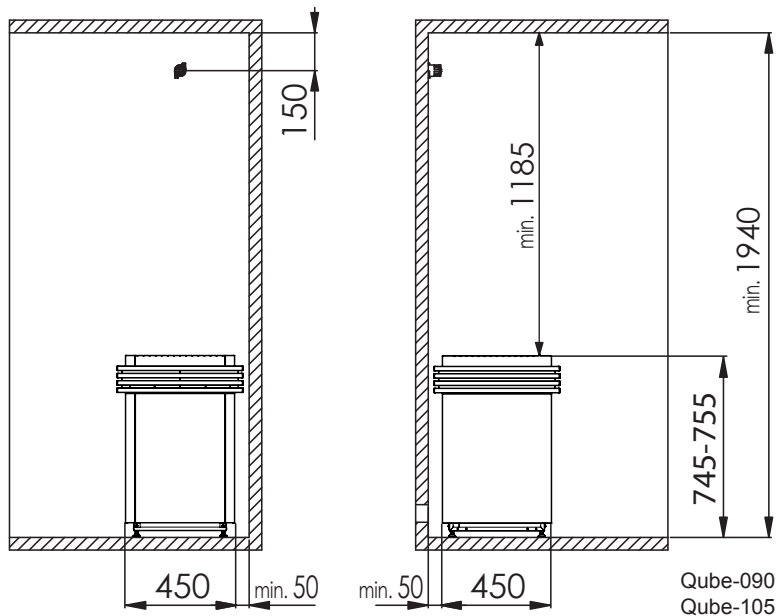


Pokud je zajištěno dostatečné větrání, lze saunová kamna Qube instalovat také jako volně stojící. V takovém případě namontujte na strop kabiny nad střed kamen čidlo teploty.

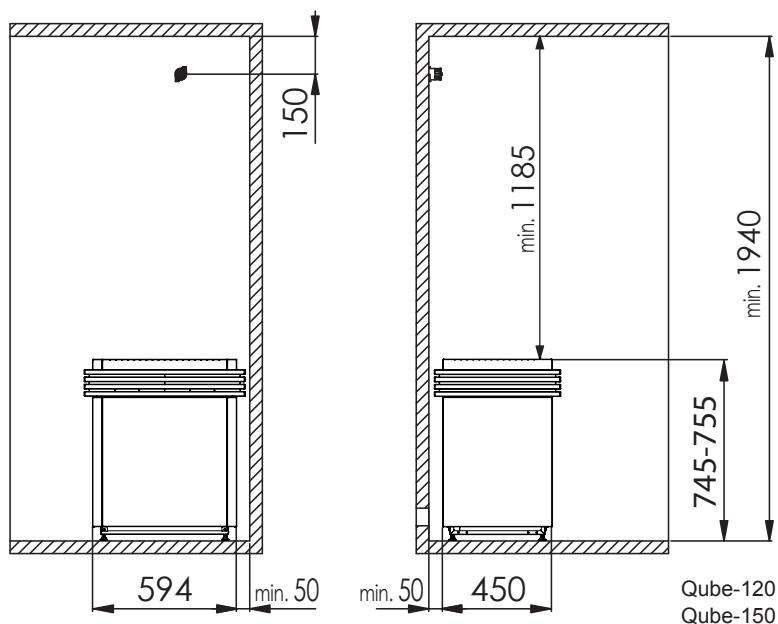
4.2. Bezpečnostní vzdálenosti

Dodržujte minimální bezpečnostní vzdálenosti uvedené na **Obr. 1** a **Obr. 2**.

Obr. 1 Bezpečnostní vzdálenosti pro model Qube 9 kW a 10,5 kW
(QUBE-090 / QUBE-105)
Rozměry v mm



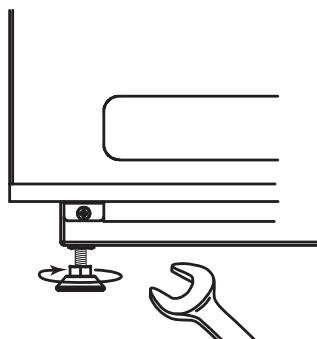
Obr. 2 Bezpečnostní vzdálenosti pro model Qube 12 kW a 15 kW
(QUBE-120 / QUBE-150)
Rozměry v mm



4.3. Nastavení výšky

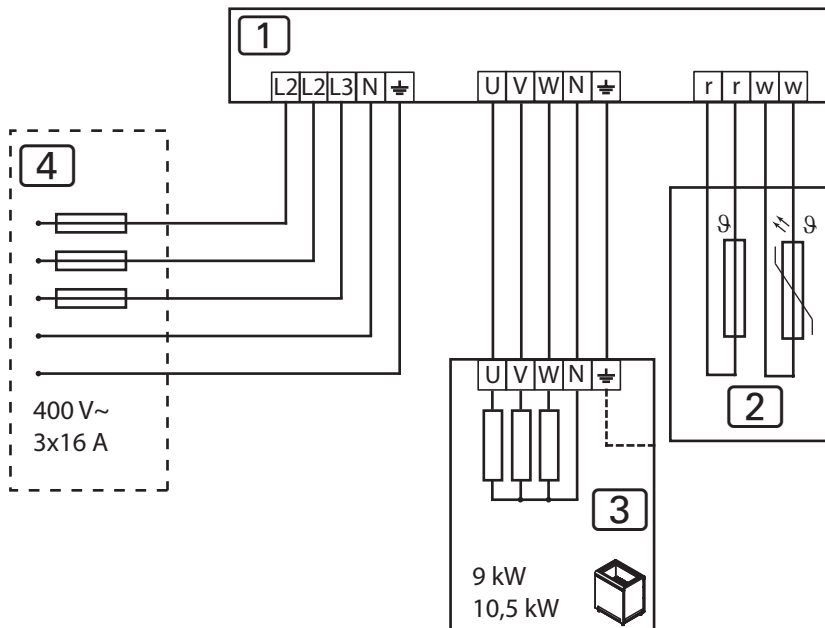
Saunová kamna Qube jsou vybavena výškově nastavitelnými nožkami. Výšku saunových kamen lze nastavit v rozmezí 745 mm až 755 mm. Protože lze výšku každé nožky nastavovat samostatně, je možné přizpůsobení nerovné podlaze.

1. Nožku saunových kamen povolte vidlicovým klíčem (13 mm).
2. Saunová kamna mírně zvedněte a výšku snižte otáčením nožky doprava. Výšku zvyšte otáčením nožky doleva.
3. Nožku opět utáhněte vidlicovým klíčem.



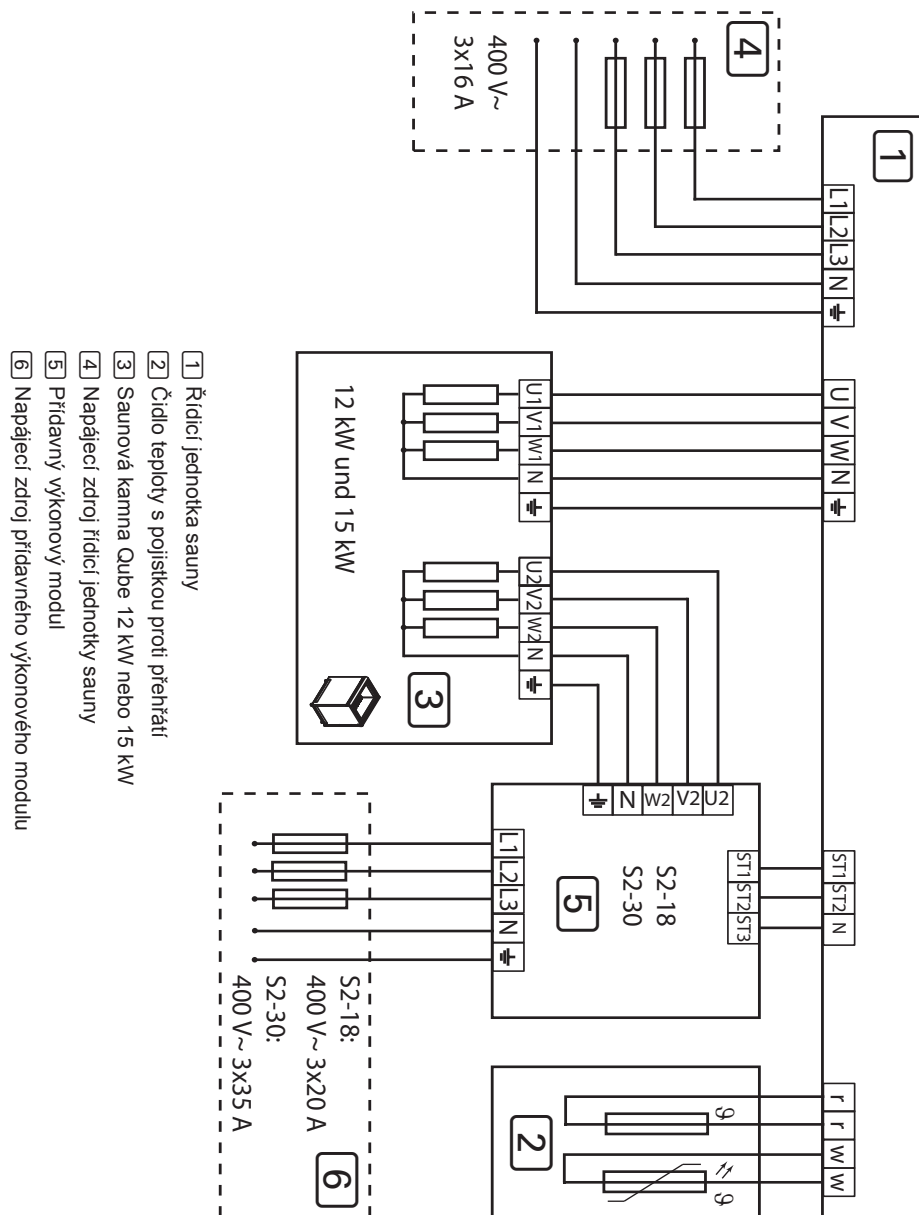
4.4. Schéma zapojení

Obr. 3 Schéma zapojení modelu Qube 9 kW a 10,5 kW
(QUBE-090 / QUBE-105)

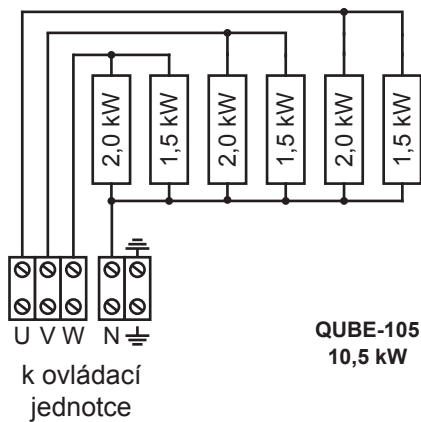
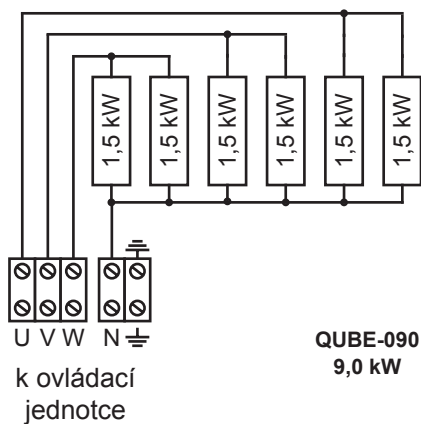


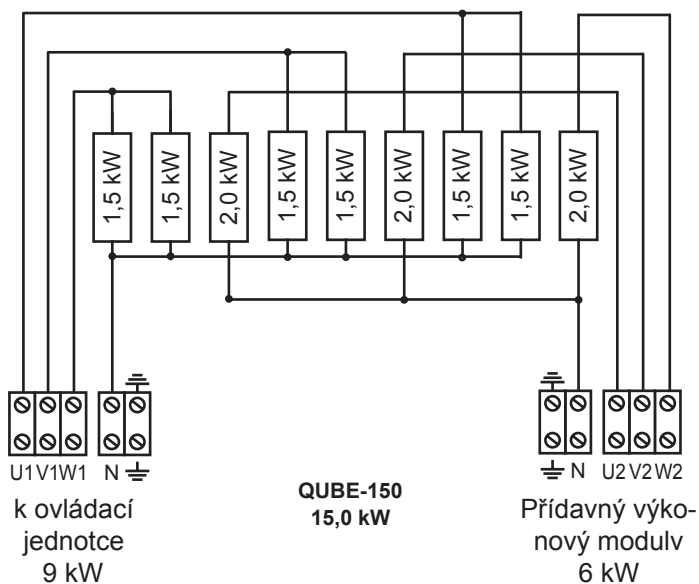
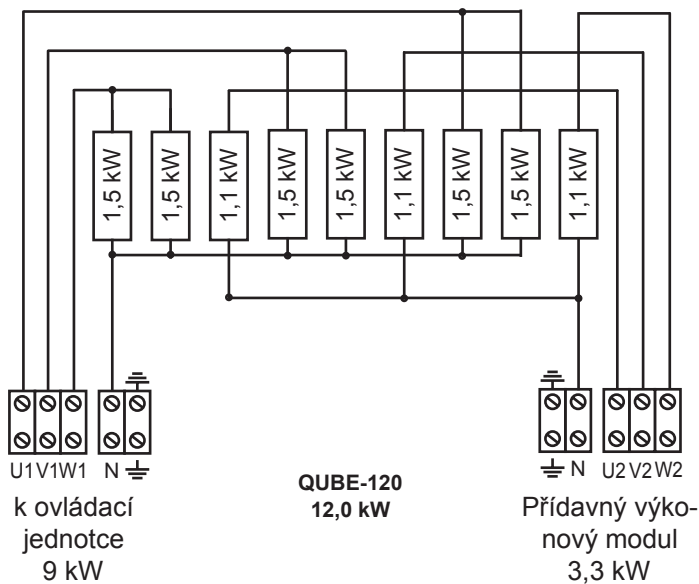
- 1 Řídicí jednotka sauny
- 2 Čidlo teploty s pojistkou proti přehřátí
- 3 Saunová kamna Qube 9 kW nebo 10,5 kW
- 4 Napájecí zdroj

Obr. 4 Schéma zapojení modelu Qube 12 kW a 15 kW (QUBE-120 / CP-QUBE-150)



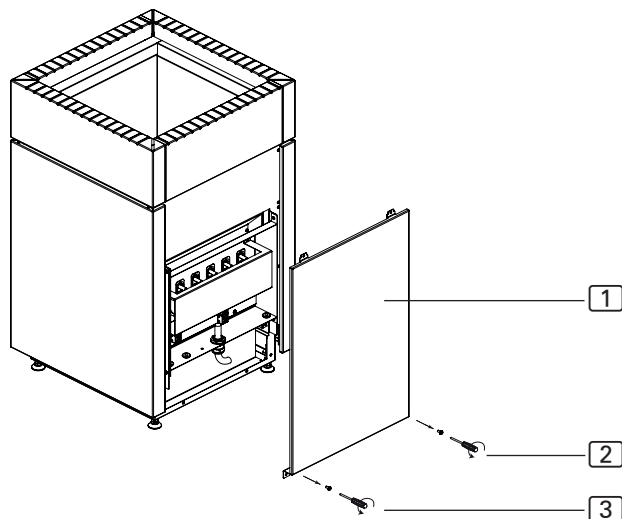
4.5. Schéma zapojení





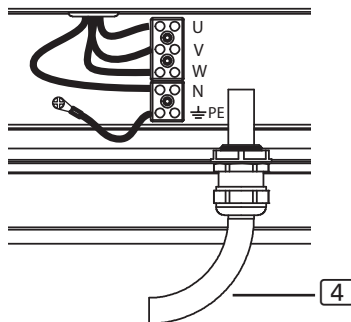
4.6. Elektrické připojení

1. Povolte šrouby [2] a [3] šroubovákem.
2. Sejměte krycí plech [1].



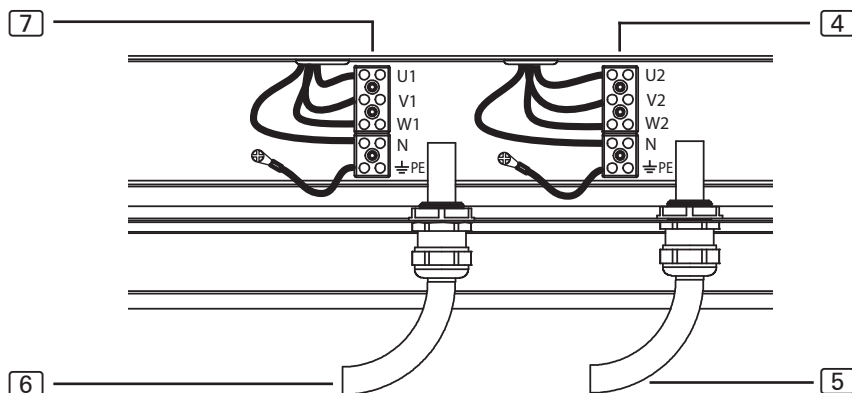
Připojení modelu Qube 9 kW a 10,5 kW (QUBE-090 / QUBE-105)

1. Připojovací kabel průvlečte průchodkou [4].
2. Vodiče připojovacího kabelu připojte ke svorkám U – V – W – N – PE saunových kamen a k odpovídajícím svorkám řídicí jednotky sauny. Přitom dodržte návod k montáži řídicí jednotky sauny.
3. Krycí plech [1] upevněte opět k saunovým kamnům.



Připojení modelu Qube 12 kW a 15 kW (QUBE-120 / QUBE-150)

1. Připojovací kabel řídicí jednotky sauny provlečte průchodkou [6].
2. Vodiče připojovacího kabelu připojte ke svorkám U1 – V1 – W1 – N – PE na připojovací svorkovnici saunových kamen [7] a k odpovídajícím svorkám řídicí jednotky sauny. Přitom dodržte návod k montáži řídicí jednotky sauny.
3. Provlečte kabel přídavného výkonového modulu průchodkou [5].
4. Vodiče kabelu k přídavnému výkonovému modulu připojte ke svorkám U2 – V2 – W2 – N – PE na připojovací svorkovnici saunových kamen [4] a k odpovídajícím svorkám přídavného výkonového modulu. Přitom dodržte návod k montáži přídavného výkonového modulu.
5. Krycí plech [1] upevněte opět k saunovým kamnům.



- [4] Připojovací svorkovnice pro přídavný výkonový modul
- [5] Průchodka na kabel pro přídavný výkonový modul
- [6] Připojovací svorkovnice pro řídicí jednotku sauny
- [7] Průchodka na připojovací kabel k řídicí jednotce sauny

5. Uvedení do provozu

5.1. Plnění nádoby na kameny



VÝSTRAHA!

Riziko požáru přehřátím

Pokud se saunová kamna používají bez saunových kamenů, stěny kabiny se silně zahřívají. To může být příčinou požáru.

- Saunová kamna NIKDY neuvádějte do provozu bez saunových kamenů.

Množství kamenů vhodné pro výkon vašich kamen naleznete v kapitole **10. Technické údaje** (vi 25 z strana).

1. Saunové kameny před použitím důkladně očistěte kartáčem a omyjte vodou. Nepoužívejte žádné čisticí přísady).
2. Kameny před vložením do saunových kamen zkontrolujte, zda neobsahují cizí tělesa, a odstraňte zbytky obalů.
3. Vložte saunové kameny do nádoby na kameny. Saunové kameny naskládejte volně, aby meziprostorem mohl proudit vzduch.
4. Dejte pozor, aby saunové kameny nepřesahovaly přes okraj nádoby na kameny.

5.2. První nahřívání



OPATRNĚ!

Při prvním rozehtívání vzniká kouř a je cítit zápach

Na nových topných tyčích jsou provozní látky z výrobního procesu. Ty se při prvním rozehtívání saunových kamen rozkládají. Přitom vzniká kouř a dochází k nepříjemnému zápachu. Vdechování těchto výparů nebo kouře škodí vašemu zdraví.

Při **prvním zprovoznění** a při **výměně topných tyčí ve vašich saunových kamnech** proveďte následující kroky. Zabráníte tak ohrožení zdraví výparů a kouřem, které vznikají při prvním rozehtívání.

1. Na ovladači sauny nastavte co nejvyšší teplotu.

2. Půl hodiny topte saunovými kamny.

Během této doby se NEZDRŽUJTE v saunovací kabině.

3. Po prvním rozehtátí dobře vyvětrejte saunovací kabinu.

4. Pokud při dalším rozehtátí nedochází ke vzniku kouře a pachu, můžete se začít saunovat.

Pokud se znovu uvolňuje kouř nebo zápach, okamžitě opusťte saunovací kabinu a opakujte rozehtátí kamen se zapnutým ventilátorem.

6. Obsluha



VÝSTRAHA!

Riziko požáru

Hořlavé předměty, které jsou položeny na saunových kamnech, se mohou vznítit a způsobit požár.

- Na saunová kamna NIKDY nepokládejte hořlavé předměty.
 - Před uvedením saunových kamen do provozu se ujistěte, že na saunových kamnech neleží žádné hořlavé předměty.
-

6.1. Obsluha saunových kamen

Obsluha saunových kamen probíhá přes řídicí jednotku sauny. Informace k obsluze řídicí jednotky sauny naleznete v návodu k obsluze používaného zařízení.

6.2. Polévání

Na konci saunování lze provést polévání. Saunové kameny polijte pomocí saunové lžice vodou. Tím se voda odpaří a zvýší se vlhkost vzduchu v saunové kabině.

Při polévání dodržujte následující body:

- K polévání používejte pouze vodu z kohoutku. Mořská voda, voda s vysokým obsahem vápníku a chlorovaná voda mohou saunová kamna poškodit.
- Používejte pouze vonné látky a éterické oleje, které jsou vhodné výlučně k použití jako polévací prostředek v saunách. Dodržujte údaje výrobce uvedené na obalu polévacího prostředku.
- Saunové kameny nepolévejte vodou příliš rychle. Pouze tak se voda k polévání zcela odpaří.

7. Údržba

7.1. Delší provozní přestávky

Ve vlhkém prostředí nebo po dlouhých provozních přestávkách se v topných tyčích hromadí vlhkost. Jedná se o fyzikální proces a není to žádná chyba výrobce. Vlhkost v topných tyčích může vést ke spuštění proudového chrániče. V tomto případě uvědomte k odstranění poruchy elektrotechnika (viz kapitola **9. Řešení problémů montérem**).



Saunová kamna nahřívejte jednou za 5 až 6 týdnů asi na 15 minut. Tak zabráníte, aby se při delších provozních přestávkách v topných tyčích hromadila voda.

7.2. Čistění saunových kamen

Dbejte na to, aby odvětrávací otvory byly zbaveny tkaniny a prachu. Tak zabráníte omezení cirkulace vzduchu v saunových kamnech a přehřátí zařízení.

7.3. Výměna saunových kamenů

Saunové kameny jsou namáhány polévacími prostředky a velkými rozdíly teplot, které se vyskytují při používání. Saunové kameny mohou být narušovány a mohou praskat.

Saunové kameny v pravidelných intervalech kontrolujte a alespoň jednou za rok je namočte.



VÝSTRAHA!

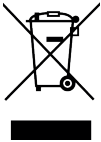
Riziko požáru přehřátím

Pokud se saunová kamna používají bez saunových kamenů, stěny kabiny se silně zahřívají. To může být příčinou požáru.

- Saunová kamna NIKDY neuvádějte do provozu bez saunových kamenů.

1. Staré saunové kameny odstraňte.
2. Z nádoby na kameny odstraňte zbytky vodního kamene, prachu a jiných nečistot.
3. Saunové kameny před použitím důkladně očistěte kartáčem a omyjte vodou. Nepoužívejte žádné čisticí přísady).
4. Kameny před vložením do saunových kamen zkontrolujte, zda neobsahují cizí tělesa, a odstraňte zbytky obalů.
5. Vložte saunové kameny do nádoby na kameny. Saunové kameny naskládejte volně, aby mezíprostorem mohl proudit vzduch.
6. Dejte pozor, aby saunové kameny nepřesahovaly přes okraj nádoby na kameny.

8. Likvidace



- Obalové materiály zlikvidujte podle platných směrnic pro likvidaci.
- Stará zařízení obsahují recyklovatelné materiály, ale i škodlivé látky. Staré zařízení proto v žádném případě nevhazujte do odpadu, nýbrž jej zlikvidujte podle místních platných předpisů.

9. Řešení problémů montérem

Vyhřívání topných tyčí

Ve vlhkém prostředí nebo po dlouhých provozních přestávkách se v topných tyčích může hromadit vlhkost. Jedná se o fyzikální proces a není to žádná chyba výrobce. Vlhkost v topných tyčích může v určitých případech vést ke spuštění proudového chrániče.

V tomto případě je nutné vyhřívát saunová kamna pod dozorem elektrotechnika. Přitom musí být deaktivována funkce proudového chrániče. Postup vyhřátí zabere asi 10 minut. Poté je nutné bezpečnostní funkci proudového chrániče obnovit.

Pokud bude problém trvat i nadále, obraťte se na svého dodavatele.

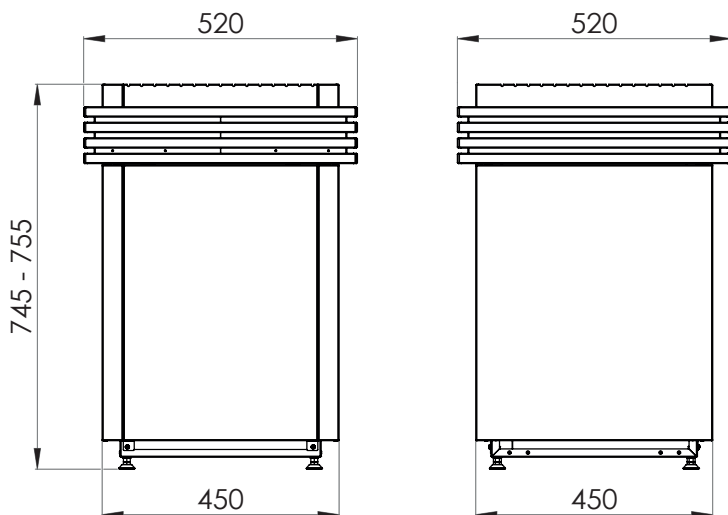
10. Technické údaje

Rozměry různých výkonových variant naleznete na **Obr. 5** a **Obr. 6** na straně **26**.

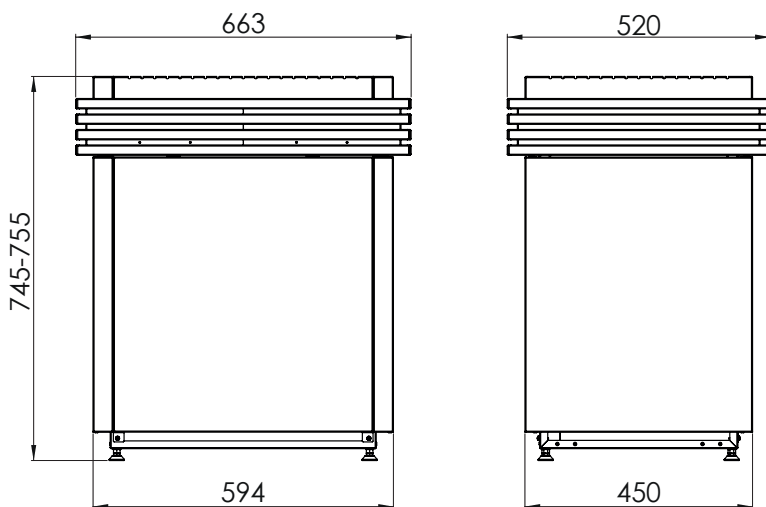
Číslo položky	Výkon [kW]	Objem kabiny [m ³]	Minimální velikost odvětrávacího otvoru [mm]	Hmotnost bez kamenů [kg]
QUBE-090	9,0	9 - 14	350 x 50	34
QUBE-105	10,5	10 - 15	350 x 60	34
QUBE-120	12,0	14 - 18	350 x 70	40
QUBE-150	15,0	18 - 25	350 x 90	40

Číslo položky	Množství kamenů [kg]	Jištění [A]	Napájení
QUBE-090	ca. 35	3 x 16	400 V AC 3N~ 50/60 Hz
QUBE-105	ca. 35	3 x 16	400 V AC 3N~ 50/60 Hz
QUBE-120	ca. 60	3 x 16 / 3 x 10	400 V AC 3N~ 50/60 Hz
QUBE-150	ca. 60	3 x 16 / 3 x 10	400 V AC 3N~ 50/60 Hz

Obr. 5 Rozměry modelu Qube 9 kW a 10,5 kW (QUBBE-090 / QUBE-105)
Rozměry v mm



Obr. 6 Rozměry modelu Qube 12 kW a 15 kW (QUBE-120 / QUBE-150)
Rozměry v mm

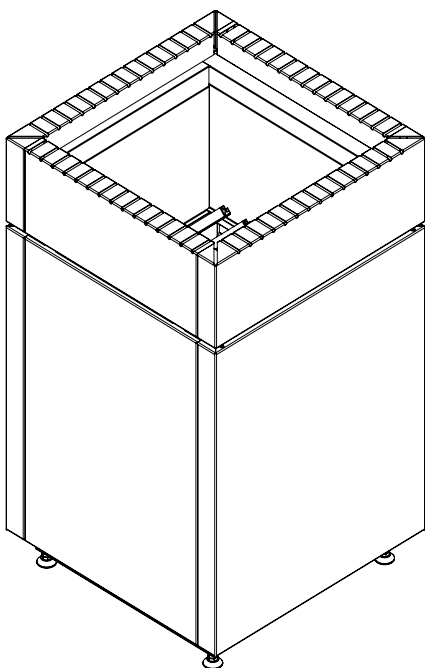


Peč za savno

Qube

QUBE-090 / QUBE-105 / QUBE-120 / QUBE-150

NAVODILA ZA MONTAŽO IN UPORABO
Slovenščina



SL

Kazalo vsebine

1. K tem navodilom	4
2. Pomembni napotki za vašo varnost	5
2.1. Uporaba skladna z določili	5
2.2. Varnostni napotki za monterja	5
2.3. Varnostni napotki za uporabnika	7
3. Opis proizvoda	9
3.1. Dobavni obseg	9
3.2. Pribor	9
3.3. Funkcije proizvoda	9
4. Montaža in priključitev	10
4.1. Postavitveno mesto in položaj tipala	10
4.2. Varnostni razmiki	11
4.3. Nastavitev višine	12
4.4. Shema priključitve in ožičenja	13
4.5. Priključni načrt	15
4.6. Električna priključitev	17
5. Zagon	19
5.1. Polnjenje posode za kamenje	19
5.2. Prvo zagrevanje	20
6. Upravljanje	21
6.1. Upravljanje peči za savno	21
6.2. Polivanje	21

7. Vzdrževanje	22
7.1. Daljši premori med obratovanji.....	22
7.2. Čiščenje peči za savno.....	22
7.3. Menjava kamenja za savno.....	22
8. Odstranjevanje	23
9. Reševanje problemov s strani monterja	24
10. Tehnični podatki	25

1. K tem navodilom

Navodila za montažo in uporabo skrbno preberite in jih shranite v bližini savne. Tako lahko v vsakem trenutku ponovno preberete informacije o vaši varnosti in o upravljanju.



Ta navodila za montažo in uporabo si lahko naložite z naše spletne strani www.sentiotec.com/downloads.

Simboli in opozorila

V teh navodilih za montažo in uporabo stoji pred dejanji, ki so nevarna, opozorilo. Brezpogojno sledite tem opozorilom. Tako preprečite materialno škodo in poškodbe, ki so lahko v najhujšem primeru celo smrtne.

V opozorilih so uporabljene signalne besede, ki imajo naslednji pomen:



NEVARNOST!

Če tega opozorila ne upoštevate, so posledica smrt ali težke poškodbe.



OPOZORILO!

Če tega opozorila ne upoštevate, so lahko posledica smrt ali težke poškodbe.



PREVIDNOST!

Če tega opozorila ne upoštevate, so lahko posledica lahke poškodbe.

POZOR!

Ta signalna beseda vas svari pred materialno škodo.

Drugi simboli



Ta simbol označuje nasvete in uporabna navodila.



Ne prekrivajte!



Preberite navodila za upravljanje

2. Pomembni napotki za vašo varnost

Peč za savno Qube je zgrajena po priznanih varnostno tehničnih smernicah. Kljub temu pa lahko pri uporabi nastanejo nevarnosti. Zato sledite naslednjim varnostnim napotkom in posebnim opozorilom v posameznih poglavjih.

2.1. Uporaba skladna z določili

Peč za savno Qube se sme uporabljati le za ogrevanje kabin savn v kombinaciji s krmiljenjem savne brez funkcije daljinskega zagona in predizbire časa.

Le v kombinaciji z varnostnim izklopom (HT-SWL) sme peč za savno Qube obratovati tudi s krmiljenjem savne, ki ima na voljo funkcijo daljinskega zagona in predizbire časa.

Le v kombinaciji z varnostnim izklopom (HT-SWL), ki ga prejmete kot opcijo, smete peč za savno Qube uporabiti tudi v javnih savnah.

Vsaka drugačna uporaba velja kot uporaba, ki ni skladna z določili. Z določili neskladna uporaba lahko povzroči poškodovanje proizvoda, težke poškodbe ali smrt.

2.2. Varnostni napotki za monterja

- Montažo in priključitvena dela na peči za savno se sme opraviti le v breznapetostnem stanju.
- Montažo sme opraviti le elektro strokovnjak ali kvalificirana oseba podobne stroke.
- Na kraju samem je treba namestiti ločilno napravo za vse pole s popolnim izklopom skladno s prenapetostno kategorijo III.
- Za priključitev peči za savno uporabite izključno silikonske vo-

dnike, ki so obstojni do temperature 150 °C.

- V kabino inštalirajte le eno peč. Peči za savno Qube se ne sme uporabiti v kabini skupaj z drugimi pečmi za savne.
- Stropi in stene kabine se izdelajo iz neobdelanega lesa, ki vsebuje malo smole ali iz termično obdelanega lesa, npr. nordijske smreke, čuge, bora ali jelke ali iz materialov iz lepljenih lesnih slojev. Pri uporabi materialov iz lepljenih lesnih slojev se mora paziti na to, da lepila ne oddajajo formaldehida. Če se v kabini savne uporabijo drugi materiali kot les, morajo biti ti odporni proti vročini in koroziji in ne smejo negativno učinkovati na zdravje ljudi v savni.
- Višina kabine savne mora biti najmanj 2,0 m.
- Upoštevajte zahteve glede volumna in zračenja kabine savne v poglavju **10. Tehnični podatki**.
- Pri postavitvi peči za savno upoštevajte minimalne varnostne razmike (glejte poglavje **4.2. Varnostni razmiki**).
- Upoštevajte tudi krajevna določila na postavitvenem mestu.
- Pri problemih, ki v navodilih za montažo niso dovolj izčrpno obdelani, se zaradi svoje lastne varnosti obrnite na svojega dobavitelja.

2.3. Varnostni napotki za uporabnika

- Naprave ne smejo uporabljati otroci mlajši od 8 let.
- Napravo smejo uporabljati otroci starejši od 8 let, osebe z zmanjšanimi psihičnimi, senzoričnimi ali mentalnimi sposobnostmi in osebe s pomanjkljivimi izkušnjami in vedenjem le pod naslednjimi pogoji:
 - če so pod nadzorom,
 - če jim je bila predstavljena varna uporaba in razumejo nevarnosti, ki bi lahko nastale.
- Otroci se z napravo ne smejo igrati.
- Otroci mlajši od 14 let smejo napravo čistiti le pod nadzorom.
- Če ste pod vplivom alkohola, zdravil ali drog, se kopeli v savni odpovejte iz zdravstvenih razlogov.
- Peč za savno nikoli ne sme obratovati brez kamenja za savno, ker bi to lahko povzročilo požare.

- Prepričajte se, da na peči za savno ne ležijo nobeni gorljivi predmeti, šele nato lahko vklopite krmiljenje savne.
- PRED prvo kopeljo v savni zagrejte peč za savno za pol ure. V tem času se NE zadržujte v kabini savne. Nato kabino savne dobro prezračite (točka **Prvo zagrevanje na strani 20**).
- Me obratovanjem se nikoli ne dotikajte peči. Površina peči in kamenje za savno so zelo vroči.
- Pri problemih, ki v navodilih za uporabo niso dovolj izčrpno obdelani, se zaradi svoje lastne varnosti obrnite na svojega dobavitelja.

3. Opis proizvoda

3.1. Dobavni obseg

- Peč za savno
- Navodila za montažo in uporabo

3.2. Pribor

<i>Pribor</i>	<i>Štev. artikla</i>
Varnostni izklop	HT-SWL
Komplet držal za ograjo peči Qube (9, 10,5 kW)	QUBE-HSR1
Komplet držal za ograjo peči Qube (12, 15 kW)	QUBE-HSR2
LINDEN lesena ograja Qube (9, 10,5 kW)	QUBE-L1
LINDEN lesena ograja Qube (12, 15 kW)	QUBE-L2
NUT lesena ograja Qube (9, 10,5 kW)	QUBE-N1
NUT lesena ograja Qube (12, 15 kW)	QUBE-N2
Povečanje moči	O-S2-18 / O-S2-18S

3.3. Funkcije proizvoda

Peč za savno Qube je finska peč za savno in omogoča ustvarjanje za finsko savno značilne klime 80 do 100 °C pri zračni vlagi pribl. 10 %.

4. Montaža in priključitev

Upoštevajte naslednje točke pri postavitvi in priključitvi peči za savno:



OPOZORILO!

Nevarnost udara toka

- Montažo in priključitvena dela na peči za savno opravite le v breznapetostnem stanju.
-

- Električno priključitev sme opraviti le elektro strokovnjak ali kvalificirana oseba podobne stroke.
- Na kraju samem je treba namestiti ločilno napravo za vse pole s popolnim izklopom skladno s prenapetostno kategorijo III.
- Peč za savno Qube je stojča peč. Pritrditev v tla ali na steno savne ni potrebna.
- Peči za savno ne postavite na tla iz lahko gorljivega materiala kot sta les ali umetna masa. Primerne talne obloge so npr. keramične ploščice.
- Zaradi 3plaščne tehnike in nizkih temperatur površine peči, ki so rezultat le-te, dodatna zaščita pred dotikanjem ni potrebna.

4.1. Postavitveno mesto in položaj tipala

Peč postavite središčno pred vstopno odprtino za zrak v steni kabine. Pri tem upoštevajte varnostne razmike od stene kabine, ki so navedeni v **SI. 1** in **SI. 2**.

Tipalo temperature z varovalko pred previsoko temperaturo montirajte na steno kabine nad sredino peči. Razmik od stropa kabine mora biti 15 cm.

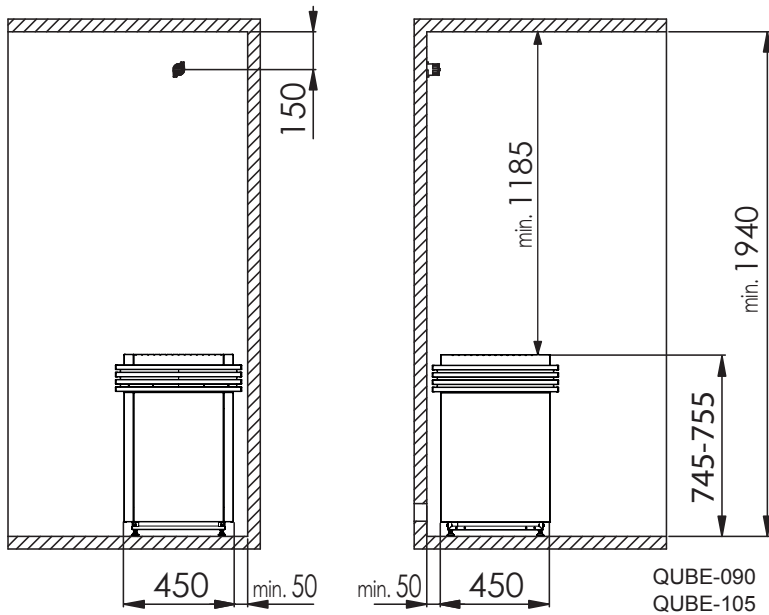


Če je poskrbljeno za zadostno zračenje, se lahko peč za savno Qube postavi tudi prostostoječe. V tem primeru montirajte tipalo temperature na strop kabine nad sredino peči.

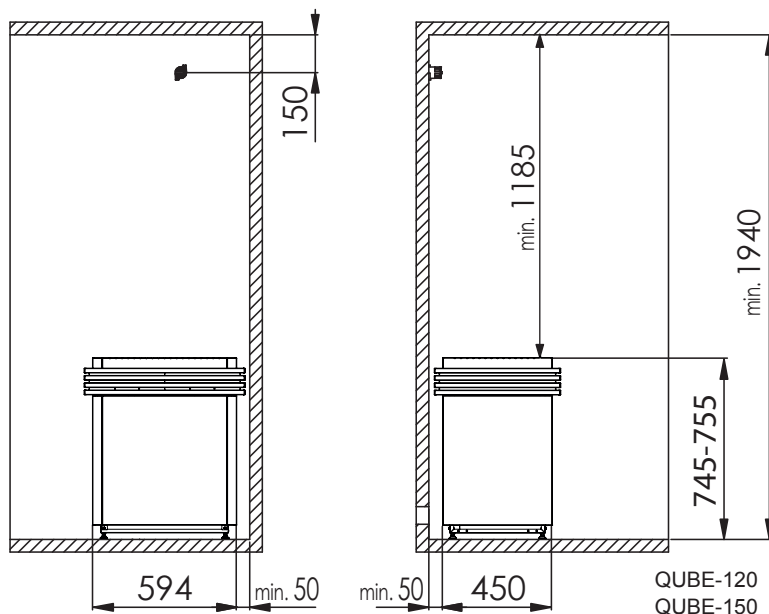
4.2. Varnostni razmiki

Upoštevajte minimalne varnostne razmike, ki so navedeni v **SI. 1** in **SI. 2**.

SI. 1 Varnostni razmiki Qube 9 kW in 10,5 kW (QUBE-090 / QUBE-105) dimenzije v mm



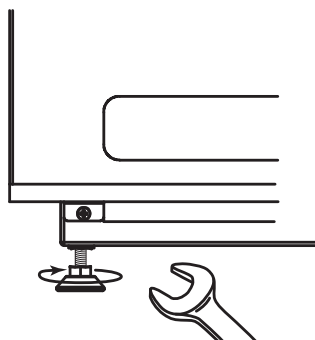
SI. 2 Varnostni razmiki Qube kW in 15 kW
(QUBE-120 / QUBE-150)
dimenzije v mm



4.3. Nastavitev višine

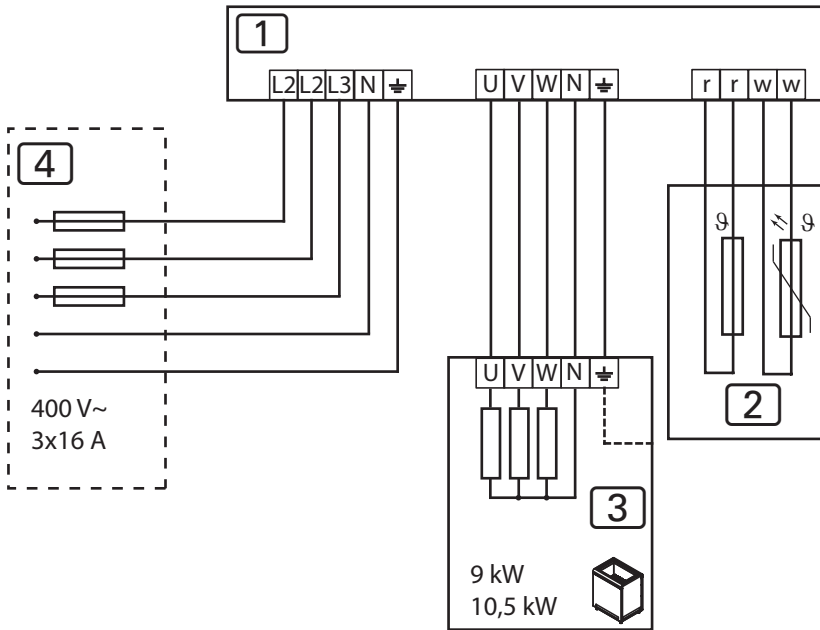
Peč za savno Qube ima stojne noge, ki so nastavljive v višino. S temi se lahko višina peči nastavi od 745 mm do 755 mm. Ker se lahko višino vsake stojen noge nastavi individualno, je možna prilagoditev neravnim tlem.

1. Stojno nogo peči odvijte z viličastim ključem (13 mm).
2. Peč za savno rahlo dvignite in nogo zasukajte v desno. Tako znižate višino. Če jo zasukate v levo, višino zvišate.
3. Stojno nogo z viličastim ključem spet trdno privijte.



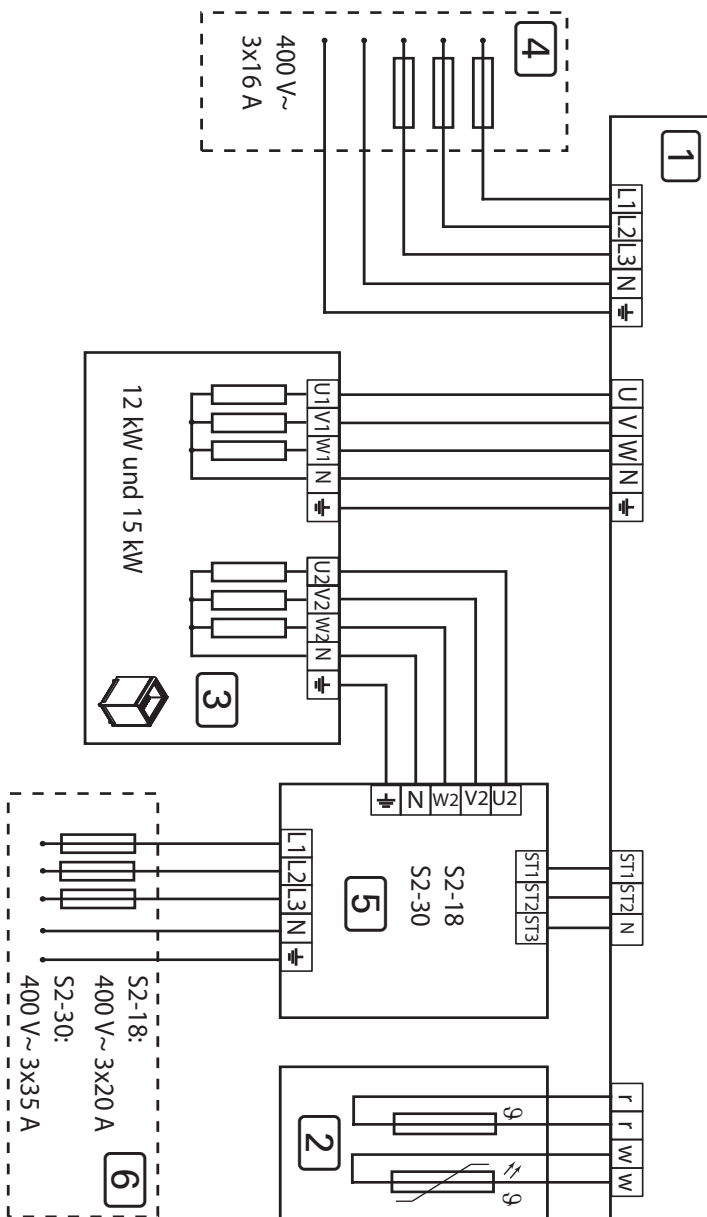
4.4. Shema priključitve in ožičenja

SI. 3 Shema priključitve in ožičenja Qube 9 kW in 10,5 kW
(QUBE-090 / QUBE-105)



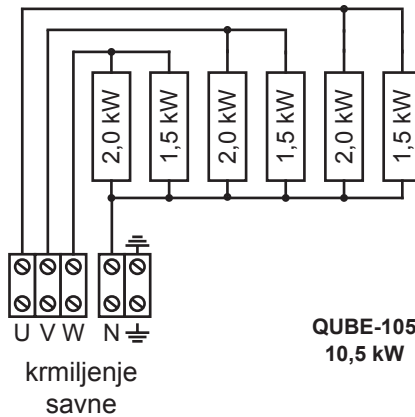
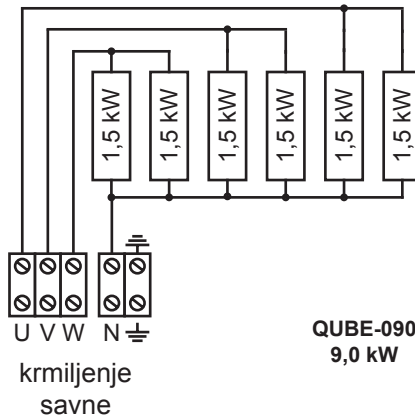
- 1 krmiljenje savne
- 2 tipalo temperature z varovalko pred previsoko temperaturo
- 3 peč za savno Qube 9 kW ali 10,5 kW
- 4 oskrba s tokom

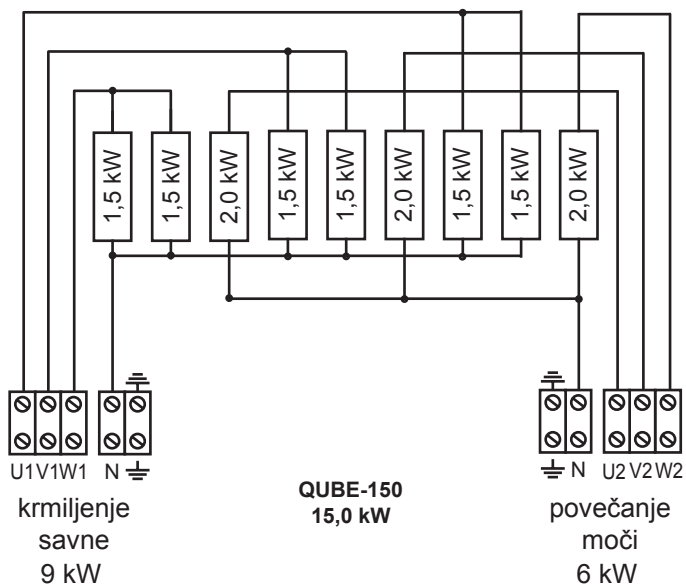
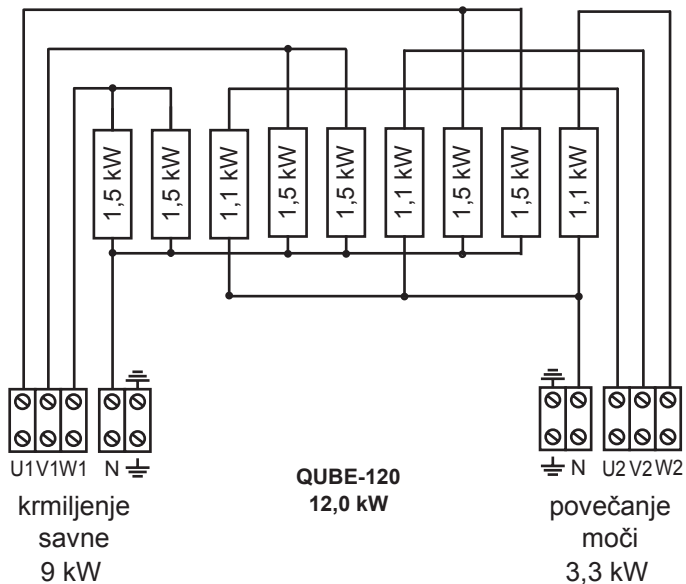
SI. 4 Shema priključitve in ožičenja Qube 12 kW in 15 kW (QUBE-120 / QUBE-150)



- 1 krmiljenje savne
- 2 tipalo temperature z varovalko pred previsoko temperaturo
- 3 peč za savno Qube 12 kW ali 15 kW
- 4 oskrba s tokom krmiljenja savne
- 5 povečanje moči
- 6 oskrba s tokom povečanja moči

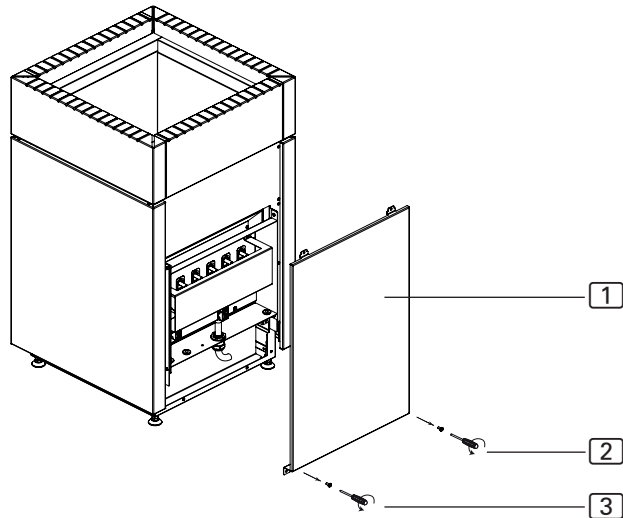
4.5. Priključni načrt





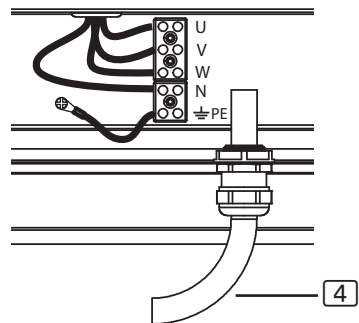
4.6. Električna priključitev

1. Z izvijačem odvijte vijaka **2** in **3**.
2. Odstranite prekrivno pločevino **1**.



Priključitev Qube 9 kW in 10,5 kW (QUBE-090 / QUBE-105)

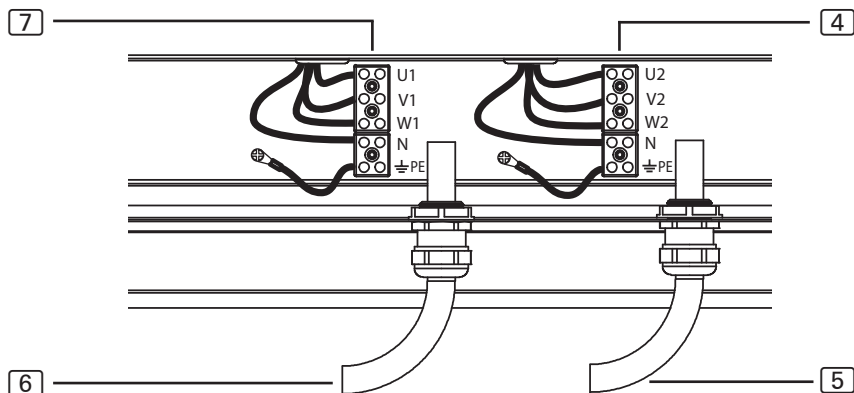
1. Priključni kabel speljite skozi skoznjik **4**.
2. Žile priključnega kabla priključite na sponke U – V – W – N – PE peči in na ustrezne sponke krmiljenja peči. Pri tem upoštevajte navodila za montažo krmiljenja peči.
3. Na peč za savno ponovno pritrdite prekrivno pločevino **1**.



SL

Priključitev Qube 12 kW in 15 kW (QUBE-120 / QUBE-150)

1. Priključni kabel za krmiljenje peči speljite skozi skoznjik [6].
2. Žile tega priključnega kabla priključite na sponke U1 – V1 – W1 – N – PE na priključni letvi [7] in na ustrezne sponke krmiljenja peči. Pri tem upoštevajte navodila za montažo krmiljenja peči.
3. Kabel povečanja moči speljite skozi skoznjik [5].
4. Žile kabla za povečanje moči priključite na sponke U2 – V2 – W2 – N – PE na priključni letvi [4] in na ustrezne sponke povečanja moči. Pri tem upoštevajte navodila za montažo povečanja moči.
5. Na peč za savno ponovno pritrдите prekrivno ploščevino [1].



- [4] priključna letev za povečanje moči
- [5] skoznjik za kabel k povečanju moči
- [6] priključna letev za krmiljenje savne
- [7] skoznjik za priključni kabel h krmiljenju savne

5. Zagon

5.1. Polnjenje posode za kamenje

**OPOZORILO!*****Nevarnost požara zaradi pregretja***

Če uporabite peč za savno brez kamenja, se stene kabine močno segrejejo. To lahko povzroči požare.

- Peči za savno NIKOLI ne zaženite brez kamenja za savno.

Količino kamenja, ki je primerna za moč vaše peči najdete v poglavju **10. Tehnični podatki** (glejte stran **25**).

1. Pred uporabo kamenje za savno temeljito operite s ščetko in vodo. Ne uporabljajte dodatkov za čiščenje.
2. Preden peč za savno napolnite s kamenjem preverite, da ti ne vsebujejo tujkov in odstranite ostanke embalaže.
3. Kamenje za savno položite v posodo za kamenje. Razporedite jih rahlo, tako da lahko zrak med njimi kroži.
4. Pazite, da kamenje ne sega čez rob posode.

5.2. Prvo zagrevanje



PREVIDNOST!

Nastanek dima in vonja ob prvem zagrevanju

Na novih ogrevalnih palicah so obratovalne snovi iz postopka izdelave. Te se razkrojijo ob prvem zagrevanju peči za savno. Pri tem nastane dim in neprijeten vonj. Če te pare ali dim vdihujete, škoduje to vašemu zdravju.

Naslednje korake opravite, ko vašo peč za savno **prvič zaženete** in ko ste **ogrevalne palice vaše peči za savno** zamenjali. Tako preprečite škodovanje zdravju zaradi par in dima, ki nastanejo ob prvem zagrevanju.

5. Na krmilni napravi za savno izberite najvišjo možno temperaturo.
6. Peč za savno zagrejte za pol ure.
V tem času se NE zadržujte v kabini savne.
7. Po prvem zagrevanju kabino savne dobro prezračite.
8. Če pri naslednjem zagrevanju dim in vonj ne nastajata več, lahko začnete s kopeljo v savni.
Če dim in vonj ponovno nastaneta, takoj zapustite kabino savne in ponovite prvo zagrevanje, kateremu mora slediti zračenje.

6. Upravljanje



OPOZORILO!

Nevarnost požara

Gorljivi predmeti, ki ležijo na vroči peči, se vnamejo in povzročijo požare.

- NIKOLI ne položite gorljivih predmetov na peč.
- Prepričajte se, da na peči za savno ne ležijo NOBENI gorljivi predmeti, šele nato zaženite peč za savno.

6.1. Upravljanje peči za savno

Upravljanje peči za savno poteka prek krmiljenja za savno. Informacije o upravljanju krmiljenja za savno dobite v navodilih za upravljanje naprave, ki jo uporabljate.

6.2. Polivanje

Po končanem savnanju lahko opravite poparek. Z zajemalko polijte vodo preko kamenja za savno. Voda izpari in vlažnost v kabini se poveča.

Pri poparku upoštevajte naslednje točke:

- Za polivanje uporabite le vodo iz vodovoda. Morska voda, voda, ki vsebuje veliko kalcija in močno klorirana voda lahko poškodujejo peč za savno.
- Uporabite le dišave in eterična olja, ki so primerni izključno za uporabo kot sredstva za poparke v savnah. Upoštevajte podatke proizvajalca na embalaži sredstva za poparke.
- Vode ne polijte prehitro preko kamenja za savno. Le tako bo voda popolnoma izparela.

7. Vzdrževanje

7.1. Daljši premori med obratovanji

Ob vlažnih pogojih v okolici ali daljših premorih med obratovanji se v ogrevalnih palicah kopiči vlaga. To je fizikalni pojav in ni napaka proizvajalca. Vlaga v ogrevalnih palicah lahko povzroči sprožitev zaščitnega sikala FI. V tem primeru naj napako odpravi elektro strokovnjak (glejte poglavje **9. Reševanje problemov s strani monterja**).



Peč za savno zagrejte vsakih 5 do 6 tednov za pribl. 15 minut. Tako preprečite, da bi se ob daljših premorih med obratovanji v ogrevalnih palicah kopičila voda.

7.2. Čiščenje peči za savno

Pazite na to, da se v prezračevalnih odprtinah ne nabira prah in prašni puhek. Tako preprečite, da bi bila cirkulacija zraka v peči omejena in da bi se naprava pregrela.

7.3. Menjava kamenja za savno

Kamenje za savno obremenjujejo sredstva za poparke in velike temperaturne razlike, do katerih pride pri uporabi. Kamenje lahko postane načeto in krhko.

Zato preverite kamenje v rednih časovnih razmikih in ga najmanj enkrat letno zamenjajte.



OPOZORILO!

Nevarnost požara zaradi pregretja

Če uporabite peč za savno brez kamenja, se stene kabine močno segrejejo. To lahko povzroči požare.

- Peči za savno NIKOLI ne zaženite brez kamenja za savno.

1. Staro kamenje za savno odstranite.
2. Posodo za kamenje očistite ostankov kalcija, prahu in drugih nečistoč.
3. Pred uporabo kamenje za savno temeljito operite s ščetko in vodo. Ne uporabljajte dodatkov za čiščenje.
4. Preden peč za savno napolnite s kamenjem preverite, da ti ne vsebujejo tujkov in odstranite ostanke embalaže.
5. Kamenje za savno položite v posodo za kamenje. Razporedite jih rahlo, tako da lahko zrak med njimi kroži.
6. Pazite, da kamenje ne sega čez rob posode.

8. Odstranjevanje



- Embalažni material odstranite po veljavnih smernicah za odstranjevanje.
- Izrabljene stare naprave vsebujejo ponovno uporabne materiale, pa tudi škodljive snovi. Zato vaše stare naprave ne odložite med ostale odpadke, temveč jo odstranite po krajevnih veljavnih predpisih.

9. Reševanje problemov s strani monterja

Ohlajanje ogrevalnih palic

Ob vlažnih pogojih v okolici ali daljših premorih med obratovanji se lahko v ogrevalnih palicah kopiči vlaga. To je fizikalni pojav in ni napaka proizvajalca. Vlaga v ogrevalnih palicah lahko povzroči sprožitev zaščitnega stikala FI.

V tem primeru je potrebno, da peč ohladite pod nadzorom elektro strokovnjaka. Pri tem se mora izklopiti zaščitno funkcijo stikala FI. Postopek ohlajanja traja pribl. 10 minut. Nato se mora ponovno vzpostaviti zaščitno funkcijo stikala FI.

Če težave še vedno ne morete odpraviti, se obrnite na vašega dobavitelja.

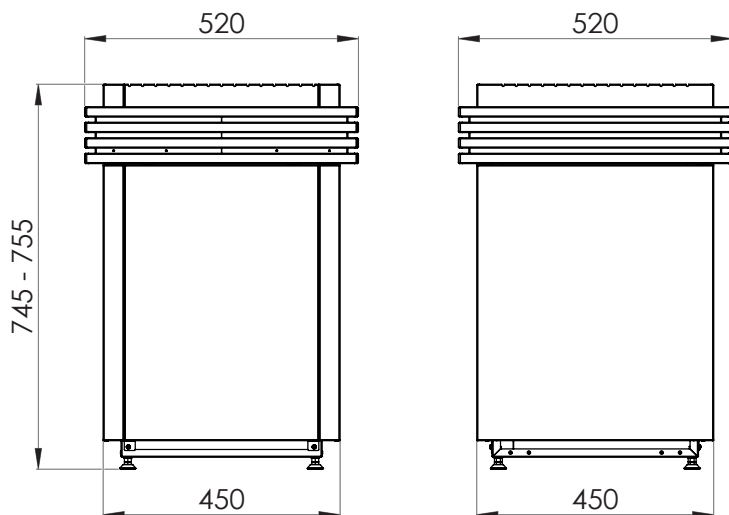
10. Tehnični podatki

Dimenzije različnih izvedb moči najdete v **SI. 5** in **SI. 6** na strani **26**.

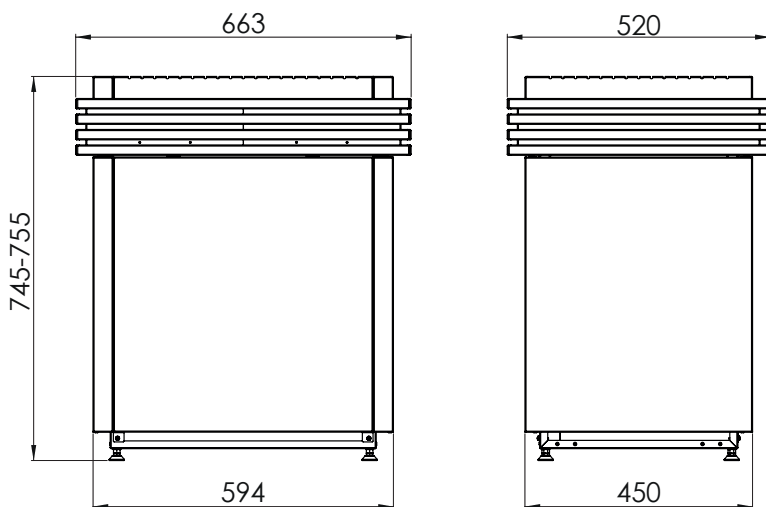
Štev. artikla	Moč [kW]	Volumen kabine [m³]	Minimalna velikost prezračevalna odprtina [mm]	Teža brez kamenja [kg]
QUBE-090	9,0	9 - 14	350 x 50	34
QUBE-105	10,5	10 - 15	350 x 60	34
QUBE-120	12,0	14 - 18	350 x 70	40
QUBE-150	15,0	18 - 25	350 x 90	40

Štev. artikla	Količina kamenja [kg]	Varovalka [A]	Oskrba
QUBE-090	ca. 35	3 x 16	400 V AC 3N~ 50/60 Hz
QUBE-105	ca. 35	3 x 16	400 V AC 3N~ 50/60 Hz
QUBE-120	ca. 60	3 x 16 / 3 x 10	400 V AC 3N~ 50/60 Hz
QUBE-150	ca. 60	3 x 16 / 3 x 10	400 V AC 3N~ 50/60 Hz

SI. 5 Dimenzije Qube 9 kW in 10,5 kW (QUBE-090 / QUBE-105)
dimenzije v mm



SI. 6 Dimenzije Qube 12 kW in 15 kW (QUBE-120 / QUBE-150)
dimenzije v mm



NOTIZEN / APPUNTI / NOTES / NOTE / NOTITIES

A series of 25 horizontal dotted lines for writing notes.

NOTIZEN / APPUNTI / NOTES / NOTE / NOTITIES

A series of horizontal dotted lines for writing notes, spanning the width of the page.



WORLD OF WELLNESS

sentiotec GmbH world of wellness Oberregauer Straße 48 4844 Regau, Austria

T +43 (0) 7672/277 20-567 F +43 (0) 7672/277 20-801

E info@sentiotec.com www.sentiotec.com